

# Ústav experimentálnej farmakológie a toxikológie SAV



## Správa o činnosti organizácie SAV za rok 2011

Bratislava  
január 2012

## **Obsah osnovy Správy o činnosti organizácie SAV za rok 2011**

1. Základné údaje o organizácii
2. Vedecká činnosť
3. Doktorandské štúdium, iná pedagogická činnosť a budovanie ľudských zdrojov pre vedu a techniku
4. Medzinárodná vedecká spolupráca
5. Vedná politika
6. Spolupráca s VŠ a inými subjektmi v oblasti vedy a techniky v SR
7. Spolupráca s aplikačnou a hospodárskou sférou
8. Aktivity pre Národnú radu SR, vládu SR, ústredné orgány štátnej správy SR a iné organizácie
9. Vedecko-organizačné a popularizačné aktivity
10. Činnosť knižnično-informačného pracoviska
11. Aktivity v orgánoch SAV
12. Hospodárenie organizácie
13. Nadácie a fondy pri organizácii SAV
14. Iné významné činnosti organizácie SAV
15. Vyznamenania, ocenenia a ceny udelené pracovníkom organizácie SAV
16. Poskytovanie informácií v súlade so zákonom o slobodnom prístupe k informáciám
17. Problémy a podnety pre činnosť SAV

### ***PRÍLOHY***

- A Zoznam zamestnancov a doktorandov organizácie k 31.12.2011*
- B Projekty riešené v organizácii*
- C Publikačná činnosť organizácie*
- D Údaje o pedagogickej činnosti organizácie*
- E Medzinárodná mobilita organizácie*

## 1. ZÁKLADNÉ ÚDAJE O ORGANIZÁCI

### 1.1. Kontaktné údaje

**Názov:** Ústav experimentálnej farmakológie a toxikológie SAV

**Riaditeľ:** prof. MUDr. Radomír Nosál, DrSc.

**1. zástupca riaditeľa:** RNDr. Michal Dubovický, CSc.

**2. zástupca riaditeľa:** MVDr. Štefan Bezek, DrSc.

**Vedecký tajomník:** Ing. Zuzana Brnoliaková, PhD.

**Vedecký tajomník:** RNDr. Tatiana Mačičková, CSc.

**Vedecký tajomník:** RNDr. Mojmír Mach, PhD.

**Predseda vedeckej rady:** Ing. Milan Štefek, PhD.

**Člen snemu SAV:** RNDr. Michal Dubovický, CSc.

**Adresa:** Dúbravská cesta 9, 841 04 Bratislava

<http://www.uef.sav.sk/>

**Tel.:** 02/ 5941 0651, 652

**Fax:** 02/ 5477 5928

**E-mail:** [exfasekr@savba.sk](mailto:exfasekr@savba.sk)

**Názvy a adresy detašovaných pracovísk:**

- **Oddelenie toxikológie a chovu laboratórnych zvierat**  
919 54 Dobrá Voda 360

**Vedúci detašovaných pracovísk:**

- **Oddelenie toxikológie a chovu laboratórnych zvierat**  
MVDr. Andrej Gajdošík

**Typ organizácie:** Rozpočtová od roku 1947

**1.2. Údaje o zamestnancoch**

Tabuľka 1a Počet a štruktúra zamestnancov

Štruktúra zamestnancov	K	K		K do 35 rokov		F	P	T
		M	Ž	M	Ž			
<b>Celkový počet zamestnancov</b>	60	23	37	6	5	57	57,05	35,8
<b>Vedeckí pracovníci</b>	30	12	18	3	4	29	27,8	26,8
<b>Odborní pracovníci VŠ</b>	5	2	3	1	0	5	5,25	5
<b>Odborní pracovníci ÚS</b>	20	6	14	1	1	19	20	4
<b>Ostatní pracovníci</b>	5	3	2	1	0	4	4	0

*K – kmeňový stav zamestnancov v pracovnom pomere k 31.12.2011 (uvádzať zamestnancov v pracovnom pomere, vrátane riadnej materskej dovolenky, zamestnancov pôsobiacich v zahraničí, v štátnych funkciách, členov Predsedníctva SAV, zamestnancov pôsobiacich v zastupiteľských zboroch)*

*F – fyzický stav zamestnancov k 31.12.2011 (bez riadnej materskej dovolenky, zamestnancov pôsobiacich v zahraničí v štátnych funkciách, členov Predsedníctva SAV, zamestnancov pôsobiacich v zastupiteľských zboroch)*

*P – celoročný priemerný prepočítaný počet zamestnancov*

*T – celoročný priemerný prepočítaný počet riešiteľov projektov*

*M, Ž – muži, ženy*

Tabuľka 1b Štruktúra vedeckých pracovníkov (kmeňový stav k 31.12.2011)

Rodová skladba	Pracovníci s hodnosťou				Vedeckí pracovníci v stupňoch		
	DrSc.	CSc./PhD.	prof.	doc.	I.	IIa.	IIb.
<b>Muži</b>	4	8	2	1	6	5	1
<b>Ženy</b>	1	18	0	1	2	13	3

Tabuľka 1c Štruktúra pracovníkov podľa veku a rodu, ktorí sú riešiteľmi projektov

Veková štruktúra (roky)	< 31	31-35	36-40	41-45	46-50	51-55	56-60	61-65	> 65
<b>Muži</b>	2	2	0	1	1	0	0	6	2
<b>Ženy</b>	3	1	1	0	1	5	4	5	2

Tabuľka 1d Priemerný vek zamestnancov organizácie k 31.12.2011

	Kmeňoví zamestnanci	Vedeckí pracovníci	Riešitelia projektov
<b>Muži</b>	51,1	53,2	52,0
<b>Ženy</b>	52,2	50,4	52,8
<b>Spolu</b>	51,8	51,5	52,5

**1.3. Iné dôležité informácie k základným údajom o organizácii a zmeny za posledné obdobie (v zameraní, v organizačnej štruktúre a pod.)**

## 2. VEDECKÁ ČINNOSŤ

### 2.1. Domáce projekty

Tabuľka 2a Zoznam domácich projektov riešených v roku 2011

ŠTRUKTÚRA PROJEKTOV	Počet projektov		Čerpané financie za rok 2011 (v €)		
	A	B	A		B
			spolu	pre organizáciu	
<b>1. Vedecké projekty, ktoré boli r. 2011 financované VEGA</b>	13	2	92723	-	-
<b>2. Projekty, ktoré boli r. 2011 financované APVV</b>	4	2	44725	42375	7319
<b>3. Projekty OP ŠF</b>	1	2	319936	-	300686
<b>4. Projekty centier excelentnosti SAV</b>	0	0	-	-	-
<b>5. Iné projekty (FM EHP, ŠPVV, Vedecko-technické projekty, ESF, na objednávku rezortov a pod.)</b>	0	0	-	-	-

*A - organizácia je nositeľom projektu*

*B - organizácia sa zmluvne podieľa na riešení projektu*

Tabuľka 2b Zoznam domácich projektov podaných v roku 2011

Štruktúra projektov	Miesto podania	Organizácia je nositeľom projektu	Organizácia sa zmluvne podieľa na riešení projektu
1. Účasť na nových výzvach APVV r. 2011	-	1	
2. Projekty výziev OP ŠF podané r. 2011	Bratislava		
	Regióny		
3. Projekty výziev FM EHP podané r. 2011	-		

## 2.2. Medzinárodné projekty

### 2.2.1. Medzinárodné projekty riešené v roku 2011

Tabuľka 2c Zoznam medzinárodných projektov riešených v roku 2011

ŠTRUKTÚRA PROJEKTOV	Počet projektov		Čerpané financie za rok 2011 (v €)		
	A	B	A		B
			spolu	pre organizáciu	
1. Projekty 6. a 7. rámcového programu EÚ	0	1	-	-	4000
2. Multilaterálne projekty v rámci vedeckých programov COST, ERANET, INTAS, EUREKA, PHARE, NATO, UNESCO, CERN, IAEA, ESF (European Science Foundation), ERDF, ESA a iné	0	3	-	-	14667
3. Projekty v rámci medzivládnych dohôd o vedecko-technickej spolupráci	0	0	-	-	-
4. Bilaterálne projekty	3	0	-	-	-
5. Podpora medzinárodnej spolupráce z národných zdrojov (MVTS, APVV,...)	0	0	-	-	-
6. Iné projekty financované alebo spolufinancované zo zahraničných zdrojov	0	0	-	-	-

A - organizácia je nositeľom projektu

B - organizácia sa zmluvne podieľa na riešení projektu

## 2.2.2. Medzinárodné projekty v 7. RP EÚ podané v roku 2011

Tabuľka 2d Podané projekty 7. RP EÚ v roku 2011

	A	B
<b>Počet podaných projektov v 7. RP EÚ</b>		

*A - organizácia je nositeľom projektu*

*B - organizácia sa zmluvne podieľa na riešení projektu*

Údaje k domácim a medzinárodným projektom sú uvedené v Prílohe B.

### 2.2.3. Zámery na čerpanie štrukturálnych fondov EÚ v ďalších výzvach

Ústav sa bude uchádzať o čerpanie štrukturálnych fondov vo výzve:

**OPVaV-2011/1.1/01-SORO** na predkladanie žiadostí o NFP v rámci OP Výskum a vývoj pre opatrenie 1.1 Obnova a budovanie technickej infraštruktúry výskumu a vývoja.

Pripravíme projekt na obnovu vedeckej infraštruktúry pre detašované pracovisko na Dobrej Vode (okres Trnava).

Ústav sa ďalej bude podieľať na príprave návrhu **projektu Vedecko technického parku „Biomedicína“**, ktorý koordinuje II. oddelenie vied SAV.

## 2.3. Najvýznamnejšie výsledky vedeckej práce

### 2.3.1. Základný výskum

#### A) Nové farmakologické postupy pre terapiu reumatoidnej artritídy.

V roku 2011 sa získali nové experimentálne výsledky s modelom adjuvantnej artritídy (AA). Na tomto zvieracom modeli reumatoidnej artritídy (RA) sme hodnotili nové postupy terapie RA spočívajúce na regulácii imunitných procesov a oxidačného stresu. Pozitívne výsledky boli dosiahnuté najmä pri hodnotení terapie AA s Imunoglukánom<sup>®</sup>, koenzýmom Q<sub>10</sub>, kurkumínom a karnozínom. Prvé výsledky s použitím pinosylvínu v modeli AA poukazujú na jeho schopnosť upravovať klinické parametre a následne znižovať oxidačný stres prítomný v artritíde. Jednou z látok hodnotenou v AA bol aj chondroitín sulfát (CS) hovädzieho pôvodu. CS patrí medzi pomaly pôsobiace, symptomatické liečivá používané v liečbe osteoartrózy (OA). Je odporúčaný Európskou ligou proti reumatizmu pre liečbu pacientov s OA kĺbu kolena, bedrového kĺbu a kĺbu ruky. Odborný a praktický prínos našich výsledkov dosiahnutých s CS, spočíva najmä v tom, že poukazujú na nové terapeutické použitie CS aj pre pacientov s RA. Doposiaľ sa CS v klinickej praxi liečby RA ako doplnkové liečivo ku štandardnej terapii (chorobu modifikujúce antireumatiká, imunosupresíva a biologické lieky viažuce cytokíny) nevyužíva. Experimentálne výsledky dosiahnuté v roku 2011 v AA naznačujú jeho veľký potenciál aj pre liečbu RA, keďže signifikantne znižuje opuchy zadných končatín a artritické skóre zvierat s AA. CS výrazne znižuje hladiny prozápalových cytokínov (IL-1 $\beta$  a IL-6) a C-reaktívny proteín v plazme, taktiež redukuje artritídou navodenú zvýšenú fagocytózu a oxidačné vzplanutie neutrofilov a navyac je schopný signifikantne zvyšovať aj celkovú antioxidačnú kapacitu plazmy artritických zvierat. Dosiahnuté výsledky poukazujú na potenciálne nové využitie tejto látky biologického pôvodu v liečbe reumatických pacientov. Pre sledovanie molekulárno-biologických mechanizmov účinku nových látok hodnotených pre terapiu RA sa vo zvieracom modeli AA zaviedli niektoré kľúčové parametre: z hodnotených tkanív bolo NF- $\kappa$ B signifikantne zvýšené v pľúcach a pečeni, zatiaľ čo hladina hemoxygenázy (HO-1) bola signifikantne znížená len v pľúcach. Tiež hladina F2-izoprostánov nameraná pomocou techniky GC-MS/MS bola signifikantne zvýšená v plazme zvierat s AA. Sledovali sa zmeny vápnikovej ATPázy sarkoplazmatického retikula SERCA v priebehu rozvoja AA. Na 21. experimentálny deň sa zaznamenal pokles aktivity SERCA, čo poukazuje na konformačné zmeny transmembránovej časti enzýmu, obzvlášť v mieste viažucom vápnik. Tieto

zmeny sú spojené so vzrastom hladiny proteínových karbonylov, poklesom cysteinových –SH skupín a zmenami membránovej fluidity. Zmeny nukleotidového väzobného miesta neboli zaznamenané. Niektoré zmeny boli reverzibilné, čo môže predstavovať adaptívny mechanizmus indukovaný zvýšenou expresiou SERCA, oxidáciou cysteinu, nitráciou tyrozínu a prítomnosťou kyslých fosfolipidov. Vyhodnotil sa tiež príspevok aktivity neutrofilov pre rozvoj artritídy s možnosťou jej modulácie vhodnou farmakoterapiou. Uvedené výsledky, dosiahnuté aj vďaka projektom VEGA 2/0045/11, 2/0003/10, APVV-0315-07 a projektu bilaterálnej spolupráce SAV-CNR 2010-2012 „*In vitro* and *in vivo* models of arthritic processes for studying the mechanisms of inflammation and oxidative stress link-up. New perspectives for arthritis therapy“, boli publikované formou šiestich *in extenso* publikácií a prezentované na medzinárodných konferenciách v zahraničí.

ACQUAVIVA A, DRAFI F, VECCHIO D, PONIST S, AREZZINI B, MIHALOVA D, GARDI C, NOSAL R, BAUEROVA K. Pinosylvlin administered in monotherapy and in combination with methotrexate reduces oxidative stress in adjuvant arthritis rat model, in II International Conference on Environmental Stressors in Biology and Medicine, abstract p.58, 5-7 October, 2011 Siena, Italy;

BAUEROVÁ K, PONIŠT S, MIHALOVÁ D, DRÁFI F, KUNCÍROVÁ V. Utilization of adjuvant arthritis model for evaluation of new approaches in rheumatoid arthritis therapy focused on regulation of immune processes and oxidative stress. In *Interdisciplinary toxicology*, 2011, 4(1): 33-39;

BAUEROVÁ K, PONIŠT S, KUNCÍROVÁ V, MIHALOVÁ D, PAULOVICHOVÁ E, VOLPI N. Chondroitin sulfate effect on induced arthritis in rats. In *Osteoarthritis and Cartilage*, 2011, 19(11): 1373-1379;

DRÁBIKOVÁ K, JANČINOVÁ V, NOSÁL R, MIHALOVÁ D, BAUEROVÁ K. Effect of Imunoglukan® or coenzyme Q10 on neutrophil oxidant production in rats with adjuvant arthritis. In *Interdisciplinary toxicology*, 2011, 4(2): A28 - A29;

JANČINOVÁ V, PEREČKO T, NOSÁL R, MIHALOVÁ D, BAUEROVÁ K, DRÁBIKOVÁ K. Pharmacological regulation of neutrophil activity and apoptosis. Contribution to new strategy for modulation of inflammatory processes. In *Interdisciplinary toxicology*, 2011, 4(1): 11-14;

ROVENSKÝ J, STANČIKOVÁ M, ŠVÍK K, BAUEROVÁ K, JURČOVIČOVÁ J. The effects of beta-glucan isolated from *Pleurotus ostreatus* on methotrexate treatment in rats with adjuvant arthritis. In *Rheumatology international*, 2011, 31(4): 507-511;

PONIŠT S, DRÁFI F, KUNCÍROVÁ V, MIHALOVÁ D, ONDREJIČKOVÁ O, TRUNOVÁ O, FEDOROVÁ T, BOLDYREV A, BAUEROVÁ K. Anti-inflammatory effect of carnosine on rat adjuvant arthritis, in international congress on "Carnosine in exercise and disease", programme and abstract book p.41, July 10-12, 2011, Ghent, Belgium.

STROSOVA M, KARLOVSKA J, ZIZKOVA P, KWOLEK-MIREK M, PONIST S, SPICKETT CM, HORAKOVA L. Modulation of sarcoplasmic/endoplasmic reticulum Ca<sup>2+</sup>-ATPase activity and oxidative modification during the development of adjuvant arthritis. In *Archives of Biochemistry and Biophysics*, 2011, 511(1-2): 40-47;

VECCHIO D, ACQUAVIVA A, AREZZINI B, GARDI C, PONIST S, DRAFI F, MIHALOVA D, NOSAL R, BAUEROVA K. Activity of pinosylvlin administered in monotherapy and in combination with methotrexate on the development of rat adjuvant arthritis, in 4<sup>o</sup> Symposium „Nutrition, Oxygen Biology and Medicine“, abstract p.14, 15-17 June, 2011 Paris, France;

## B) Farmakologické ovplyvnenie pro-zápalovej aktivity neutrofilov

Neutrofilý (neutrofilné polymorfonukleárne leukocyty) sú dôležitou zložkou systému obranyschopnosti, ale v súčasnosti sa stále viac potvrdzuje aj ich podiel na vzniku a rozvoji viacerých závažných ochorení. Naše experimenty dokázali účasť týchto buniek na poškodení funkčného stavu ciev. V prítomnosti endotelu, resp. NO, aktivované neutrofilý vyvolali kontrakciu aorty potkana a tento účinok bol sprostredkovaný reaktívnymi formami kyslíka, najmä O<sub>2</sub><sup>•-</sup>. Kontrakcia cievy vyvolaná neutrofilmi bola významne znížená v prítomnosti antioxidačne pôsobiacich látok rastlinného pôvodu – kyseliny rozmarínovej, vodného extraktu *Mentha villosa*, arbutínu, ako aj syntetických derivátov pyridoindolu - stobadínu a látky SMe1EC2. Predpokladáme, že tieto látky buď znižujú produkciu O<sub>2</sub><sup>•-</sup> v neutrofiloch alebo zabraňujú jeho interakcii s NO.

Schopnosť potláčať produkciu reaktívnych foriem kyslíka v neutrofiloch sme zistili aj u prírodných izomérov N-feruloylserotonínu (N-f-5HT). Tieto látky inhibovali v dávkovej závislosti oxidatívne vzplanutie ľudskej krvi a izolovaných neutrofilov a boli účinné tak extra- ako aj intracelulárne. Predpokladáme, že jedným z mechanizmov ich účinku je zásah do aktivácie proteínkinázy Ca<sub>v</sub>βII, pretože izoméry N-f-5HT významne znižovali fosforyláciu tohto enzýmu. Podobný mechanizmus inhibície tvorby oxidantov v ľudských neutrofiloch sme zistili aj u ďalších prírodných látok

(kurkumín, kvercetín), ako aj u terapeuticky používaného liečiva dithiadenu. Navyiac, tieto látky zvyšovali aj aktivitu kaspázy-3, čo naznačuje ich schopnosť urýchľovať apoptózu neutrofilov. Získané výsledky poukazujú na potenciál viacerých prírodných látok a liečiv podporovať resolúciu (t.j. prirodzené ukončenie zápalovej reakcie) - prostredníctvom zníženej aktivity a urýchlenej apoptózy neutrofilov. Výsledky boli publikované formou piatich *in extenso* publikácií a prezentované na medzinárodných konferenciách v zahraničí.

Výskum bol podporený grantami APVV-0315-07, APVV-0052-10, APVV-51-017905, VEGA 2/0003/10, VEGA 2/0050/09 a VEGA 2/0086/08.

BAUER V, SOTNIKOVA R, DRABIKOVA K. *Effects of activated neutrophils on isolated rings of rat thoracic aorta. J. Physiol. Pharmacol.* 2011, 62(5): 513-520.

BAUER, Viktor - SOTNÍKOVÁ, Ružena - DRÁBIKOVÁ, Katarína. *Effects of reactive oxygen species and neutrophils on endothelium-dependent relaxation of rat thoracic aorta. In Interdisciplinary Toxicology, 2011, 4(4): 191-197.*

SOTNÍKOVÁ R, NEDELČEVOVÁ J, NAVAROVÁ J, NOSÁLOVÁ V, DRÁBIKOVÁ K, SZŐCS K, KŘENEK P, KYSELOVÁ Z, BEZEK Š, KNEZL V, DŘÍMAL J, BROSKOVÁ Z, KRISTOVÁ V, OKRUHLICOVÁ L, BERNÁTOVÁ I, BAUER V. *Protection of the vascular endothelium in experimental situations. In Interdisciplinary toxicology, 2011, 4(1): 20-26.*

NOSÁL R, PEREČKO T, JANČINOVÁ V, DRÁBIKOVÁ K, HARMATHA J, SVITEKOVÁ K. *Naturally appearing N-feruloylserotonin isomers suppress oxidative burst of human neutrophils at the protein kinase C level. Pharmacol Rep* 2011, 63: 790-8.

NOSÁL R, DRÁBIKOVÁ K, JANČINOVÁ V, MAČIČKOVÁ T, PEČIVOVÁ J, PEREČKO T. *Príspevok k farmakologickému ovplyvneniu oxidačného vzplanutia neutrofilov. Lek Obzor* 2011, 60(3): 114-119.

NOSÁL R, DRÁBIKOVÁ K, HARMATHA J, JANČINOVÁ V, PEREČKO T, ŠMIDRKAL J. *On the pharmacology of oxidative burst. 61. Farmakologické dni a EPHAR sympóziu, Brno, 14. – 16.9.2011*

### 2.3.2. Aplikačný typ

----

### 2.3.3. Medzinárodné vedecké projekty

#### A) Nové inhibítory aldózareduktázy s modifikovanou biologickou dostupnosťou

U diabetických pacientov je žiaduce inhibovať aldózareduktázu, prvý enzým polyolovej dráhy, podieľajúci sa na vzniku chronických diabetických komplikácií. Veľkú skupinu farmakologicky využiteľných inhibítorov aldózareduktázy tvoria deriváty kyseliny octovej. Ionizácia kyslej funkcie za fyziologických podmienok je príčinou nízkej biologickej dostupnosti týchto látok. Hľadajú sa spôsoby ako zvýšiť biologickú dostupnosť inhibítorov aldózareduktázy. Jeden z možných spôsobov je náhrada zvyšku kyseliny octovej bioizosterickou skupinou s priaznivejšími farmakokinetickými vlastnosťami. Iný prístup je založený na využití zwitteriónového princípu.

#### Inhibítory aldózareduktázy na báze difluorofenolových derivátov.

Bola syntetizovaná séria nových inhibítorov aldózareduktázy, u ktorých bola farmakofórová skupina kyseliny octovej nahradená bioisosterickým 2,6-difluorofenolom. Študoval sa vplyv štruktúrnych obmien základného skeletu na inhibičnú aktivitu a selektivitu. Experimentálne dáta sa korelovali s výsledkami molekulového modelovania *in silico*. Najúčinnější derivát má potenciál farmakologického využitia v prevencii chronických diabetických komplikácií.

Výskum bol podporený grantami: the Greek State Scholarship Foundation and Aristotle University's Research Committee, COST B35 a VEGA 2/0001/08.

CHATZOPOULOU M, MAMADOU E, JUSKOVA M, KOUKOULITSA C, NICOLAOU I, STEFEK M, DEMOPOULOS V. *Structure-activity relations on [1-(3,5-difluoro-4-hydroxyphenyl)-1H-pyrrol-3-yl] phenylmethanone. The effect of methoxy substitution on aldose reductase inhibitory activity and selectivity. Bioorg Med Chem.* 2011, 19(4): 1426-33.

#### Dôkaz zwitteriónovej povahy nových karboxymetylovaných pyridoindolov.

Pokračovalo sa v štúdiu nových karboxymetylovaných pyridoindolov, bifunkčných zlúčenín s antioxidantnou aktivitou a so schopnosťou inhibovať enzým aldózareduktáza, vyvíjaných na ÚEFT s cieľom farmakologického ovplyvnenia diabetických komplikácií. Aplikáciou fyzikálno-chemických prístupov bola preukázaná prítomnosť zwitteriónov v roztoku (2-benzyl-2,3,4,5-tetrahydro-1H-pyrido[4,3-b]indol-8-yl)-octovej kyseliny (zlúčenina 1). Zwitteriónový princíp napomáha

zvýšenému prieniku látky cez biologické membrány v oblasti izoelektrického pH, ktorý v prípade hodnotenej zlúčeniny 1 leží v blízkosti fyziologického pH 7,4. Dobrá biologická dostupnosť zlúčeniny 1 bola preukázaná v sérii experimentov *in vitro* na celulárnej úrovni izolovaných erytrocytov ako i v podmienkach *in vivo* na modeli experimentálneho diabetu potkanov.

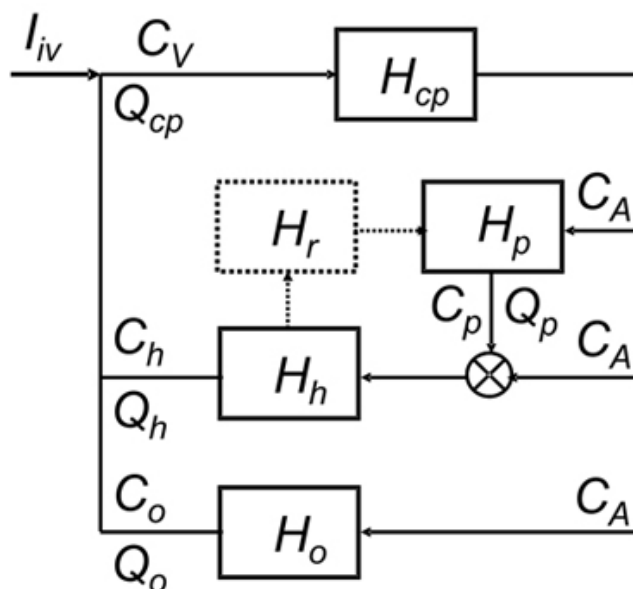
Výskum bol podporený grantami: COST-CM1001 a VEGA 2/0067/11

STEFEK M, TSANTILI-KAKOULIDOU A, MILACKOVA I, JUSKOVA M, SNIRC V, TRIANTOS N. (2-Benzyl-2,3,4,5-tetrahydro-1H-pyrido[4,3-b]indol-8-yl)-acetic acid: An aldose reductase inhibitor and antioxidant of zwitterionic nature. *Bioorg Med Chem.* 2011, 19(23): 7181-5.

## B) Matematické modelovanie transportných a efluxných mechanizmov pre vývoj nových stratégií na boj proti antibiotickej rezistencii.

Bol vyvinutý fyziologicky opodstatnený matematický model (Obr. 1) pre štúdium osudu liečiv v organizme po ich orálnom podaní. Popis metódy a jej použitie boli prezentované na tele – konferenciách.

ĎURIŠOVÁ, Mária. *Physiologically Based Structure of Mean Residence Time. TheScientificWorldJOURNAL.* 2011 (v tlači)



**Obr. 1.** Cirkulačný model.  $I_{iv}$  - jednorazové intravenózne podanie liečiva,  $C_v$ - koncentračný profil liečiva vo venóznej krvi,  $C_a$  - koncentračný profil liečiva v arteriálnej krvi,  $H_{cp}$  - kardio-pulmonárny subsystém,  $H_h$  - hepato-portálny subsystém,  $H_p$  - portálny subsystém,  $H_o$  - subsystém popisujúci orgány, ktoré sa nepodieľajú na eliminácii liečiva,  $H_r$  - subsystém popisujúci entero-hepatálnu cirkuláciu liečiva, ak je prítomná,  $Q_{cp}$ ,  $Q_p$ ,  $Q_h$ ,  $Q_o$  - prietoky krvi, indexy špecifikujú prietok,  $\otimes$  - sumačný operátor,  $C_h$  - koncentračný profil liečiva v hepato-portálnom subsystéme,  $C_p$  - koncentračný profil liečiva v portálnom subsystéme,  $C_o$  - koncentračný profil liečiva v subsystéme popisujúcom orgány ktoré sa nepodieľajú na eliminácii liečiva.

**2.4. Publikačná činnosť** (úplný zoznam je uvedený v Prílohe C)

Tabuľka 2e Štatistika vybraných kategórií publikácií

<b>PUBLIKAČNÁ A EDIČNÁ ČINNOSŤ</b>	<b>A Počet v r. 2011/ doplňky z r. 2010</b>	<b>B Počet v r. 2011/ doplňky z r. 2010</b>	<b>C Počet v r. 2011/ doplňky z r. 2010</b>
<b>1. Vedecké monografie vydané v domácich vydavateľstvách</b> (AAB, ABB, CAB)	<b>0 / 0</b>	<b>0 / 0</b>	<b>0 / 0</b>
<b>2. Vedecké monografie vydané v zahraničných vydavateľstvách</b> (AAA, ABA, CAA)	<b>0 / 0</b>	<b>0 / 0</b>	<b>0 / 0</b>
<b>3. Odborné monografie, vysokoškolské učebnice a učebné texty vydané v domácich vydavateľstvách</b> (BAB, ACB)	<b>0 / 0</b>	<b>0 / 0</b>	<b>0 / 0</b>
<b>4. Odborné monografie a vysokoškolské učebnice a učebné texty vydané v zahraničných vydavateľstvách</b> (BAA, ACA)	<b>0 / 0</b>	<b>0 / 0</b>	<b>0 / 0</b>
<b>5. Kapitoly vo vedeckých monografiách vydaných v domácich vydavateľstvách</b> (ABD, ACD)	<b>2 / 0</b>	<b>0 / 0</b>	<b>0 / 0</b>
<b>6. Kapitoly vo vedeckých monografiách vydaných v zahraničných vydavateľstvách</b> (ABC, ACC)	<b>1 / 0</b>	<b>0 / 0</b>	<b>0 / 0</b>
<b>7. Kapitoly v odborných monografiách, vysokoškolských učebniciach a učebných textoch vydaných v domácich vydavateľstvách</b> (BBB, ACD)	<b>0 / 0</b>	<b>0 / 0</b>	<b>0 / 0</b>
<b>8. Kapitoly v odborných monografiách, vysokoškolských učebniciach a učebných textoch vydaných v zahraničných vydavateľstvách</b> (BBA, ACC)	<b>0 / 0</b>	<b>0 / 0</b>	<b>0 / 0</b>
<b>9. Vedecké a odborné práce v časopisoch evidovaných v Current Contents</b> (ADC, ADCA, ADCB, ADD, ADDA, ADDB, CDC, CDCA, CDCB, CDD, CDDA, CDDB, BDC, BDCA, BDCB, BDD, BDDA, BDDB)	<b>15 / 0</b>	<b>0 / 0</b>	<b>0 / 0</b>
<b>10. Vedecké a odborné práce v nekarentovaných časopisoch</b> (ADE, ADEA, ADEB, ADF, ADFA, ADFB, CDE, CDEA, CDEB, CDF, CDFA, CDFB, BDE, BDEA, BDEB, BDF, BDFA, BDFB)	<b>19 / 1</b>	<b>0 / 0</b>	<b>0 / 0</b>
<b>11. Vedecké a odborné práce v zborníkoch (konferenčných aj nekonferenčných, vydaných tlačou alebo na CD)</b>			
<b>a/ recenzovaných, editované</b> (AEC, AED, AFA, AFB, AFBA, AFBB, BEC, BED, CEC, CED)	<b>14 / 0</b>	<b>0 / 0</b>	<b>0 / 0</b>
<b>b/ nerecenzovaných</b> (AEE, AEF, AFC, AFD, AFDA, AFDB, BEE, BEF)	<b>0 / 0</b>	<b>0 / 0</b>	<b>0 / 0</b>

<b>12. Vydané periodiká evidované v Current Contents</b>	<b>0</b>	<b>0</b>	<b>0</b>
<b>13. Ostatné vydané periodiká</b>	<b>1</b>	<b>0</b>	<b>0</b>
<b>14. Vydané alebo editované zborníky z vedeckých podujatí (FAI)</b>	<b>0/0</b>	<b>0/0</b>	<b>0/0</b>
<b>15. Vedecké práce uverejnené na internete (GHG)</b>	<b>2 / 0</b>	<b>0 / 0</b>	<b>0 / 0</b>
<b>16. Preklady vedeckých a odborných textov (EAJ)</b>	<b>0 / 0</b>	<b>0 / 0</b>	<b>0 / 0</b>

*A - pracovisko SAV je uvedené ako pracovisko (adresa) autora, alebo je súčasťou kolaborácie alebo iného združenia, ktoré je uvedené ako pracovisko (adresa) autora*

*B - pracovisko SAV nie je na publikácii uvedené, pretože prameň údaj o pracovisku autora neobsahuje, práca ale vznikla na pracovisku SAV*

*C - pracovisko SAV je uvedené ako materské pracovisko autora odlišné od pracoviska, na ktorom práca vznikla (napr. „on leave...“, „permanent address...“, „present address...“)*

Tabuľka 2f Ohlasy

<b>OHLASY</b>	<b>A</b> <b>Počet v r. 2010/ doplňky z r. 2009</b>	<b>B</b> <b>Počet v r. 2010/ doplňky z r. 2009</b>
<b>Citácie vo WOS (1.1, 2.1)</b>	709 / 2	0 / 0
<b>Citácie v SCOPUS (1.2, 2.2)</b>	104 / 0	0 / 0
<b>Citácie v iných citačných indexoch a databázach (9, 10)</b>	1 / 0	0 / 0
<b>Citácie v publikáciách neregistrovaných v citačných indexoch (3, 4)</b>	48 / 2	0 / 0
<b>Recenzie na práce autorov z organizácie (5, 6, 7, 8)</b>	0 / 0	0 / 0

*A - pracovisko SAV je uvedené ako pracovisko (adresa) autora, alebo je súčasťou kolaborácie alebo iného združenia, ktoré je uvedené ako pracovisko (adresa) autora, alebo pracovisko SAV nie je na publikácii uvedené, pretože prameň údaj o pracovisku autora neobsahuje, práca ale vznikla na pracovisku SAV*

*B - pracovisko SAV je uvedené ako materské pracovisko autora odlišné od pracoviska, na ktorom práca vznikla (napr. „on leave...“, „permanent address...“, „present address...“)*

## 2.5. Aktívna účasť na vedeckých podujatiach

Tabuľka 2g Vedecké podujatia

<b>Prednášky a vývesky na medzinárodných vedeckých podujatiach</b>	57
<b>Prednášky a vývesky na domácich vedeckých podujatiach</b>	42

## 2.6. Vyžiadané prednášky

### 2.6.1. Vyžiadané prednášky na medzinárodných vedeckých podujatiach

ŠTEFEK, Milan - BARTOSZ, Gregorz - BALCERCZYK, Aneta - DRZEWINSKA, Joanna - JUSKOVÁ, Mária - MILÁČKOVÁ, Ivana - PULASKI, Lukasz - ŠNIRC, Vladimír. Prevention of oxidative protein modification by substituted pyridoindoles in cell free chemical models and at the cellular level. In SFRR - Europe 2011 Meeting : Redox biology and micronutrients: from signaling to translation and back. The Marmara Taksim hotel, Istanbul - Turkey, September 7-10, 2011. - Istanbul : Marmara University, 2011, p. 51.

ŠTEFEK, Milan - BARTOSZ, Gregorz - MILÁČKOVÁ, Ivana - KOVÁČIKOVÁ, Lucia. Studies on antioxidant activity of substituted pyridoindoles: from the model *in vitro* to animal *in vivo*. In Analytical methods to study oxidative damage, antioxidants and drugs : program/abstracts. Białystok 10. - 13. 11. 2011. - Białystok : Medical University of Białystok, 2011, p. 53.

MÁJEKOVÁ, Magdaléna - DANIHELOVÁ, Martina - VISKUPIČOVÁ, Jana. Medicinal chemistry of polyphenol fatty acid esters. In VII. Joint Meeting on Medicinal Chemistry : Italian, Austrian, Czech, Greek, Hungarian, Polish, Slovak, Slovenian - Catania, Italy, 30.6.-2.7. 2011

HORÁKOVÁ, Ľubica - VISKUPIČOVÁ, Jana. Prevention of post-translational modification of SERCA by flavonoids. In SFRR - Europe 2011 Meeting : Redox biology and micro-nutrients: from signaling to translation and back. The Marmara Taksim hotel, Istanbul - Turkey, September 7-10, 2011. - Istanbul : Marmara University, 2011, p. 50.

## 2.6.2. Vyžiadané prednášky na domácich vedeckých podujatiach

DRÁFI F, BAUEROVÁ K: "Predklinické a klinické aspekty formulácie a použitia transdermálnych terapeutických systémov" ["Preclinical and clinical aspects of the formulation and using of transdermal therapeutic systems"]. Liekové formy súčasnosti (a budúcnosti) – násobné liekové formy, transdermálne liekové formy. Pracovný deň Technologickej sekcie Slovenskej farmaceutickej spoločnosti. Bratislava 20.9.2011

JANČINOVÁ V. Farmakologické ovplyvnenie aktivity a apoptózy neutrofilov. Príspevok k novej stratégii modulácie zápalových procesov. Súčasná slovenská farmakológia a toxikológia, Bratislava, 5.4.2011

GÁSPÁROVÁ Z. Neuroprotektívny účinok pyridoindolu SMe1EC2. Vedecké sympóziu „Súčasná slovenská farmakológia a toxikológia“ pri príležitosti významného životného jubilea Prof. MUDr. Radomíra Nosáľa, DrSc., 5.apríl 2011, Aula SAV, Bratislava.

LOJEK A., ČÍŽ M., PEKAROVÁ M., AMBROŽOVÁ G., VAŠÍČEK O., MORAVCOVÁ J., KUBALA L., DRÁBIKOVÁ K., JANČINOVÁ V., PEREČKO T., PEČIVOVÁ J., MAČIČKOVÁ T., NOSÁĽ R. Modulácia metabolickej aktivity fagocytov antihistaminikami. Vedecké sympóziu „Súčasná slovenská farmakológia a toxikológia“ pri príležitosti významného životného jubilea Prof. MUDr. Radomíra Nosáľa, DrSc., 5.apríl 2011, Aula SAV, Bratislava.

UJHÁZY E. Hodnotenie účinku pyridoindolového derivátu SMe1EC2 na neurobehaviorálny vývin potkanov. Súčasná slovenská farmakológia a toxikológia“ pri príležitosti významného životného jubilea Prof. MUDr. Radomíra Nosáľa, DrSc., 5.apríl 2011, Aula SAV, Bratislava.

## 2.6.3. Vyžiadané prednášky na významných vedeckých inštitúciách

18. Septembra, 2011, Department of Pharmaceutical Chemistry , University of Medicine and Pharmacy Carola Davila, Traian Vuia, 6, sect. 2, 020956 Bucharest:

M. MÁJEKOVÁ, P. MÁJEK: "The QSAR and Molecular Modeling Studies of Anti-Infective Activities“.

I. MILÁČKOVÁ: "The Dibenzothiepins Testing to Inhibit the Aldose Reductase".

*Ak boli príspevky publikované, sú súčasťou prílohy C, kategória (AFC, AFD, AFE, AFF, AFG, AFH)*

## 2.7. Patentová a licenčná činnosť na Slovensku a v zahraničí v roku 2011

### 2.7.1. Vynálezy, na ktoré bol udelený patent

### 2.7.2. Prihlásené vynálezy

#### **Process for the preparation of 2,3,4,5-tetrahydro-1H-pyrido[4,3-b]indole derivatives (Spôsob prípravy 2,3,4,5-tetrahydro-1H-pyrido[4,3-b]indolových derivátov)**

- PCT prihláška: PCT/SK2011/000011
- dátum podania prihlášky: 06.05.2011
- dátum priority: 07.05.2010 – na základe slovenskej patentovej prihlášky č. 5015-2010
- prihlasovatelia: Ústav experimentálnej farmakológie a toxikológie SAV

- pôvodcovia: Ing. Vladimír Šnirc, PhD., Marek Buchman, Ing. Milan Štefek, CSc., prof. MUDr. Viktor Bauer, DrSc., MUDr. Svorad Štolc, DrSc., Ing. Danica Mihálová, Ing. Vladimír Pätoprstý, PhD., Dpc. Ing. František Považanec, CSc.
- patentový zástupca: Mgr. Jaroslav Guniš

### 2.7.3. Predané licencie

### 2.7.4. Realizované patenty

*Finančný prínos pre organizáciu SAV v roku 2011 a súčet za predošlé roky sa neuvádzajú, ak je zverejnenie v rozpore so zmluvou súvisiacou s realizáciou patentu.*

## 2.8. Iné informácie k vedeckej činnosti.

**Ústav sa podieľal na procese celoakademického vzdelávania doktorandov formou prednášok, na ktorých sa zúčastňovali PhD. študenti. V roku 2011 boli odprednášané nasledovné témy:**

### 14. 2.

MVDr. Eva Ráchelová: Inovácia Zz. č. 23/2009, ktorým sa ustanovujú požiadavky na ochranu zvierat používaných na pokusné účely alebo na iné vedecké účely.

### 18. 4.

RNDr. Z. Gáspárová, CSc.: Následky akútnej ischémie mozgu v závislosti od veku zvierat a ich ovplyvnenie pyridoindolmi a inými antioxidantami.

### 23. 5.

Dr. Ahmet Cumaoglu, Gazi University, Ankara: Cytokine induced cytotoxicity in pancreatic beta cells: Effect of SMe1EC2

### 2. 6.

Symposium on the occasion of the birthday anniversary of Dr. Katarína Bauerová, PhD.: Oxidative stress and natural compounds in autoimmune disorders and cancer. (Assembly Hall of Slovak Academy of Sciences, Dúbravská cesta 9, Bratislava)

### 6. 9.

Prof. J. Prieto (University Leon, Spain): Drug Transporters

### 10. 10.

Doc. E. Ujházy, PhD.: Poučenie o práci s laboratórnymi zvieratami a oboznámenie sa s novým prevádzkovým poriadkom experimentálneho zverinca

RNDr. M. Dubovický, PhD.: Štúdium vývinovej neurotoxicity Venlafaxínu a pyridoindolového derivátu SMe1EC2

Mgr. N. Sedláčková: Štúdium anxiolytických a antidepresívnych vlastností pyridoindolových derivátov využitím behaviorálnych metód

RNDr. M. Mach, PhD.: Vplyv subchronickej asfyxie na prenatálny vývin potkanov

### 7. 11.

PharmDr. K. Placha: Manažment akútneho poleptania tráviaceho traktu - retrospektívna analýza

Ing. M. Prnová: Produkcia polyketidov angucyklínovej skupiny mikroorganizmami rodu Streptomyces

RNDr. L. Kováčiková, PhD.: Návrh nosných štruktúr, syntéza organických angiostatík, stanovenie ich biologickej aktivity

**8. 12.**

Ing. Eva Hrabárová: Voľnoradikálová degradácia hyaluronanu účinkom reaktívnych foriem kyslíka. hodnotenie antioxidantných vlastností endogénnych a exogénnych látok s obsahom thiolovej skupiny.

\*\*\*

V spolupráci s Katedrou farmakológie a toxikológie Farmaceutickej fakulty UK v Bratislave **sa testoval účinok homológov stilbénových derivátov na tvorbu reaktívnych metabolitov kyslíka v krvi** - chemiluminiscenčnou metódou, formou 2 diplomových prác (Ivana Kanderková a Katarína Danižiková-od októbra 2010).

\*\*\*

**Ing. M. Ďurišová, DrSc. Absolvované medzinárodné vedecké podujatia prostredníctvom telemostu (on-line komunikácia prostredníctvom Internetu):**

18. seminár ku problematike matematickej analýzy dát vo farmakokinetike a farmakodynamike.

Téma semináru: „The 18th Intermediate Workshop on PK/PD Data Analysis“

Konanie semináru: 7.-8. September 2011.

Seminár usporiadaný Americkou Spoločnosťou pre farmakokinetiku ku modelovaniu vo farmakokinetických štúdiách.

Téma semináru: „Leveraging Modeling and Simulation : Perspective of Building a New Group“

Konanie semináru: 29. September 2011

Virtuálne sympóziu spoločnosti BioTechniques ku problematike proteomiky.

Téma sympózia: „Recent Advances in Proteomics“

Konanie sympózia: 5. Október 2011.

DIA/PhRMA seminár ku matematickému modelovaniu vo farmakokinetike.

Téma semináru: "Predictive Models of Human in Pharmacokinetics."

Konanie semináru: 8. október 2011.

Seminár ku používaniu matematického softvérovému balíku MATLAB pri komplexných numerických výpočtoch.

Téma semináru: „Tvorba samostatných matematických aplikácií v základnom a aplikovanom výskume.“

Konanie semináru: 12. október 2011.

Virtuálna konferencia ku automatickému počítačovému systému: Wolfram Mathematica.

Téma konferencie: „Vedecké aplikácie systému Wolfram Mathematica“.

Konanie konferencie: 26, 27 september 2011.

Virtuálne sympóziu spoločnosti BioTechniques.

Téma sympózia: „Understanding the Role of Epigenetic Change in Gene Regulation“

Konanie sympózia: 5. október 2011.

Dr. Friedrich's webinar (seminár) ku matematickému modelovaniu vo farmakokinetike.  
Téma semináru: Developing Models that are Fit for Purpose - A Model Qualification Method.  
Konanie semináru: 17. október 2011.

Konferencia ku problematike vývoja liečiv.  
Téma konferencie: „Drug Discovery Summit“.  
Konanie konferencie: 24-26 október 2011.

Bio konferencia.  
Téma konferencie: „Bio Conference Live, the world's largest series of online-only conferences aimed at bringing together life scientists and thought leaders from around the world”  
Konanie konferencie: 26-27 október 2011.

Dr. Jusko's webinar (seminár) ku prechodu od klasických metód pre PK/PD ku systémovej farmakológii.  
Téma semináru: „Moving PK/PD From Basic Towards Systems Pharmacology”  
Konanie semináru: 14. november 2011, ako Internet on-line akcia.

Dr. Maurer's webinar (seminár) ku translačnému modelovaniu a simulácii pri vývoji liečiv  
Téma semináru: Translational Modeling & Simulation in Support of Rational Drug Discovery  
Konanie semináru: 13. December 2011.

\*\*\*

## Recenzie

### Viktor Bauer

Oponent prác Študentskej odbornej činnosti a vedúci komisie na ich obhajobu v súťaži 5. ročníka TUDOK

5x General Physiol. Biophys.  
2x Interdisciplinary Toxicology  
1x Physiological Research  
1x Folia Med. Cassoviensia  
1x Central Europ. J. Biol.

### Štefan Bezek

1x J. Physiol Biophys.

### Michal Dubovický

1x Naunyn-Schmiedeberg Archives of Pharmacology  
1x Archives of Environmental and Occupational Health 2011

### Katarína Drábiková

2x TheScientificWorldJOURNAL  
1x Immunobiology  
4 x Interdisciplinary Toxicology  
1x Physiological Research

### Mária Ďurišová

3x Journal of Pharmaceutical Sciences

Zuzana Kyseľová

1x Proteomics  
1x Neuroendocrinology Letters  
2x Interdisciplinary Toxicology  
1x African Journal of Biotechnology

Jana Navarová

1x Industrial Crops and Products  
2x Interdisciplinary Toxicology

Ružena Sotníková

1x Oponentúra maturitnej práce – SZŠ  
4x Interdisciplinary Toxicology  
1x Physiological research

Milan Štefek

1x Free Radical Research  
1x Expert Opinion on Investigational Drugs  
1x European Journal of Pharmaceutical Sciences  
1x Medicinal Chemistry

Eduard Ujházy

1x Neuroendocrinology Letters

### 3. DOKTORANDSKÉ ŠTÚDIUM, INÁ PEDAGOGICKÁ ČINNOSŤ A BUDOVANIE ĽUDSKÝCH ZDROJOV PRE VEDU A TECHNIKU

#### 3.1. Údaje o doktorandskom štúdiu

Tabuľka 3a Počet doktorandov v roku 2011

Forma	Počet k 31.12.2011				Počet ukončených doktorantúr v r. 2011						
	Doktorandi				Ukončenie z dôvodov						
	celkový počet		z toho novoprijatí		ukončenie úspešnou obhajobou		predčasné ukončenie		neúspešné ukončenie		
	M	Ž	M	Ž	M	Ž	M	Ž	M	Ž	
<b>Interná zo zdrojov SAV</b>	1	9	0	3	0	1	0	0	0	0	0
<b>Interná z iných zdrojov</b>	0	0	0	0	0	0	0	0	0	0	0
<b>Externá</b>	1	2	0	0	0	0	0	0	0	0	0
<b>Spolu</b>	2	11	0	3	0	1	0	0	0	0	0

#### 3.2. Zmena formy doktorandského štúdia

Tabuľka 3b Počty preradení

Z formy	Interná z prostriedkov SAV	Interná z prostriedkov SAV	Interná z iných zdrojov	Interná z iných zdrojov	Externá	Externá
Do formy	Interná z iných zdrojov	Externá	Interná z prostriedkov SAV	Externá	Interná z prostriedkov SAV	Interná z iných zdrojov
<b>Počet</b>	0	1	0	0	0	0

#### 3.3. Zoznam doktorandov, ktorí ukončili doktorandské štúdium úspešnou obhajobou

Tabuľka 3c Menný zoznam ukončených doktorandov v roku 2011 úspešnou obhajobou

Meno doktoranda	Forma DŠ	Mesiac, rok nástupu na DŠ	Mesiac, rok obhajoby	Číslo a názov študijného odboru	Meno a organizácia školiteľa	Fakulta udeľujúca vedeckú hodnosť
Mária Jusková	interné štúdium hradené z prostriedkov SAV	9 / 2006	1 / 2011	4.1.22 biochémia	Ing. Milan Štefek PhD., Ústav experimentálnej farmakológie a toxikológie SAV	Prírodovedecká fakulta UK

Zoznam interných a externých doktorandov je uvedený v Prílohe A.

### 3.4. Zoznam akreditovaných študijných odborov s uvedením VŠ

Tabuľka 3d Zoznam akreditovaných študijných odborov s uvedením univerzity/vysokej školy a fakulty, kde sa doktorandský študijný program uskutočňuje

Názov študijného odboru (ŠO)	Číslo ŠO	Doktorandské štúdium uskutočňované na: (univerzita/vysoká škola a fakulta)
biochémia	4.1.22	Fakulta chemickej a potravinárskej technológie STU
biochémia	4.1.22	Prírodovedecká fakulta UK
farmakológia	7.3.2	Jesseniova lekárska fakulta UK v Martine

Tabuľka 3e Účasť na pedagogickom procese

Menný prehľad pracovníkov, ktorí boli menovaní do spoločných odborových komisií pre doktorandské štúdium	Menný prehľad pracovníkov, ktorí pôsobili ako členovia vedeckých rád univerzít, správnych rád univerzít a fakúlt	Menný prehľad pracovníkov, ktorí získali vyššiu vedeckú, pedagogickú hodnosť alebo vyšší kvalifikačný stupeň
Prof. MUDr. Viktor Bauer, DrSc. (farmakológia)		PharmDr. Silvester Poništ, PhD. (IIa)
PharmDr. Katarína Bauerová, PhD. (farmakológia)		RNDr. Katarína Valachová, PhD. (IIa)
MVDr. Štefan Bezek, DrSc. (toxikológia)		
prof. MUDr. Radomír Nosál, DrSc. (farmakológia)		
RNDr. Ružena Sotníková, PhD. (farmakológia)		
Ing. Ladislav Šoltés, DrSc. (biochémia)		

**3.5. Údaje o pedagogickej činnosti**

Tabuľka 3f Prednášky a cvičenia vedené v roku 2011

PEDAGOGICKÁ ČINNOSŤ	Prednášky		Cvičenia a semináre	
	doma	v zahraničí	doma	v zahraničí
Počet prednášateľov alebo vedúcich cvičení	3	0	10	1
<b>Celkový počet hodín v r. 2011</b>	106	0	822	50

*Prehľad prednášateľov predmetov a vedúcich cvičení, s uvedením názvu predmetu, úväzku, katedry, fakulty, univerzity/vysokej školy je uvedený v Prílohe D.*

Tabuľka 3g Aktivity pracovníkov na VŠ

1.	Počet pracovníkov, ktorí pôsobili ako vedúci alebo konzultanti diplomových a bakalárskych prác	14
2.	Počet vedených alebo konzultovaných diplomových a bakalárskych prác	16
3.	Počet pracovníkov, ktorí pôsobili ako školitelia doktorandov (PhD.)	6
4.	Počet školených doktorandov (aj pre iné inštitúcie)	13
5.	Počet oponovaných dizertačných a habilitačných prác	8
6.	Počet pracovníkov, ktorí oponovali dizertačné a habilitačné práce	5
7.	Počet pracovníkov, ktorí pôsobili ako členovia komisií pre obhajoby DrSc. prác	1
8.	Počet pracovníkov, ktorí pôsobili ako členovia komisií pre obhajoby PhD. prác	6
9.	Počet pracovníkov, ktorí pôsobili ako členovia komisií, resp. oponenti v inauguračnom alebo habilitačnom konaní na vysokých školách	1

**3.6. Iné dôležité informácie k pedagogickej činnosti**

## 4. MEDZINÁRODNÁ VEDECKÁ SPOLUPRÁCA

### 4.1. Medzinárodné vedecké podujatia

#### 4.1.1. Medzinárodné vedecké podujatia, ktoré organizácia SAV organizovala v roku 2011 alebo sa na ich organizácii podieľala, s vyhodnotením vedeckého a spoločenského prínosu podujatia

Oxidačný stres a prírodné látky z hľadiska autoimúnnych ochorení a rakoviny, Zasadacia miestnosť - SLOVENSKÁ AKADÉMIA VIED, Bratislava, 50 účastníkov, 02.06.-02.06.2011

Podujatie, ktorého sa zúčastnilo vyše 50 akademických a vysokoškolských pracovníkov, dalo nové podnety výskumu prírodných látok v onkologických a v autoimúnnych ochoreniach.

#### 4.1.2. Medzinárodné vedecké podujatia, ktoré usporiada organizácia SAV v roku 2012 (anglický a slovenský názov podujatia, miesto a termín konania, meno, telefónne číslo a e-mail zodpovedného pracovníka)

Trends in Pharmacotoxicology/Trendy vo farmakotoxikológii, Aula SAV, 50 účastníkov, 31.05.-31.05.2012, (Michal Dubovický, 02/ 5941 0674, exfadubm@savba.sk)

TOXCON 2012/TOXCON 2012, Hotel Academia, Stará Lesná, Slovensko, 200 účastníkov, 27.08.-31.08.2012, (Mojmír Mach, 02/ 5941 0664, mojmir.mach@savba.sk)

#### 4.1.3. Počet pracovníkov v programových a organizačných výboroch medzinárodných konferencií

Tabuľka 4a Programové a organizačné výbory medzinárodných konferencií

Typ výboru	Programový	Organizačný	Programový i organizačný
Počet členstiev	1	0	5

### 4.2. Členstvo a funkcie v medzinárodných orgánoch

#### 4.2.1. Členstvo a funkcie v medzinárodných vedeckých spoločnostiach, úniách a národných komitétach SR

Prof. MUDr. Viktor Bauer, DrSc.

Maďarská akadémia vied (funkcia: člen komisie predsedu MAV pre zahraničných členov)  
The Federation of European Pharmacological Societies (funkcia: člen)  
The International Union of Basic and Clinical Pharmacology (funkcia: člen)

PharmDr. Katarína Bauerová, PhD.

European Pharmaceutical Federation (funkcia: člen)  
Pharmaceutical International Federation (funkcia: člen)

Ing. Zuzana Brnoliaková, PhD.

The Federation of European Pharmacological Societies (funkcia: člen)  
The International Union of Basic and Clinical Pharmacology (funkcia: člen)

RNDr. Katarína Drábiková, PhD.

International Union of Basic and Clinical Pharmacology (funkcia: člen)

RNDr. Michal Dubovický, CSc.

Association of European Toxicologists and European Societies of Toxicology EUROTOX (funkcia: člen)

Neurobehavioral Teratology Society (funkcia: člen)

Ing. Mária Ďurišová, DrSc.

6th FP EU: The Network of Excellence BioSim, Contact No. LSHB-CT-2004-005137 (funkcia: Contractor, Researcher)

7th FP EU: The Network of Excellence Network of Excellence: Virtual Physiological Human (funkcia: Contractor, Researcher)

Industry Gateway (funkcia: Člen medzinárodnej komisie)

International WHO'S WHO of Professionals (funkcia: člen)

The Science Advisory Board (funkcia: Člen medzinárodnej komisie)

RNDr. Ľubica Horáková, PhD.

Free Radical Reaserch Society (funkcia: člen)

International HNE Club (funkcia: člen)

The Federation of European Pharmacological Societes (funkcia: člen)

The International Union of Basic and Clinical Pharmacology (funkcia: člen)

PharmDr. Viera Jančinová, PhD.

International Union of Basic and Clinical Pharmacology (funkcia: člen)

RNDr. Vladimír Knezl, PhD.

Európska toxikologická spoločnosť EUROTOX (funkcia: člen)

The Federation of European Pharmacological Societes (funkcia: člen)

The International Union of Basic and Clinical Pharmacology (funkcia: člen)

RNDr. Tatiana Mačičková, PhD.

Association of European Toxicologists and European Societies of Toxicology EUROTOX (funkcia: člen)

Federation of the Societies of Biochemistry and Molecular Biology (funkcia: člen)

International Union of Basic and Clinical Pharmacology (funkcia: člen)

RNDr. Mojmír Mach, PhD.

Federation of European Toxicologists & European Societies of Toxicology EUROTOX (funkcia: člen Executive Committee)

Ing. Jana Navarová, PhD.

The Federation of European Pharmacological Societies (funkcia: člen)  
Európska toxikologická spoločnosť EUROTOX (funkcia: člen)  
The International Union of Basic and Clinical Pharmacology (funkcia: člen)

prof. MUDr. Radomír Nosál, DrSc.

European Histamine Research Society (funkcia: člen medzinárodného výboru a národný sekretár)  
European Platelet Group (funkcia: člen medzinárodného výboru )  
European Thrombosis Research Organisation (funkcia: člen)  
International Union of Basic and Clinical Pharmacology (funkcia: člen)

MUDr. Viera Nosáľová, PhD.

European Histamine Research Society (funkcia: člen)  
The Federation of European Pharmacological Societies (funkcia: člen)  
The International Union of Basic and Clinical Pharmacology (funkcia: člen)

RNDr. Jana Pečivová, PhD.

Federation of the Societies of Biochemistry and Molecular Biology (funkcia: člen)  
International Union of Basic and Clinical Pharmacology (funkcia: člen)

Mgr. Tomáš Perečko, PhD.

International Union of Basic and Clinical Pharmacology (funkcia: člen)

RNDr. Ružena Sotníková, PhD.

Európska toxikologická spoločnosť EUROTOX (funkcia: člen)  
The Federation of European Pharmacological Societies (funkcia: člen)  
The International Union of Basic and Clinical Pharmacology (funkcia: člen)

Ing. Ladislav Šoltés, DrSc.

ISHAS - International Society for Hyaluronan Sciences (funkcia: člen)

Ing. Milan Štefek, PhD.

The Federation of European Pharmacological Societies (funkcia: člen)  
The International Union of Basic and Clinical Pharmacology (funkcia: člen)

Mgr. Miriam Štrosová, PhD.

Free Radical Research Society (funkcia: člen)  
International HNE Club (funkcia: člen)

Doc. RNDr. Eduard Ujházy, CSc.

Federation of European Toxicologists & European Societies of Toxicology EUROTOX  
(funkcia: člen)

RNDr. Jana Viskupičová, PhD.

FEBS (funkcia: Člen)  
Society for Free Radical Research (SFRR) (funkcia: Člen)

#### 4.3. Účast' expertov na hodnotení medzinárodných projektov (EÚ RP, ESF a iných)

Tabuľka 4b Experti hodnotiaci medzinárodné projekty

Meno pracovníka	Typ programu/projektu/výzvy	Počet hodnotených projektov
-----------------	-----------------------------	-----------------------------

#### 4.4. Najvýznamnejšie prínosy MVTS ústavu vyplývajúce z mobility a riešenia medzinárodných projektov a iné informácie k medzinárodnej vedeckej spolupráci

\*\*\*

V roku 2011 boli v druhom roku riešenia dva bilaterálne projekty, ktoré boli realizované v spolupráci Oddelenia farmakológie zápalu ÚEFT SAV s akadémiami vied v Rusku (RAMS) a v Taliansku (CNR). V rámci týchto projektov sa uskutočnilo celkovo 7 výmenných krátkodobých pobytov a zorganizovalo sa jedno medzinárodné sympóziu „Oxidative stress and natural compounds in autoimmune disorders and cancer” (June 2, 2011, Assembly Hall - SLOVAK ACADEMY OF SCIENCES, Bratislava“, na ktorom odoznelo 8 prednášok pre vyše 50 účastníkov. Výsledky boli publikované v roku 2011 v jednej CC-publikácii a tiež boli prezentované formou štyroch postrov na medzinárodných konferenciách. V súčasnosti sa pripravujú do tlače dve CC-publikácie.

\*\*\*

*Prehľad údajov o medzinárodnej mobilite pracovníkov organizácie je uvedený v Prílohe E.  
Prehľad a údaje o medzinárodných projektoch sú uvedené v kapitole 2 a Prílohe B.*

## 5. VEDNÁ POLITIKA

### 6. SPOLUPRÁCA S UNIVERZITAMI/VYSOKÝMI ŠKOLAMI, ŠTÁTNYMI A NEZISKOVÝMI INŠTITÚCIAMI OKREM AKTIVÍT UVEDENÝCH V KAP. 2, 3, 4

#### 6.1. Spolupráca s univerzitami/VŠ (fakultami)

**Názov univerzity/vysokej školy a fakulty:** Farmaceutická fakulta UK

**Druh spolupráce (spoločné pracovisko alebo iné):** Katedra farmakognózie a botaniky FaFUK

**Začiatok spolupráce:** 2005

**Zameranie:** Účinok rastlinných extraktov a ich hlavných účinných látok na stav cievneho endotelu

**Zhodnotenie:** Testuje sa účinok rastlinných extraktov a ich hlavných účinných látok na stav cievneho endotelu.

**Názov univerzity/vysokej školy a fakulty:** Farmaceutická fakulta UK

**Druh spolupráce (spoločné pracovisko alebo iné):** Katedra farmakognózie a botaniky FaFUK

**Začiatok spolupráce:** 2005

**Zameranie:** Účinok rastlinných extraktov a ich hlavných účinných látok na progresiu adjuvantnej artritídy

**Zhodnotenie:** Spolupráca sa realizuje v rámci spoločného riešenia projektov VEGA a APVV

**Názov univerzity/vysokej školy a fakulty:** Farmaceutická fakulta UK

**Druh spolupráce (spoločné pracovisko alebo iné):** Katedra farmakológie a toxikológie FaFUK

**Začiatok spolupráce:** 2005

**Zameranie:** Účinok rastlinných extraktov a ich hlavných účinných látok na aktivitu polymorfonukleárných leukocytov

**Zhodnotenie:** V spolupráci s Katedrou farmakológie a toxikológie Farmaceutickej fakulty UK v Bratislave sa testuje účinok homológov stilbénových derivátov na tvorbu reaktívnych metabolitov kyslíka v krvi - chemiluminiscenčnou metódou.

**Názov univerzity/vysokej školy a fakulty:** Farmaceutická fakulta UK

**Druh spolupráce (spoločné pracovisko alebo iné):** spoločné riešenie projektu

**Začiatok spolupráce:** 2007

**Zameranie:** Účinok rastlinných extraktov a ich hlavných účinných látok na aktivitu polymorfonukleárných leukocytov

**Zhodnotenie:** V spolupráci s Katedrou farmakognózie a botaniky Farmaceutickej fakulty UK v Bratislave (Doc. RNDr. Daniela Košťálová, CSc.) sa testuje účinok rastlinných extraktov a ich hlavných účinných látok na aktivitu polymorfonukleárných leukocytov. Súčasťou spolupráce je 1 diplomová práca (J.Carbolová: Účinok prírodných látok na aktiváciu neutrofilov, (obhájená v júni 2009)

**Názov univerzity/vysokej školy a fakulty:** Farmaceutická fakulta UK

**Druh spolupráce (spoločné pracovisko alebo iné):** Spoločné riešenie projektu VEGA 2/0045/11 a diplomová prax (Dr. Bauerová a kol.)

**Začiatok spolupráce:** 2005

**Zameranie:** Spolupráca s Katedrou farmakológie a toxikológie FaF UK

**Zhodnotenie:** Spoločný výskum s Katedrou farmakológie a toxikológie FaF UK (doc. Túmová) je zameraný na hodnotenie protizápalového efektu nových látokv experimentálnych modeloch: adjuvantná artritída a karagenínom indukovaný zápal.Pripravil sa manuskript na publikovanie.

**Názov univerzity/vysokiej školy a fakulty:** Farmaceutická fakulta UK

**Druh spolupráce (spoločné pracovisko alebo iné):** Spoločné riešenie vedeckých projektov

**Začiatok spolupráce:** 2000

**Zameranie:** Hodnotenie sprievodných diabetických komplikácií na molekulárnej a biochemickej úrovni

**Zhodnotenie:** Pracovníci Oddelenia kardiovaskulárnej a hladkosvalovej farmakológie spolupracujú s Katedrou farmakológie FaFUK pri testovaní biochemických parametrov a zmien v expresii dôležitých markerov poškodenia ciev a obličiek počas experimentálneho diabetu. JANKYOVÁ, Stanislava - NAVAROVÁ, Jana - CSÖLLEI, Josef - RAČANSKÁ, Eva. Účinnosť Pycnogenolu® a derivátu 4/1E v liečbe diabetu. In Interaktívna konferencia mladých vedcov 2011 : zborník abstraktov. - Banská Bystrica : Občianske združenie Preveda, 2011, s. 73. ISBN 978-80-970712-0-2. grant UK 32/2010 a FaF UK/25/2009. Typ: AFHB

**Názov univerzity/vysokiej školy a fakulty:** Filozofická fakulta UK

**Druh spolupráce (spoločné pracovisko alebo iné):** Riešenie projektov a pedagogická činnosť

**Začiatok spolupráce:** 1995

**Zameranie:** Spolupráca v rámci spoločných projektov VEGA

**Zhodnotenie:** Spolupráca v oblasti využitia etologických prístupov pri hodnotení porúch správaniau experimentálnych zvierat.

**Názov univerzity/vysokiej školy a fakulty:** Jesseniova lekárska fakulta UK v Martine

**Druh spolupráce (spoločné pracovisko alebo iné):** ÚEF SAV je externým školiacim pracoviskom Jesseniovej lekárskej fakulty UK v Martine

**Začiatok spolupráce:** 2005

**Zameranie:** PhD. štúdium

**Zhodnotenie:** ÚEF SAV je externým školiacim pracoviskom Jesseniovej lekárskej fakulty UK v Martine

**Názov univerzity/vysokiej školy a fakulty:** Lekárska fakulta UK

**Druh spolupráce (spoločné pracovisko alebo iné):** Anatomický ústav

**Začiatok spolupráce:** 2009

**Zameranie:** Riešenie spoločného projektu v rámci VEGA

**Zhodnotenie:** digitálna analýza obrazu pri hodnotení stupňa zákalu očnej šošovky potkana v *in vitro* modeli diabetickej katarakty.

**Názov univerzity/vysokiej školy a fakulty:** Lekárska fakulta UK

**Druh spolupráce (spoločné pracovisko alebo iné):** Riešenie spoločných projektov

**Začiatok spolupráce:** 2002

**Zameranie:** Morfometrická analýza štrukturálnych zmien v mozgu potkana

**Zhodnotenie:** Sledovanie štrukturálnych zmien mozgu potkana v modelových podmienkach ischémie alebo neurodegenerácie zamerané na štúdium účinku predpokladaných neuroprotektív slúži ako vhodný korelát funkčných zmien v hipokampe.

**Názov univerzity/vysokiej školy a fakulty:** Lekárska fakulta UK

**Druh spolupráce (spoločné pracovisko alebo iné):** Spoločné riešenie projektov

**Začiatok spolupráce:** 2001

**Zameranie:** Ochrana novorodenca

**Zhodnotenie:** Spolupráca pri korelácií experimentálnych výsledkov a klinických poznatkov pri výskume nepriaznivých účinkov perinatálnej asfyxie a oxidačného stresu na novorodený organizmus.

**Názov univerzity/vysokej školy a fakulty:** Lekárska fakulta UK

**Druh spolupráce (spoločné pracovisko alebo iné):** Spoločné riešenie projektov VEGA 2/0045/11 a APVV-51-017905 (Dr. Bauerová a kol.)

**Začiatok spolupráce:** 2007

**Zameranie:** Spolupráca s Farmakobiochemickým laboratóriom III. Internej kliniky LFUK

**Zhodnotenie:** Spolupráca s FBL III. Internej kliniky LFUK (Prof. Anna Gvozdjaková, DrSc a PharmDr. Jarmila Kucharská, CSc.) je zameraná na sledovanie energetiky mitochondrií vo vybraných tkanivách zvierat s adjuvantnou artritídou a jej farmakoterapeutické ovplyvnenie.

Skúsenosti s terapiou glukomannanom boli v roku 2011 publikované na medzinárodnej konferencii v Siene „BAUEROVÁ, Katarína - PONIŠT, Silvester - MIHALOVÁ, Danica - DRÁBIKOVÁ, Katarína - JANČINOVÁ, Viera - NOSÁL, Radomír - KUCHARSKÁ, Jarmila - PAULOVIČOVÁ, Ema. Effect of soluble glucomannan isolated from *Candida utilis* on experimental arthritis induced in Lewis rats. In Second International Conference on Environmental Stressors in Biology and Medicine : October 5-7, 2011, Centro Didattico, Policlinico Le Scotte, Università di Siena, Siena (Italy). - Siena : [University of Siena], 2011, p. 82.

**Názov univerzity/vysokej školy a fakulty:** Lekárska fakulta UK

**Druh spolupráce (spoločné pracovisko alebo iné):** Spoločné riešenie projektov VEGA 2/0045/11 a APVV-51-017905 (Dr. Bauerová a kol.)

**Začiatok spolupráce:** 2005

**Zameranie:** Spolupráca s Ústavom patologickej anatómie LFUK, Bratislava ntej artritídy

**Zhodnotenie:** Spolupráca s ÚPA LFUK existuje od r. 2005 (Prof. MUDr. Pavel Babál, CSc. a kol.). V modeli adjuvantnej artritídy sa sledovala redistribúcia granulocytov vo vybraných tkanivách. Súčasne sa analyzoval efekt metotrexátu na tieto zmeny. Výsledky sú sumárne spracované vo forme CC publikácie v CC časopise „Feketeová L, Jančová P, Moravcová P, Janegová A, Bauerová K, Poništ S, Mihalová D, Janega P, Babál P. Effect of methotrexate on inflammatory cells redistribution in experimental adjuvant arthritis Rheumatol Int. 2011 Nov 15. [Epub ahead of print]“

**Názov univerzity/vysokej školy a fakulty:** Prírodovedecká fakulta UK

**Druh spolupráce (spoločné pracovisko alebo iné):** ÚEFT SAV je externým školiacim pracoviskom Prírodovedeckej fakulty UK v Bratislave

**Začiatok spolupráce:** 2006

**Zameranie:** PhD. štúdium

**Zhodnotenie:** ÚEFT SAV je externým školiacim pracoviskom Prírodovedeckej fakulty UK v Bratislave

**Názov univerzity/vysokej školy a fakulty:** Fakulta chemickej a potravinárskej technológie STU

**Druh spolupráce (spoločné pracovisko alebo iné):** In-vivo NMR laboratórium, FN Kramáre, Bratislava

**Začiatok spolupráce:** 2004

**Zameranie:** : realizácia spoločného projektu VEGA 2/0083/0909 - „Energetický metabolismus mozgu sledovaný pomocou magnetickej rezonancie ako podklad pre štúdium mechanizmov hypoxicko-ischemického poškodenia mozgu novorodenca“

**Zhodnotenie:** Spolupráca je zameraná na využitie dostupnej infraštruktúry, realizáciu spoločných projektov, poskytovanie služieb členom konzorcia užívateľom In-vivo NMR laboratória. Výsledky boli publikované a pripravujú sa ďalšie spoločné publikácie.

**Názov univerzity/vysokej školy a fakulty:** Fakulta chemickej a potravinárskej technológie STU  
**Druh spolupráce (spoločné pracovisko alebo iné):** Spoločné riešenie projektov VEGA a APVV  
**Začiatok spolupráce:** 2002

**Zameranie:** Meranie a analýza <sup>1</sup>H-NMR spektier v extrakte mozgu a MR zobrazovanie mozgu  
**Zhodnotenie:** : Sledovanie obsahu metabolitov v <sup>1</sup>H-NMR spektrách v modelových podmienkach ischémie alebo neurodegenerácie mozgu potkana umožňuje charakterizovať zmenu obsahu kľúčových metabolitov, napr. N-acetyl-aspartátu, ktorý sa považuje za marker zdravia/poškodenia neurónov.

**Názov univerzity/vysokej školy a fakulty:** Fakulta chemickej a potravinárskej technológie STU  
**Druh spolupráce (spoločné pracovisko alebo iné):** ŠPEU ITMS 26240220040

**Začiatok spolupráce:** 2010

**Zameranie:** Štúdium modifikovaných flavonoidov pripravených firmou Bel/Novamann, International, s.r.o. v rámci projektu ŠPEU

**Zhodnotenie:** Pokračujúci projekt

**Názov univerzity/vysokej školy a fakulty:** Fakulta chemickej a potravinárskej technológie STU

**Druh spolupráce (spoločné pracovisko alebo iné):** ÚEFT SAV je externým školiacim pracoviskom Fakulty chemickej a potravinárskej technológie STU v Bratislave

**Začiatok spolupráce:** 2008

**Zameranie:** PhD. štúdium

**Zhodnotenie:** ÚEFT SAV je externým školiacim pracoviskom Fakulty chemickej a potravinárskej technológie STU

**Názov univerzity/vysokej školy a fakulty:** Strojnícka fakulta STU

**Druh spolupráce (spoločné pracovisko alebo iné):** Spolupráca pri zavádzaní nových metód pre matematické modelovanie v biomedicíne s dôrazom na farmakokinetiku

**Začiatok spolupráce:** 1993

**Zameranie:** Vývoj a aplikácie metód vychádzajúcich z teórie dynamických systémov na riešenie aktuálnych úloh vo farmakokinetike

**Zhodnotenie:** Od začatia spolupráce partneri: 1) publikovali viac ako 35 vedeckých prác v plnom rozsahu v periodikách evidovaných v Current Contents; 2) pracovali v: Network of Excellence Biosim, 6 FP - EU; 3) pracovali v akcii programu COST: Modelling During Drug Development; 4) pracovali v akcii programu COST: Drug Development for Parasitic Diseases; 5) pracovali v akcii programu COST: Physiologically based Pharmacokinetics and Dynamics.

**6.2. Významné aplikácie výsledkov výskumu v spoločenskej praxi alebo vyriešenie problému pre štátnu alebo neziskovú inštitúciu**

**6.3. Iná činnosť využiteľná pre potreby spoločenskej praxe**

## **7. SPOLUPRÁCA S APLIKAČNOU A HOSPODÁRSKOU SFÉROU OKREM AKTIVÍT UVEDENÝCH V KAP. 2, 3, 4**

### **7.1. Spoločné pracoviská s aplikačnou sférou**

Názov pracoviska: Biont, a.s., Bratislava

Partner(i): FChPT STU, SZU

Zameranie: predloženie multicentrického projektu pre APVV

Rok založenia: 2010

Zhodnotenie:

### **7.2. Kontraktový – zmluvný výskum (vrátane zahraničných kontraktov)**

### **7.3. Iná činnosť využiteľná pre potreby hospodárskej praxe**

Názov : Produkcia laboratórných zvierat a kŕmnych diét Partneri : Pracoviská SAV, vysoké školy a iné. Objem získaných prostriedkov : 37 035 €

Názov : Produkcia hyperimúnnych vajec u sliepok Partner : Sciotec GmbH, Tulln, Rakúsko Objem získaných prostriedkov : 11 218 €

Názov : Produkcia hyperimúnnych sér u králikov Partner : Biovendor Laboratorní medicína, a.s. Brno, ČR. Objem získaných prostriedkov : 44 937 €

## **8. AKTIVITY PRE NÁRODNÚ RADU SR, VLÁDU SR, ÚSTREDNÉ ORGÁNY ŠTÁTNEJ SPRÁVY SR A INÉ ORGANIZÁCIE**

### **8.1. Členstvo v poradných zboroch vlády SR, Národnej rady SR, ministerstiev SR, orgánoch EÚ, EP, NATO a pod.**

Tabuľka 8a Členstvo v poradných zboroch Národnej rady SR, vlády SR, ministerstiev SR, orgánoch EÚ, EP, NATO a pod.

<b>Meno pracovníka</b>	<b>Názov orgánu</b>	<b>Funkcia</b>
prof. MUDr. Radomír Nosál, DrSc.	Agentúra Ministerstva školstva SR pre štrukturálne fondy EÚ	externý hodnotiteľ

### **8.2. Expertízna činnosť a iné služby pre štátnu správu a samosprávy**

### **8.3. Členstvo v radách štátnych programov a podprogramov ŠPVV a ŠO**

Tabuľka 8b Členstvo v radách štátnych programov a podprogramov ŠPVV a ŠO

<b>Meno pracovníka</b>	<b>Názov orgánu</b>	<b>Funkcia</b>
------------------------	---------------------	----------------

### **8.4. Prehľad aktuálnych spoločenských problémov, ktoré riešilo pracovisko v spolupráci s Kanceláriou prezidenta SR, s vládnyimi a parlamentnými orgánmi alebo pre ich potrebu**

## 9. VEDECKO-ORGANIZAČNÉ A POPULARIZAČNÉ AKTIVITY

### 9.1. Vedecko-popularizačná činnosť

#### 9.1.1. Najvýznamnejšia vedecko-popularizačná činnosť pracovníkov organizácie SAV

Tabuľka 9a Vedecko-popularizačná činnosť pracovníkov organizácie SAV

Meno	Spoluautori	Typ <sup>1</sup>	Názov	Miesto zverejnenia	Dátum alebo počet za rok
Prof. MUDr. Viktor Bauer, DrSc.		RO	Lieky v našom živote	SR – Radio Patria	5.2.2011
Prof. MUDr. Viktor Bauer, DrSc.		TV	Lieky v našom živote	STV	9.3.2011
Prof. MUDr. Viktor Bauer, DrSc.		RO	Lieky v našom živote II	SR – Radio Patria	21.5.2011
Ing. Zuzana Brnoliaková, PhD.	OZ Preveda	PB	III. Interaktívna Konferencia Mladých Vedcov 2011	Bratislava	12.5.2011
RNDr. Michal Dubovický, CSc.		TV	Prečo sú ľudia psychicky chorí?	Rozhovor v Televíznych novinách	5.12.2011
RNDr. Michal Dubovický, CSc.		PB	Prečo sú niektorí ľudia psychicky chorí?	Centrum vedecko-technických informácií SR, Bratislava	22.11.2011
RNDr. Michal Dubovický, CSc.		PB	Rozhoduje sa o psychickom zdraví pred narodením? Pohľad na psychické choroby očami biológa.	Slovenské národné múzeum, Bratislava	9.6.2011
RNDr. Michal Dubovický, CSc.		TV	Rozhoduje sa o psychickom zdraví už pred narodením?	TV Bratislava	31.8.2011
RNDr. Ivo Juránek, PhD.		TV	„Bunka ako továreň“ – neinvazívne sledovanie biochemických pochodov pomocou magnetickej rezonancie aplikovanej v <i>in vivo</i> podmienkach.	Spektrum vedy STV	14.10.2011
RNDr. Ivo Juránek, PhD.		TV	„Laboratórium pre <i>in vivo</i> NMR“ – neobmedzený potenciál neinvazívneho zobrazovania a spektroskopie v súčasnom výskume závažných ľudských ochorení sledovaných s použitím relevantných animálnych modelov	Spektrum vedy STV	17.9.2011
RNDr. Vladimír Knezl, PhD.		PB	Deň otvorených dverí na UEFT	UEFT SAV, Dúbravská, Bratislava	8.11.2011

RNDr. Magdaléna Májeková, PhD.	Kol. pracovníkov UEFT	PB	Molekulové modelovanie“– Európsky týždeň vedy a techniky	UEFT SAV, Dúbravská, Bratislava	8.11.2011
Ing. Jana Navarová, PhD.		PB	Deň otvorených dverí na UEFT	UEFT SAV, Dúbravská, Bratislava	8.11.2011
prof. MUDr. Radomír Nosál, DrSc.		RO	Súčasná slovenská farmakológia a toxikológia	SRO - Devín	28.6.2011
RNDr. Ružena Sotníková, PhD.		PB	Deň otvorených dverí na UEFT	UEFT SAV, Dúbravská, Bratislava	9.11.2011
RNDr. Katarína Valachová, PhD.		RO	Interview	SRO - Devín	6.11.2011
RNDr. Katarína Valachová, PhD.		TV	Teenage Time	TV Bratislava	4.5.2011

<sup>1</sup> PB - prednáška/beseda, TL - tlač, TV - televízia, RO - rozhlas, IN - internet, EX - exkurzia, PU - publikácia, MM - multimédia, DO - dokumentárny film

### 9.1.2. Súhrnné počty vedecko-popularizačných činností organizácie SAV

Tabuľka 9b Súhrnné počty vedecko-popularizačných činností organizácie SAV

Typ	Počet	Typ	Počet	Typ	Počet
prednášky/besedy	7	tlač	0	TV	6
rozhlas	4	internet	0	exkurzie	0
publikácie	0	multimediálne nosiče	0	dokumentárne filmy	0

### 9.2. Vedecko-organizačná činnosť

Tabuľka 9c Vedecko-organizačná činnosť

Názov podujatia	Domáca/ medzinárodná	Miesto	Dátum konania	Počet účastníkov
Súčasná slovenská farmakológia a toxikológia	domáca	Bratislava	05.04.-05.04.2011	100
Oxidačný stres a prírodné látky z hľadiska autoimúnnych ochorení a rakoviny	medzinárodná	Zasadacia miestnosť - SLOVENSKÁ AKADÉMIA VIED, Bratislava	02.06.-02.06.2011	50

### 9.3. Účasť na výstavách

### 9.4. Účasť v programových a organizačných výboroch národných konferencií

Tabuľka 9d Programové a organizačné výbory národných konferencií

Typ výboru	Programový	Organizačný	Programový i organizačný
Počet členstiev	0	0	5

## 9.5. Členstvo v redakčných radách časopisov

Prof. MUDr. Viktor Bauer, DrSc.

Bratislava Medical Journal (funkcia: Člen Editorial Board)  
General Physiology and Biophysics (funkcia: Editor)  
Interdisciplinary Toxicology (funkcia: člen Editorial Board)  
Természet Világa (funkcia: člen Editorial Board)  
Turkiye Klinikleri Journals (funkcia: člen Editorial Board)

MVDr. Štefan Bezek, DrSc.

Interdisciplinary Toxicology (funkcia: Editorial Board)

RNDr. Michal Dubovický, CSc.

Activitas Nervosa Superior Rediviva (funkcia: člen Editorial Board)  
Interdisciplinary Toxicology (funkcia: člen Editorial Board)  
Neuroendocrinology Letters (funkcia: Field Editor )

Ing. Mária Ďurišová, DrSc.

International Journal of Clinical Research and Drug Development Synconsys Publications  
(funkcia: člen Editorial Board)

RNDr. Ivo Juránek, PhD.

General Physiology and Biophysics (funkcia: Field-Editor)

RNDr. Mojmír Mach, PhD.

Activitas Nervosa Superior Rediviva (funkcia: člen Editorial Board)  
Interdisciplinary Toxicology (funkcia: Výkonný redaktor)  
International Journal of Occupational Medicine and Environmental Health (funkcia: Člen Editorial Board)  
Neuroendocrinology Letters (funkcia: člen Editorial Board)

Ing. Jana Navarová, PhD.

General Physiology and Biophysics (funkcia: Field Editor)  
Interdisciplinary Toxicology (funkcia: člen Advisory Board)  
Neuroendocrinology Letters (funkcia: Field Editor)

prof. MUDr. Radomír Nosál, DrSc.

Interdisciplinary Toxicology (funkcia: člen Advisory Board)

RNDr. Ružena Sotníková, PhD.

Interdisciplinary Toxicology (funkcia: člen Editorial Board)  
Journal of Osteoporosis and Diabetes (funkcia: člen Editorial Board)

Ing. Ladislav Šoltés, DrSc.

Interdisciplinary Toxicology (funkcia: člen Editorial Board)

Ing. Milan Štefek, PhD.

International Journal of Clinical Research and Drug Development Synconsys Publications  
(funkcia: člen Editorial Board)

Doc. RNDr. Eduard Ujházy, CSc.

Activitas Nervosa Superior Rediviva (funkcia: člen Editorial Board)  
Interdisciplinary Toxicology (funkcia: člen Editorial Advisory Board)

## **9.6. Činnosť v domácich vedeckých spoločnostiach**

Prof. MUDr. Viktor Bauer, DrSc.

Slovenská farmakologická spoločnosť pri SLS (funkcia: člen výboru)

PharmDr. Katarína Bauerová, PhD.

Slovenská farmaceutická spoločnosť (funkcia: člen výboru)  
Slovenská farmakologická spoločnosť (funkcia: člen)  
Slovenská spoločnosť klinickej farmakológie (funkcia: člen)  
Slovenská toxikologická spoločnosť SETOX (funkcia: člen)  
Spolok farmaceutov v Bratislave (funkcia: člen)

Ing. Zuzana Brnoliaková, PhD.

Slovenská diabetologická spoločnosť (funkcia: člen)  
Slovenská farmakologická spoločnosť pri SLS (funkcia: člen)  
Slovenská toxikologická spoločnosť SETOX (funkcia: člen)

RNDr. Katarína Drábiková, PhD.

Slovenská farmaceutická spoločnosť (funkcia: člen)  
Slovenská farmakologická spoločnosť (funkcia: člen)

RNDr. Michal Dubovický, CSc.

Slovenská toxikologická spoločnosť SETOX (funkcia: člen výboru)

MVDr. Andrej Gajdošík

Spoločnosť pre vedu o laboratórnych zvieratách (funkcia: Predseda)

RNDr. Zdenka Gáspárová, PhD.

Slovenská farmakologická spoločnosť pri SLS (funkcia: člen)

RNDr. Ľubica Horáková, PhD.

Slovenská biochemická spoločnosť (funkcia: člen)  
Slovenská farmakologická spoločnosť (funkcia: člen)

PharmDr. Viera Jančinová, PhD.

Slovenská farmakologická spoločnosť (funkcia: člen)

RNDr. Ivo Juránek, PhD.

Panel hodnotiteľov mladých vedeckých pracovníkov SAV (funkcia: člen)

RNDr. Vladimír Knezl, PhD.

Slovenská farmakologická spoločnosť pri SLS (funkcia: člen)  
Slovenská toxikologická spoločnosť SETOX (funkcia: člen)

RNDr. Tatiana Mačičková, PhD.

Slovenská farmakologická spoločnosť (funkcia: člen)  
Slovenská spoločnosť pre biochémiu a molekulárnu biológiu pri SAV (funkcia: člen)  
Slovenská toxikologická spoločnosť SETOX (funkcia: člen)

RNDr. Mojmír Mach, PhD.

Slovenská toxikologická spoločnosť SETOX (funkcia: tajomník spoločnosti)

RNDr. Magdaléna Májeková, PhD.

Fond Petra Fedora (funkcia: Členka Rady)  
ODBORNÁ SKUPINA - MEDICÍNSKA CHÉMIA - SCHS (funkcia: Podpredsedkyňa výboru)

Ing. Jana Navarová, PhD.

Slovenská farmakologická spoločnosť pri SLS (funkcia: člen)  
Slovenská toxikologická spoločnosť SETOX (funkcia: Prezident)

prof. MUDr. Radomír Nosál, DrSc.

Fyziologická spoločnosť SLS (funkcia: člen)  
SAVOL (Spoločnosť autorov vedeckej a odbornej literatúry) (funkcia: člen výkonného výboru)  
Slovenská farmakologická spoločnosť pri SLS (funkcia: člen výboru)  
Slovenská toxikologická spoločnosť SETOX (funkcia: Člen)

MUDr. Viera Nosáľová, PhD.

Slovenská farmakologická spoločnosť (funkcia: člen)

RNDr. Jana Pečivová, PhD.

Slovenská farmakologická spoločnosť pri SLS (funkcia: člen)  
Slovenská spoločnosť pre biochémiu a molekulárnu biológiu pri SAV (funkcia: člen)  
Slovenská spoločnosť pre biochémiu pri SAV (funkcia: člen)

Mgr. Tomáš Perečko, PhD.

Slovenská farmakologická spoločnosť pri SLS (funkcia: člen)

PharmDr. Silvester Poništ, PhD.

Slovenská toxikologická spoločnosť SETOX (funkcia: člen)

RNDr. Ružena Sotníková, PhD.

Slovenská farmakologická spoločnosť pri SLS (funkcia: člen výboru)  
Slovenská fyziologická spoločnosť (funkcia: člen)  
Slovenská toxikologická spoločnosť SETOX (funkcia: člen)

Ing. Milan Štefek, PhD.

Slovenská diabetologická spoločnosť (funkcia: člen)  
Slovenská farmakologická spoločnosť pri SLS (funkcia: člen)

Doc. RNDr. Eduard Ujházy, CSc.

Slovenská toxikologická spoločnosť SETOX (funkcia: Viceprezident)  
Spoločnosť pre vedu o laboratórnych zvieratách (funkcia: člen)

RNDr. Jana Viskupičová, PhD.

Slovenská spoločnosť pre biochémiu a molekulárnu biológiu (SSBMB) (funkcia: Člen)

**9.7. Iné dôležité informácie o vedecko-organizačných a popularizačných aktivitách**

BAUER V: Oponent prác Študentskej opdbornej činnosti a vedúci komisie na ich obhajobu v súťaži 5. ročníka TUDOK

KNEZL V: člen Komisie pre Biologickú olympiádu, kat.-E, Okresné, krajské a celoslovenské kolo Biologickej olympiády 2011, Oponentské posudky testov 3x

## 10. ČINNOSŤ KNIŽNIČNO-INFORMAČNÉHO PRACOVISKA

### 10.1. Knižničný fond

Tabuľka 10a Knižničný fond

<b>Knižničné jednotky spolu</b>		6203
z toho	knihy a zviazané periodiká	6203
	audiovizuálne dokumenty	0
	elektronické dokumenty (vrátane digitálnych)	0
	mikroformy	0
	iné špeciálne dokumenty - dizertácie, výskumné správy	0
Počet titulov dochádzajúcich periodík		5
z toho zahraničné periodiká		2
Ročný prírastok knižničných jednotiek		12
v tom	kúpou	11
	darom	1
	výmenou	0
	bezodplatným prevodom	0
Úbytky knižničných jednotiek		0
Knižničné jednotky spracované automatizovane		0

### 10.2. Výpožičky a služby

Tabuľka 10b Výpožičky a služby

<b>Výpožičky spolu</b>		968
z toho	odborná literatúra pre dospelých	316
	výpožičky periodík	50
	prezenčné výpožičky	602
MVS iným knižniciam		31
MVS z iných knižníc		28
MMVS iným knižniciam		2
MMVS z iných knižníc		6
Počet vypracovaných bibliografií		0
Počet vypracovaných rešerší		48

### 10.3. Používatelia

Tabuľka 10c Užívatelia

Registrovaní používatelia	61
Návštevníci knižnice spolu (bez návštevníkov podujatí)	408

#### 10.4. Iné údaje

Tabuľka 10d Iné údaje

On-line katalóg knižnice na internete ( 1=áno, 0=nie)	0
Náklady na nákup knižničného fondu v €	1689,11

#### 10.5. Iné informácie o knižničnej činnosti

Počas celého roka poskytuje knižnica základné i špeciálne knižnično-informačné služby pre používateľov :

- výpožičné služby: absenčné, prezenčné a medziknižničnú výpožičnú službu zo SR i ČR,
- konzultačné a rešeršné služby (personálne výstupy z citačných databáz a databázy EPCA ).

Pracovníčka knižnice spracováva publikačnú činnosť pracovníkov ústavu v automatizovanom knižničnom systéme ARL. V roku 2011 bolo elektronicky spracovaných **165** záznamov prác. (Týchto záznamov je omnoho viac, nahadzujú sa totiž zdrojové dokumenty – časopisy alebo nami nevydané zborníky, a tieto sa do našej publikačnej činnosti nezarátavajú i keď ich pracovníčka musí spracovať.)

K publikačnej činnosti pracovníkov spracováva i ohlasy na všetky práce pracovníkov ústavu a tento rok to bolo **866** citácií v **325** vedeckých prácach.

Do databázy sa postupne zaraďujú i záznamy starších publikácií s ohlasmi a spracovávajú sa komplexné personálne bibliografie vedeckých pracovníkov nášho ústavu.

Naším cieľom je prezentácia vedecko-výskumnej činnosti nášho ústavu v úplnosti, aby sme mohli využívať tieto údaje pre potreby hodnotenia pracovníkov, akreditácií, hodnotenia projektov a vykazovania aktivít ústavu.

Pracovníčka knižnice pravidelne rozosiela elektronickou poštou vedeckým pracovníkom informácie z ÚK SAV o novinkách v oblasti elektronických informačných zdrojov, skúšobných prístupoch do databáz, ponuky dovozu nových kníh z vydavateľstiev, výstavkách literatúry. Doktorandom ústavu poskytla konzultácie o hľadaní v elektronických informačných zdrojoch a on-line katalógov knižníc.

Vypracovala pracovníkom ústavu "Návod na vyhľadávanie publikačnej činnosti a ohlasov na stránke Ústrednej knižnice SAV", aby si mohli priebežne sledovať svoju publikačnú a citačnú činnosť.

Knihovníčka spolupracuje vo svojej činnosti s pracovníčkami Ústrednej knižnice SAV, absolvuje konzultácie a školenia v oblasti EPCA a iných elektronických databáz a taktiež sa zúčastnila i na podujatiach organizovaných Centrom vedecko-technických informácií.

## **11. AKTIVITY V ORGÁNOCH SAV**

### **11.1. Členstvo vo Výbore Snemu SAV**

### **11.2. Členstvo v Predsedníctve SAV a vo Vedeckej rade SAV**

### **11.3. Členstvo vo vedeckých kolégiách SAV**

prof. MUDr. Radomír Nosál, DrSc.

- VK SAV pre lekárske vedy (člen )

### **11.4. Členstvo v komisiách SAV**

prof. MUDr. Radomír Nosál, DrSc.

- Etická komisia SAV (člen)

### **11.5. Členstvo v orgánoch VEGA**

prof. MUDr. Radomír Nosál, DrSc.

- Komisia VEGA č. 9 pre lekárske vedy a farmaceutické vedy (člen)

Ing. Milan Štefek, PhD.

- Komisia VEGA č. 3 pre chemické vedy, chemické inžinierstvo a biotechnológie (člen)

## 12. HOSPODÁRENIE ORGANIZÁCIE

### 12.1. Výdavky RO SAV

Tabuľka 12a Výdavky RO SAV (v €)

Kategória	Posledný upravený rozpočet r. 2011	Čerpanie k 31.12.2011 celkom	z toho:	
			z rozpočtu	z mimoroz. zdrojov
<b>Výdavky spolu</b>	1 364 240	1 703 098,50	1 032 625,26	670 473,24
z toho:				
- kapitálové výdavky	324 021,92	511 371,55	4 514,63	506 856,92
- bežné výdavky	1 040 218,08	1 191 726,95	1 028 110,63	163 616,32
z toho:				
- mzdové výdavky	542 594	546 846,75	542 594	4 252,75
odvody do poisťovní a NÚP	182 885	184 310	182 821,53	1 488,47
- tovary a ďalšie služby	259 613,08	405 466,93	247 591,83	157 875,10
z toho:				
výdavky na projekty (VEGA, APVV, ŠPVV, MVTP, ESF)	111 390	269 265,10	111 390	157 875,10
výdavky na periodickú tlač	5 039	5 039	5 039	---
transfery na vedeckú výchovu	55 762	55 739,68	55 739,68	---

### 12.2. Príjmy RO SAV

Tabuľka 12b Príjmy RO SAV (v €)

Kategória	Posledný upravený rozpočet r. 2011	Plnenie k 31.12.2011
<b>Príjmy spolu:</b>	122 586	111 905,74
z toho:		
<b>rozpočtované príjmy (účet 19)</b>	117 000	104 811,39
z toho:		
- príjmy za nájomné	5 586	7 094,35
<b>mimorozpočtové príjmy (účet 780)</b>	---	350 537,24

## 13. NADÁCIE A FONDY PRI ORGANIZÁCIÍ SAV

\*\*\*\*

## 14. INÉ VÝZNAMNÉ ČINNOSTI ORGANIZÁCIE SAV

1.

Oddelenie toxikológie a chovu laboratórných zvierat ÚEFa SAV na Dobrej Vode produkuje a dodáva záujemcom z ústavov SAV a vysokých škôl laboratórne zvieratá a certifikované peletované krmivo. Detašované pracovisko je schopné vykonávať testy a toxikologické expertízy podľa kritérií OECD.

2.

ÚEFT SAV je držiteľom certifikátu Správnej laboratórnej praxe (SLP) v Oddelení toxikológie a chovu laboratórných zvierat na Dobrej Vode a v Oddelení reprodukčnej toxikológie a Laboratóriu bunkových kultúr v Bratislave. Osvedčenie o súlade so správnu laboratórnou praxou č. G-031 vydala Slovenská národná akreditačná služba a spomenuté oddelenia osvedčila dodržiavanie zásad správnej laboratórnej praxe podľa Zákona č. 163/2001 Z. z. o chemických látkach a chemických prípravkoch v znení neskorších predpisov a v súlade s Direktívou 2004/10/EC Európskeho parlamentu a Rady.

Typ štúdií: toxikologické štúdie *in vivo* a *in vitro*.

Typy látok: humánne a veterinárne lieky a liečivá, kozmetické látky, potravinové doplnky, priemyselné chemické látky a prípravky, biocídy.

Testovacie pracovisko je zaradené do Národného programu dodržiavania zásad SLP monitorovaného Slovenskou národnou akreditačnou službou. Osvedčenie má platnosť do 5. 11. 2012

3.

ÚEFT SAV v spolupráci so Slovenskou toxikologickou spoločnosťou SETOX vydáva recenzovaný medzinárodný vedecký časopis *Interdisciplinary Toxicology (ITx)*. Časopis je zameraný na publikovanie pôvodných a prehľadných článkov z oblasti experimentálnej, klinickej a priemyselnej toxikológie a príbuzných biomedicínskych disciplín. ITx je registrovaný vo viacerých vedeckých databázach, ako napríklad PubMed, PubMed Central, SCOPUS, Animal Science Database, Veterinary Science Database, Environmental Engineering Abstracts, Pollution Abstracts, Sustainability Science Abstracts, Toxicology Abstracts, Food Science and Technology Abstracts – FSTA.

## **15. VYZNAMENANIA, OCENENIA A CENY UDELENÉ PRACOVNÍKOM ORGANIZÁCIE V ROKU 2011**

### **15.1. Domáce ocenenia**

#### **15.1.1. Ocenenia SAV**

#### **15.1.2. Iné domáce ocenenia**

##### **Bauerová Katarína**

MEDAILU PhMr. Vladimíra J. ŽUFFU za prínos do slovenského lekárnictva  
*Oceňovateľ: Slovenská Farmaceutická Spoločnosť*

##### **Nosál Radomír**

Čestné členstvo Slovenskej farmaceutickej spoločnosti  
*Oceňovateľ: Slovenská farmaceutická spoločnosť*

##### **Nosál Radomír**

Pamätná medaila Farmaceutickej fakulty UK  
*Oceňovateľ: Farmaceutická fakulta UK*  
*Opis: Pamätná medaila Farmaceutickej fakulty UK pri príležitosti životného jubilea*

##### **Nosál Radomír**

Pamätná medaila Lekárskej fakulty UK Bratislava  
*Oceňovateľ: Lekárska fakulta UK Bratislava*

##### **Nosál Radomír**

Zlatá medaila Slovenskej lekárskej spoločnosti  
*Oceňovateľ: Slovenská lekárska spoločnosť*

##### **Valachová Katarína**

Mladý výskumník SR za rok 2010  
*Oceňovateľ: Journaliste Studio v spolupráci s Klubom vedeckotechnických žurnalistov Slovenského syndikátu novinárov*

### **15.2. Medzinárodné ocenenia**

## **16. POSKYTOVANIE INFORMÁCIÍ V SÚLADE SO ZÁKONOM Č. 211/2000 Z. Z. O SLOBODNOM PRÍSTUPE K INFORMÁCIÁM V ZNENÍ NESKORŠÍCH PREDPISOV (ZÁKON O SLOBODE INFORMÁCIÍ)**

Informácie boli na požiadanie podané telefonicky alebo elektronickou poštou. Zodpovedná osoba Margita Ryšánková.

## **17. PROBLÉMY A PODNETY PRE ČINNOSŤ SAV**

Hlavným a chronickým problémom ÚEFT SAV je nedostatok stavebných investičných prostriedkov, ktoré je nevyhnutne potrebné investovať na dvoch miestach, a to:

1.

Oddelenie toxikológie a chovu laboratórnych zvierat Dobrá Voda. Toto zariadenie je jedinečné na Slovensku, ako jediné pracovisko svojho druhu vlastní certifikát GLP a podieľa sa ako na základnom, tak aj aplikovanom výskume. V súčasnosti a v nevyhovujúcich podmienkach je oddelenie schopné produkovať finančný zisk, najmä zo zahraničných zakázok. Vzhľadom na mnohé havarijné stavy, nie je možné uspokojiť zvýšené požiadavky odberateľov, rovnako rozšíriť chovy zvierat o špecializované druhy, po ktorých je dopyt aj v SAV. Z horeuvedených dôvodov nemožno zaviesť na Dobrej Vode ani genomiku a prácu na zárodočných bunkách. Materiály na revitalizáciu Dobrej Vody po stavebnej stránke sme predkladali niekoľko krát bez odpovede a ohlasu. Význam rozvoja základného a aplikovaného výskumu v podmienkach EÚ nie je potrebné vysvetľovať.

2.

Rekonštrukcia budovy experimentálneho zverinca na Dúbravskej v areáli SAV. Nechali sme vypracovať projekt a predložili sme ho na ÚP SAV. Ide o rekonštrukciu miestností, ktoré sú nevyhovujúce a dočasne povolené k prevádzke Úradom verejného zdravia. Miestnosti v budove, slúžiace ako laboratóriá nemajú priame osvetlenie a vetranie a 40 rokov stará vzduchotechnika je nefunkčná a nevyhovujúca. Z toho dôvodu väčšina miestností nie je v zime vykurovaná, čo je v rozpore so základnými podmienkami pre laboratórnu a tým aj vedeckú činnosť.

**Správu o činnosti organizácie SAV spracoval(i):**

RNDr. Mojmír Mach, PhD., 02/ 5941 0664

.....  
**prof. MUDr. Radomír Nosál, DrSc.**  
Riaditeľ ÚEFT SAV

.....  
**Ing. Milan Štefek, CSc.**  
Predseda Vedeckej rady ÚEFT SAV

**Prílohy****Príloha A****Zoznam zamestnancov a doktorandov organizácie k 31.12.2011****Zoznam zamestnancov podľa štruktúry (nadväzne na údaje v Tabuľke 1a)**

	Meno s titulmi	Úväzok (v %)	Ročný prepočítaný úväzok
<b>Vedúci vedeckí pracovníci DrSc.</b>			
1.	Prof. MUDr. Viktor Bauer, DrSc.	40	0.40
2.	MVDr. Štefan Bezek, DrSc.	100	1.00
3.	Ing. Mária Ďurišová, DrSc.	50	0.00
4.	prof. MUDr. Radomír Nosál, DrSc.	100	1.00
5.	Ing. Ladislav Šoltés, DrSc.	100	1.00
<b>Vedúci vedeckí pracovníci CSc., PhD.</b>			
1.	MUDr. Viera Nosáľová, PhD.	10	0.10
2.	Ing. Milan Štefek, PhD.	100	1.00
3.	Doc. RNDr. Eduard Ujházy, CSc.	100	1.00
<b>Samostatní vedeckí pracovníci</b>			
1.	PharmDr. Katarína Bauerová, PhD.	100	1.00
2.	Ing. Zuzana Brnoliaková, PhD.	100	1.00
3.	RNDr. Katarína Drábiková, PhD.	100	1.00
4.	RNDr. Michal Dubovický, CSc.	100	1.00
5.	RNDr. Zdenka Gáspárová, PhD.	100	1.00
6.	RNDr. Ľubica Horáková, PhD.	100	1.00
7.	PharmDr. Viera Jančinová, PhD.	100	1.00
8.	RNDr. Ivo Juránek, PhD.	100	1.00
9.	RNDr. Vladimír Knezl, PhD.	100	1.00
10.	RNDr. Tatiana Mačičková, PhD.	100	1.00
11.	RNDr. Mojmír Mach, PhD.	100	1.00
12.	RNDr. Magdaléna Májeková, PhD.	100	1.00
13.	Ing. Jana Navarová, PhD.	60	0.60
14.	RNDr. Jana Pečivová, PhD.	100	1.00
15.	PharmDr. Silvester Poništ, PhD.	100	1.00
16.	Ing. Lucia Račková, PhD.	100	1.00
17.	RNDr. Ružena Sotníková, PhD.	70	0.70
18.	RNDr. Katarína Valachová, PhD.	100	1.00

<b>Vedeckí pracovníci</b>			
1.	RNDr. Zuzana Kováčiková, PhD.	100	1.00
2.	Mgr. Tomáš Perečko, PhD.	100	1.00
3.	Mgr. Miriam Štrosová, PhD.	100	1.00
4.	RNDr. Jana Viskupičová, PhD.	100	1.00
<b>Odborní pracovníci s VŠ vzdelaním</b>			
1.	MVDr. Andrej Gajdošík	100	1.00
2.	RNDr. Alena Gajdošíková	100	1.00
3.	Doc. RNDr. Magdaléna Kouřilová, CSc.	25	0.25
4.	Ing. Danica Mihalová	100	1.00
5.	Ing. Ivan Padej	100	1.00
<b>Odborní pracovníci ÚSV</b>			
1.	Veronika Bruderová	100	1.00
2.	Rudolf Bucher	100	1.00
3.	Monika Červená	100	1.00
4.	Viera Dytrichová	100	1.00
5.	Peter Galovič	100	1.00
6.	Štefan Janovič	100	1.00
7.	Jozef Janšák	100	1.00
8.	Viera Krchnárová	100	1.00
9.	Ľudmila Križanová	100	1.00
10.	Ján Lukačovič	100	1.00
11.	Daniela Lukačovičová	100	1.00
12.	Sidónia Maderová	100	1.00
13.	Júlia Poláková	100	1.00
14.	Andrea Puškášová	100	1.00
15.	Margita Ryšánková	100	1.00
16.	Monika Srnová	100	1.00
17.	Zuzana Straková	100	1.00
18.	František Titka	100	1.00
19.	Monika Úvačková	100	1.00
20.	Soňa Zacharová	100	1.00
<b>Ostatní pracovníci</b>			
1.	Vladimír Blanárik	100	1.00
2.	Milan Petkáč	50	0.00

3.	Lucián Revák	100	1.00
4.	Štefánia Snopková	100	1.00
5.	Jozefína Tarabová	100	1.00

**Zoznam zamestnancov, ktorí odišli v priebehu roka**

	Meno s titulmi	Dátum odchodu	Ročný prepočítaný úväzok
<b>Vedeckí pracovníci</b>			
1.	Mgr. Vladimír Šnirc, PhD.	30.5.2011	1.00
<b>Odborní pracovníci s VŠ vzdelaním</b>			
1.	Mgr. Mária Jusková	31.3.2011	1.00

**Zoznam doktorandov**

	Meno s titulmi	Škola/fakulta	Študijný odbor
<b>Interní doktorandi hradení z prostriedkov SAV</b>			
1.	Mgr. Mária Baňasová	Fakulta chemickej a potravinárskej technológie STU	4.1.22 biochémia
2.	Mgr. Zuzana Brosková	Jesseniova lekárska fakulta UK v Martine	7.3.2 farmakológia
3.	PharmDr. František Drafi	Jesseniova lekárska fakulta UK v Martine	7.3.2 farmakológia
4.	Mgr. Viera Kuncírová	Jesseniova lekárska fakulta UK v Martine	7.3.2 farmakológia
5.	Mgr. Ivana Miláčková	Prírodovedecká fakulta UK	4.1.22 biochémia
6.	PharmDr. Kateřina Plachá	Jesseniova lekárska fakulta UK v Martine	7.3.2 farmakológia
7.	Ing. Marta Prnová	Fakulta chemickej a potravinárskej technológie STU	4.1.22 biochémia
8.	Mgr. Natália Sedláčková	Jesseniova lekárska fakulta UK v Martine	7.3.2 farmakológia
9.	Mgr. Ľubica Surovčíková	Jesseniova lekárska fakulta UK v Martine	7.3.2 farmakológia
10.	Mgr. Petronela Žižková	Prírodovedecká fakulta UK	4.1.22 biochémia
<b>Interní doktorandi hradení z iných zdrojov</b>			
<i>organizácia nemá interných doktorandov hradených z iných zdrojov</i>			
<b>Externí doktorandi</b>			
1.	Ing. Ladislav Bačiak	Fakulta chemickej a potravinárskej technológie STU	4.1.22 biochémia
2.	Ing. Eva Hrabárová	Fakulta chemickej a potravinárskej technológie STU	4.1.22 biochémia
3.	Mgr. Veronika Ponechalová	Jesseniova lekárska fakulta UK v Martine	7.3.2 farmakológia

## **Príloha B**

### **Projekty riešené v organizácii**

#### **Medzinárodné projekty**

#### **Programy: COST**

##### **1.) Matematické modelovanie transportných a efluxných mechanizmov pre vývoj nových stratégií na boj proti antibiotickej rezistencii. (*Antibiotic transport and efflux: new strategies to combat bacterial resistance*)**

<b>Zodpovedný riešiteľ:</b>	Mária Ďurišová
<b>Trvanie projektu:</b>	8.1.2008 / 18.5.2012
<b>Evidenčné číslo projektu:</b>	
<b>Organizácia je koordinátorom projektu:</b>	nie
<b>Koordinátor:</b>	IBSM-CNRS FRE 3083, Marseille
<b>Počet spoluriešiteľských inštitúcií:</b>	27 - Rakúsko: 1, Belgicko: 1, Nemecko: 2, Dánsko: 2, Španielsko: 3, Francúzsko: 2, Veľká Británia: 2, Grécko: 1, Maďarsko: 1, Švajčiarsko: 1, Írsko: 1, Izrael: 1, Taliansko: 2, Lotyšsko: 1, Nórsko: 1, Poľsko: 2, Portugalsko: 2, Turecko: 1
<b>Čerpané financie:</b>	COST: 4000 €

##### **2.) Chémia neenzymatických proteínových zmien (*Chemistry of non-enzymatic protein modification – modulation of protein structure and function*)**

<b>Zodpovedný riešiteľ:</b>	Ľubica Horáková
<b>Trvanie projektu:</b>	1.11.2010 / 31.10.2014
<b>Evidenčné číslo projektu:</b>	COST action CM 1001
<b>Organizácia je koordinátorom projektu:</b>	nie
<b>Koordinátor:</b>	
<b>Počet spoluriešiteľských inštitúcií:</b>	0
<b>Čerpané financie:</b>	COST: 4667 €

### 3.) Nové pokroky vo výskume histamínového H4R receptora (*Recent advances in histamine receptor H4R research*)

<b>Zodpovedný riešiteľ:</b>	Radomír Nosál
<b>Trvanie projektu:</b>	9.4.2009 / 8.4.2013
<b>Evidenčné číslo projektu:</b>	Action BM0806
<b>Organizácia je koordinátorom projektu:</b>	nie
<b>Koordinátor:</b>	University of Athens Med. School Dept. of Pharmacology
<b>Počet spoluriešiteľských inštitúcií:</b>	25 - Rakúsko: 1, Brazília: 1, Česko: 1, Nemecko: 3, Španielsko: 1, Fínsko: 1, Francúzsko: 1, Veľká Británia: 1, Grécko: 2, Maďarsko: 1, Švajčiarsko: 1, Írsko: 1, Izrael: 1, Taliansko: 2, Litva: 1, Holandsko: 1, Nový Zéland: 1, Poľsko: 1, Srbsko: 1, Slovinsko: 1, Švédsko: 1
<b>Čerpané financie:</b>	COST: 6000 €

#### Dosiahnuté výsledky:

V roku 2011 sme získali čiastkový projekt v rámci COST Action BM0806: "Recent Advances in Histamine Receptor H4R Research".

V rámci projektu sa riešila úloha histamínových H4/H3 agonistov a antagonistov na oxidatívne vzplanutie profesionálnych fagocytov so zameraním na ovplyvnenie oxidačného stresu v ľudskej krvi a izolovaných neutrofilných leukocytov.

PEREČKO T., DRÁBIKOVÁ K., NOSÁL R., SVITEKOVÁ K., JANČINOVÁ V. Different effects of histamine H4 receptor agonists on production of reactive oxygen species in human neutrophils and in cell free system. In 61. Česko-slovenské farmakologické dny - The 61st Czech-slovak pharmacological days a EPHAR Symposium " Behavioral pharmacology assessing drug mechanisms of action (sponsored by EPHAR, with support from the British Pharmacological Society) : program & abstrakty (programme & abstracts). Hotel Myslivna, Brno, Czech republic, September 14-16, 2011. - Brno : Tribun EU, 2011, p. 118. ISBN 978-80-7399-770-0.

PEREČKO T., DRÁBIKOVÁ K., NOSÁL R., JANČINOVÁ V. Preliminary evaluation of the effects of H4-receptor ligands on reactive oxygen species production in human neutrophils. In Interdisciplinary Toxicology, 2011, vol. 4, no. 2, p. A54. ISSN 1337-6853.

PEREČKO T., DRÁBIKOVÁ K., NOSÁL R., JANČINOVÁ V. The effects of H4R on the production of reactive oxygen species in human neutrophils activated with different stimuli. In COST Action BM0806. Recent advances in histamine receptor H4R research. Management committee meeting and WGs meeting. - Krakow : Faculty of Pharmacy, Jagiellonian University Medical College, 2011, p. 27.

PEREČKO T., DRÁBIKOVÁ K., NOSÁL R., JANČINOVÁ V. Pilotná štúdia účinkov H3/H4-ligandov na oxidačné vzplanutie neutrofilov v ľudskej krvi. In Interaktívna konferencia mladých vedcov 2011 : zborník abstraktov. - Banská Bystrica : Občianske združenie Preveda, 2011, s. 75. ISBN 978-80-970712-0-2.

## Programy: 7RP

### 4.) Virtuálna fyziológia človeka (*Virtual Physiological Human, Network of Excellence, 7FP WU*)

<b>Zodpovedný riešiteľ:</b>	Mária Ďurišová
<b>Trvanie projektu:</b>	1.5.2009 / 31.12.2012
<b>Evidenčné číslo projektu:</b>	223920, FP7-ICT-2007-2
<b>Organizácia je koordinátorom projektu:</b>	nie
<b>Koordinátor:</b>	Professor Peter Coveney, University College London
<b>Počet spoluriešiteľských inštitúcií:</b>	41 - Austrália: 1, Belgicko: 1, Nemecko: 6, Dánsko: 3, Španielsko: 5, Francúzsko: 3, Veľká Británia: 5, Grécko: 3, Chorvátsko: 1, Taliansko: 6, Holandsko: 2, Nórsko: 2, Nový Zéland: 1, Portugalsko: 1, Švédsko: 1
<b>Čerpané financie:</b>	FP7: 4000 €

## Programy: Bilaterálne - iné

### 5.) **In vitro and in vivo models of arthritic processes for studying the mechanisms of inflammation and oxidative stress link-up. New perspectives for arthritis therapy** (*In vitro and in vivo models of arthritic processes for studying the mechanisms of inflammation and oxidative stress link-up. New perspectives for arthritis therapy*)

<b>Zodpovedný riešiteľ:</b>	Katarína Bauerová
<b>Trvanie projektu:</b>	1.1.2010 / 31.12.2012
<b>Evidenčné číslo projektu:</b>	CNR-SAV
<b>Organizácia je koordinátorom projektu:</b>	áno
<b>Koordinátor:</b>	Ústav experimentálnej farmakológie a toxikológie SAV
<b>Počet spoluriešiteľských inštitúcií:</b>	4 - Taliansko: 4
<b>Čerpané financie:</b>	

#### Dosiahnuté výsledky:

Spolupráca sa realizuje formou spoločného výskumu s pracoviskami v Taliansku, ktoré sú súčasťou Univerzít v Siene, Modene and Torine a talianskej akadémie: National Research Council (Institute of Food Sciences). V roku 2011 sa uskutočnilo celkovo šesť krátkodobých výmenných pobytov zameraných na výskum prepojenia oxidačného stresu a zápalu študovaného v experimentálnych modeloch artritídy. Keďže financie tohto bilaterálneho projektu boli výlučne určené na mobility, výskum spolufinancovali národné projekty VEGA 2/0090/8, VEGA 2/0045/11 a APVV-052-10, APVV-0315-07. Výsledky boli publikované v jednej CC publikácii a formou dvoch abstraktovaných posterových prezentácií prezentovaných na medzinárodnom fóre. V rámci projektu bolo v Bratislave zorganizované Sympóziu "Oxidative stress and natural compounds in autoimmune disorders and cancer" (June 2, 2011, Assembly Hall - SLOVAK ACADEMY OF SCIENCES, Bratislava), na ktorom odoznelo 8 prednášok zahraničných a domácich účastníkov, z ktorých boli štyria riešitelia projektu.

ACQUAVIVA, Alessandra - DRÁFI, František - VECCHIO, Daniela - PONIŠT, Silvester - AREZZINI, Beatrice - MIHALOVÁ, Danica - GARDI, Concetta - NOSÁL, Radomír - BAUEROVÁ, Katarína. Pinosylvin administered in monotherapy and in combination with methotrexate reduces oxidative stress in adjuvant arthritis rat model. In Second International Conference on Environmental Stressors in Biology and Medicine : october 5-7, 2011, Centro Didattico, Policlinico Le Scotte, Università di Siena, Siena (Italy). - Siena : [University of Siena], 2011, p. 58.

BAUEROVÁ, Katarína - PONIŠT, Silvester - KUNCÍROVÁ, Viera - MIHALOVÁ, Danica - PAULOVIČOVÁ, Ema - VOLPI, Nikola. Chondroitin sulfate effect on induced arthritis in rats. In Osteoarthritis and Cartilage, 2011, vol. 19, no. 11, p. 1373-1379. (3.953 - IF2010). (2011 - Current Contents). ISSN 1063-4584.

VECCHIO, Daniela - ACQUAVIVA, Alessandra - AREZZINI, Beatrice - GARDI, Concetta - PONIŠT, Silvester - DRÁFI, František - MIHALOVÁ, Danica - NOSÁL, Radomír - BAUEROVÁ, Katarína. Activity of pinosylvin administered in monotherapy and in combination with methotrexate on the development of rat adjuvant arthritis. In 4eme Symposium International Nutrition, Biologie de l'Oxygene et Médecine : radicaux libres et vieillissement: des aspects fondamentaux aux applications cliniques. 15 - 17 Juin 2011, Paris, France. - Paris : Oxygen Club of California, 2011, p. P14.

## **6.) Regulation of cytokine synthesis during inflammation development in brain and other tissues** (*Regulation of cytokine synthesis during inflammation development in brain and other tissues*)

**Zodpovedný riešiteľ:** Katarína Bauerová  
**Trvanie projektu:** 1.1.2010 / 31.12.2012  
**Evidenčné číslo projektu:** RAMS-SAV  
**Organizácia je koordinátorom projektu:** áno  
**Koordinátor:** Ústav experimentálnej farmakológie a toxikológie SAV  
**Počet spoluriešiteľských inštitúcií:** 1 - Rusko: 1  
**Čerpané financie:**

### Dosiahnuté výsledky:

Spolupráca sa realizuje formou spoločného výskumu s pracoviskami v Rusku – Ruská Akadémia lekárskeho vied a Lomonosova Štátna Univerzita v Moskve. V roku 2011 sa uskutočnil jeden krátkodobých výmenný pobyt zameraný na výskum *in vivo* antioxidantných vlastností karnozínu a jeho možné uplatnenie v terapii reumatoidnej artritídy. Keďže financie tohto bilaterálneho projektu boli výlučne určené na mobility, výskum spolufinancovali národné projekty VEGA 2/0090/8 a VEGA 2/0045/11. Výsledky boli publikované formou dvoch medzinárodných prezentácií a jednej prednášky na domácom podujatí. Tiež bola pripravená publikácia do tlače.

DRÁFI, František - BAUEROVÁ, Katarína - VALACHOVÁ, Katarína - PONIŠT, Silvester - MIHALOVÁ, Danica - JURÁNEK, Ivo - FEDOROVA, T. - HRABÁROVÁ, Eva - ŠOLTÉS, Ladislav. Carnosine inhibits degradation of hyaluronan induced by free radical processes *in vitro* and improves the redox imbalance in adjuvant arthritis *in vivo*. In Pokroky vo farmakológii v Slovenskej republike VI. Editori: Pavel Švec, Magdaléna Kuželová, Ján Kyselovič. - Bratislava : Univerzita Komenského v Bratislave, Farmaceutická fakulta, 2011, s. 42-48. ISBN 978-80-223-3073-2.

KUNCÍROVÁ, Viera - DRÁFI, František - PONIŠT, Silvester - MIHALOVÁ, Danica - ONDREJIČKOVÁ, Oľga - FEDOROVA, T. - BAUEROVÁ, Katarína. Improvement of standard anti-arthritis therapy with carnosine addition to methotrexate in rat adjuvant arthritis. In Second International Conference on Environmental Stressors in Biology and Medicine : october 5-7, 2011, Centro Didattico, Policlinico Le Scotte, Università di Siena, Siena (Italy). - Siena : [University of Siena], 2011, p. 72.

PONIŠT, Silvester - DRÁFI, František - KUNCÍROVÁ, Viera - MIHALOVÁ, Danica - ONDREJIČKOVÁ, Oľga - TRUNOVÁ, Oľga - FEDOROVÁ, T. - BOLDYREV, A. - BAUEROVÁ, Katarína. Anti-inflammatory effect of carnosine on rat adjuvant arthritis. In Programme and abstract book : international congress on "Carnosine in exercise and disease". July 10-12, 2011, Ghent (Belgium). - [Ghent] : [Universiteit Gent], 2011, p. 41.

**7.) Úloha oxidačného stresu v apoptóze a dysfunkcii pankreatických beta buniek. Možný protektívny účinok nových pyridoindolových antioxidantov.** (*The role of oxidative stress in apoptosis and dysfunction of pancreatic beta cells. The potential protective effect of novel pyridoindole antioxidants.*)

**Zodpovedný riešiteľ:** Milan Štefek  
**Trvanie projektu:** 1.4.2009 / 30.4.2011  
**Evidenčné číslo projektu:** 103S180  
**Organizácia je koordinátorom projektu:** áno  
**Koordinátor:** Ústav experimentálnej farmakológie a toxikológie SAV  
**Počet spoluriešiteľských inštitúcií:** 1 - Turecko: 1  
**Čerpané financie:** Mobilita, 30-dňový vymenný pobyt – prijatie na ÚEFT

Dosiahnuté výsledky:

ÇIMEN KARASU, AHMET CUMA OGLU, ALI RIFAT GÜRPINAR, MURAT KARTAL, LUCIA KOVACIKOVA, IVANA MILACKOVA, MILAN STEFEK: Aldose reductase inhibitory activity and antioxidant capacity of pomegranate extracts. Interdisciplinary Toxicology (accepted).

**Projekty národných agentúr**

**Programy: VEGA**

**1.) Ovplyvnenie účinku endogénnych a exogénnych oxidantov látkami prírodného pôvodu**  
(*Effect of natural compounds on the action of endogenous and exogenous oxidants*)

**Zodpovedný riešiteľ:** Viktor Bauer  
**Trvanie projektu:** 1.1.2009 / 31.12.2011  
**Evidenčné číslo projektu:** 2/0050/09  
**Organizácia je koordinátorom projektu:** áno  
**Koordinátor:** Ústav experimentálnej farmakológie a toxikológie SAV  
**Počet spoluriešiteľských inštitúcií:** 1 - Slovensko: 1  
**Čerpané financie:** 5968,- EUR

Dosiahnuté výsledky:

V mieste zápalu dochádza k tvorbe reaktívnych foriem kyslíka (RFK), ktoré je vyvolané aktivovanými neutrofilmi. Na izolovaných predkontraovaných prstencoch aorty potkana dochádzalo po podaní aktivovaných neutrofilov ku vzniku bifázickej odpovede, rovnakej ako po podaní O<sub>2</sub>•- produkovaného xantín/xantínoxidázou (X/XO). Táto odpoveď sa odlišovala od pôsobenia iných RFK, t.j. od •OH produkovaného systémami Fe<sub>2</sub>SO<sub>4</sub>/H<sub>2</sub>O<sub>2</sub> alebo Fe<sub>2</sub>SO<sub>4</sub>/kyselina askorbová, ako aj od pôsobenia H<sub>2</sub>O<sub>2</sub>. Uvedené zistenie, ako aj eliminácia

kontrakcie aorty a chemiluminiscencie vyvolanej neutrofilmi superoxid-dismutázou svedčia o tom, že primárnou RFK produkovanou neutrofilmi je O<sub>2</sub>•<sup>-</sup>. Z ďalšej farmakologickej analýzy vyplýva, že v účinku neutrofilov na aortu potkana sú zahrnuté cyklooxygenázové a nie lipoxygenázové produkty kyseliny arachidónovej. Kontrakcia vyvolaná O<sub>2</sub>•<sup>-</sup> uvoľneným z aktivovaných neutrofilov je závislá od endotelu. V neprítomnosti endotelu po podaní nitroprusidu sodného (látka uvoľňujúca NO) v koncentrácii, ktorá znižuje amplitúdu fenylefrínom vyvolanej kontrakcie o 20-30%, neutrofily kontrahovali hladký sval. Na základe našich pokusov predpokladáme, že aktiváciou neutrofilov dochádza k tvorbe O<sub>2</sub>•<sup>-</sup>, ktorý reaguje s NO uvoľňovaným z endotelu, následkom čoho dochádza ku kontrakcii cievy. Amplitúda kontrakcie aorty potkana vyvolanej aktivovanými neutrofilmi sa dala významne potlačiť antioxidantmi pôsobiacimi látkami rastlinného pôvodu – kyselinou rozmarínovou, vodným extraktom *Mentha villosa*, arbutínom, ako aj syntetickými derivátmi pyridoindolu – stobadínom a látkou SMe1EC2. Preto usudzujeme, že všetky nami študované prírodné aj syntetické látky buď znižujú produkciu O<sub>2</sub>•<sup>-</sup> alebo zabraňujú jeho interakcii s NO.

SOTNÍKOVÁ, Ružena - NEDELČEVOVÁ, Jana - NAVAROVÁ, Jana - NOSÁLOVÁ, Viera - DRÁBIKOVÁ, Katarína - SZŐCS, Katalin - KŘENEK, Peter - KYSELOVÁ, Zuzana - BEZEK, Štefan - KNEZL, Vladimír - DRÍMAL, Ján - BROSKOVÁ, Zuzana - KRISTOVÁ, Viera - OKRUHLICOVÁ, Ludmila - BERNÁTOVÁ, Iveta - BAUER, Viktor. Protection of the vascular endothelium in experimental situations. In *Interdisciplinary toxicology*, 2011, vol. 4, no. 1, p.20-26. ISSN 1337-6853. VEGA 2/0050/09, VEGA 2/0086/08, APVV-51-017905. Typ: ADFB

BAUER, V., SOTNÍKOVÁ, R., DRÁBIKOVÁ, K.: Effects of activated neutrophils on isolated rings of rat thoracic aorta. *J. Physiol. Pharmacol.* v tlači

## 2.) Štúdium kombinácie imunopresívnej liečby a ovplyvnenia redoxnej rovnováhy organizmu na zvieracích modeloch reumatoidnej artritídy

<b>Zodpovedný riešiteľ:</b>	Katarína Bauerová
<b>Trvanie projektu:</b>	1.1.2011 / 31.12.2014
<b>Evidenčné číslo projektu:</b>	2/0045/11
<b>Organizácia je koordinátorom projektu:</b>	áno
<b>Koordinátor:</b>	Ústav experimentálnej farmakológie a toxikológie SAV
<b>Počet spoluriešiteľských inštitúcií:</b>	0
<b>Čerpané financie:</b>	13948,- EUR

### Dosiahnuté výsledky:

Projekt nadviazal na výsledky predchádzajúceho projektu VEGA 2/0090/08. Na základe ktorých boli v roku 2011 experimentálne dokončené a následne opublikované skúsenosti s modelom adjuvantnej artritídy pre hodnotenie nových postupov terapie reumatoidnej artritídy spočívajúcich na regulácii imunitných procesov a oxidačného stresu. Vyhodnotil sa tiež príspevok aktivity neutrofilov pre rozvoj artritídy s možnosťou jej modulácie vhodnou farmakoterapiou. Z palety hodnotených látok bolo publikačne ťažisko venované najmä efektu Imunoglukánu®, glukomanánu, koenzýmu Q, kurkumínu a metotrexátu v adjuvantnej artritíde. Spoločné výsledky vznikli vďaka spolupráci s riešiteľskými kolektívami projektov APVV-0315-07, APVV-052-10 a APVV-21-055205 a tiež COST Action B35. Okrem v roku 2011 uverejnených publikácií sa pripravili dve CC-publikácie a jedna kapitola v knihe, ktoré sú už akceptované a v tlači. Projekt tiež napomáhal finančne zabezpečiť dva projekty bilaterálnej spolupráce s RAMS a CNR, keďže problematika riešenia týchto projektov a tiež riešiteľské kolektívy sú navzájom úzko prepojené.

BAUEROVÁ, Katarína - PONIŠT, Silvester - MIHALOVÁ, Danica - DRÁFI, František - KUNCÍROVÁ, Viera. Utilization of adjuvant arthritis model for evaluation of new approaches in rheumatoid arthritis therapy focused on regulation of immune processes and oxidative stress. In *Interdisciplinary toxicology*, 2011, vol. 4, no. 1, p. 33-39. ISSN 1337-6853.

DRÁBIKOVÁ, Katarína - JANČINOVÁ, Viera - NOSÁĽ, Radomír - MIHALOVÁ, Danica - BAUEROVÁ, Katarína. Effect of Imunoglukan® or coenzyme Q10 on neutrophil oxidant production in rats with adjuvant arthritis. In Interdisciplinary toxicology, 2011, vol. 4, no. 2, p. A28 - A29. ISSN 1337-6853.

JANČINOVÁ, Viera - PEREČKO, Tomáš - NOSÁĽ, Radomír - MIHALOVÁ, Danica - BAUEROVÁ, Katarína - DRÁBIKOVÁ, Katarína. Pharmacological regulation of neutrophil activity and apoptosis. : Contribution to new strategy form modulation of inflammatory processes. In Interdisciplinary toxicology, 2011, vol. 4, no. 1, p. 11-14. ISSN 1337-6853.

ROVENSKÝ, Jozef - STANČÍKOVÁ, Mária - ŠVÍK, Karol - BAUEROVÁ, Katarína - JURČOVIČOVÁ, Jana. The effects of beta-glucan isolated from Pleurotus ostreatus on methotrexate treatment in rats with adjuvant arthritis. In Rheumatology international, 2011, vol. 31, no. 4, p. 507-511. (1.431 - IF2010). (2011 - Current Contents). ISSN 0172-8172.

ŠTROSOVÁ, Miriam - KARLOVSKÁ, Janka - ŽIŽKOVÁ, Petronela - KWOLEK-MIREK, Magdalena - PONIŠT, Silvester - SPICKETT, Corinne M. - HORÁKOVÁ, Ľubica. Modulation of sarcoplasmic/endoplasmic reticulum Ca<sup>2+</sup>-ATPase activity and oxidative modification during the development of adjuvant arthritis. In Archives of Biochemistry and Biophysics, 2011, vol. 511, p. 40-47. (3.022 - IF2010). (2011 - Current Contents). ISSN 0003-9861.

### **3.) Sociálny stres ako rizikový faktor včasného rozvoja hypertenzie u predisponovaných jedincov**

**Zodpovedný riešiteľ:** Iveta Bernátová  
**Zodpovedný riešiteľ v organizácii SAV:** Ružena Sotníková  
**Trvanie projektu:** 1.1.2010 / 31.12.2013  
**Evidenčné číslo projektu:** VEGA 2/0084/10  
**Organizácia je koordinátorom projektu:** nie  
**Koordinátor:**  
**Počet spoluriešiteľských inštitúcií:** 2 - Slovensko: 2  
**Čerpané financie:**

#### Dosiahnuté výsledky:

Zisťoval sa vplyv chronického sociálneho stresu (crowding) na funkciu mezenterickej artérie normotenzných potkanov. Hoci stres vyvolal zvýšenie kontrakcie vyvolanej exogénnym a endogénnym noradrenalinom, funkcia endotelu nebola ovplyvnená. Keďže sme nepozorovali zvýšenie krvného tlaku u potkanov vystavených stresovým podmienkam, predpokladáme, že to súvisí s neporušenou endotelovou funkciou malých mezenterických artérií.

PÚZSEROVÁ, Angelika - TÖRÖK, Jozef - SOTNÍKOVÁ, Ružena - ZEMANČÍKOVÁ, Anna - BERNÁTOVÁ, Iveta. Vascular reactivity of the mesenteric bed arteries of normotensive rats exposed to chronic social stress. In 87. Fyziologické dni : physiological days. Abstrakty/Abstracts. Bratislava, 9. - 11. február 2011. - Bratislava : Ústav normálnej a patologickej fyziológie SAV, 2011, p. 92. ISBN 978-80-969544-8-3. VEGA 2/0084/10, VEGA 2/0193/10. Typ: AFHA

**4.) Je možné dosiahnuť prevenciu diabetickej katarakty pomocou substituovaných pyridoindolov s ich antioxidačným a aldózareduktázovým inhibičným potenciálom? Štúdia na očných šošovkách potkanov kultivovaných v in vitro podmienkach** (*Could the diabetic cataract prevention be achieved by substituted pyridoindoles with their antioxidant and aldose reductase inhibitory potential? Study on in vitro cultivated eye lenses from rats*)

**Zodpovedný riešiteľ:** Zuzana Brnoliaková  
**Trvanie projektu:** 1.1.2009 / 31.12.2011  
**Evidenčné číslo projektu:** 02/0056/09  
**Organizácia je koordinátorom projektu:** áno  
**Koordinátor:** Ústav experimentálnej farmakológie a toxikológie SAV  
**Počet spoluriešiteľských inštitúcií:** 1 - Slovensko: 1  
**Čerpané financie:** 5355,- EUR

Dosiahnuté výsledky:

Sivý zákal resp. katarakta je považovaný za najčastejšiu príčinu slepoty vo svete. K postupnému zahmlievaniu očnej šošovky prispieva viacero biochemických mechanizmov (neenzýmová glykácia, oxidačný stres, polyolová dráha, porušenie homeostázy kalcia), ktoré vedú k degeneratívnym zmenám špecifických proteínov očnej šošovky – kryštálinov. Kumulovaný farmakologický zásah by mohol ovplyvnením viacerých mechanizmov súčasne (tzv. multitargeted therapy) oddialiť nástup resp. spomaliť priebeh katarakty. Naším cieľom preto bolo otestovať nový pyridoindolový derivát ARI-BE na modeli seleničnanom indukovanej katarakty u potkanov. V súlade s dostupnou literatúrou sme potvrdili časový nástup a priebeh zákalu: v porovnaní s kontrolnými šošovkami, sme u očných šošoviek inkubovaných v prítomnosti 0,1 mM Na<sub>2</sub>SeO<sub>3</sub> pozorovali postupný signifikantný nárast zákalu (ANOVA, Studentov t-test - 24 hod: \* p < 0,05; 48 hod: \*\*\* p < 0,001, n = 8 ks) vyjadrenom ako zvýšenie hodnoty maximálnej absorbancie (Max Abs) v analyzovanom súbore 7x7 bodov pre danú skenovanú šošovku. Kontrolné šošovky (Kont) zostali počas celého experimentu číre. Šošovky inkubované s 0,1 mM Na<sub>2</sub>SeO<sub>3</sub> (Sel) sa postupne zakalovali so zvyšujúcou sa dĺžkou inkubácie. U šošoviek inkubovaných s 0,1 mM Na<sub>2</sub>SeO<sub>3</sub> a s 0,1 mM ARI-BE (Sel+ARI-BE) sme tiež zaznamenali nastupujúci zákal, avšak jeho rozsah bol nižší ako u šošoviek inkubovaných bez testovanej látky.

Použitý pyridoindolový derivát ARI-BE má okrem deklarovaných antioxidačných vlastností aj schopnosť pôsobiť ako inhibítor enzýmu aldózareduktázy, kľúčového enzýmu polyolovej dráhy. Obe tieto vlastnosti ARI-BE, kumulované v jednej molekule, sú perspektívne, nakoľko by mali ovplyvniť dva zo základných mechanizmov kataraktogenézy. Antioxidačné vlastnosti testovanej látky pravdepodobne prispeli v inkubačných experimentoch k zníženiu expozície šošoviek oxidačným stresom. Aldózoreduktázová inhibičná aktivita ARI-BE tiež pravdepodobne prispela k zníženiu rozsahu zákalu očných šošoviek potkanov inkubovaných v *in vitro* podmienkach. Látka ARI-BE prejavila tendenciu znížiť rozsah zákalu v šošovkách potkanov, čo ju radí k perspektívnym molekulám pre ďalšie štúdie.

## 5.) Vývinová neurotoxická venlafaxínu: experimentálna štúdia neurobehaviorálneho vývinu a neuroendokrinných odpovedí

**Zodpovedný riešiteľ:** Michal Dubovický  
**Trvanie projektu:** 1.1.2011 / 31.10.2014  
**Evidenčné číslo projektu:** 2/0084/11  
**Organizácia je koordinátorom projektu:** áno  
**Koordinátor:** Ústav experimentálnej farmakológie a toxikológie SAV  
**Počet spoluriešiteľských inštitúcií:** 1  
**Čerpané financie:** 4596,- EUR

### Dosiahnuté výsledky:

DUBOVICKÝ M., UJHÁZY E., BEZEK Š., MACH M. The SSRI/SNRI antidepressant drugs in pregnancy and their possible unfavorable effects on embryo-fetal development. *Interdisciplinary Toxicology* 4(2), A29, 2011.

DUBOVICKÝ, M.: The Selective Serotonin Re-uptake Inhibitors / Serotonin and Noradrenaline Re-uptake Inhibitors in Pregnancy: Possible Unfavorable Effects on Fetal and Neurobehavioral Development. *Biogenic Amines* (v tlači).

## 6.) Účinnok pyridoindolových derivátov v podmienkach experimentálneho modelu neurodegenerácie

**Zodpovedný riešiteľ:** Zdenka Gáspárová  
**Trvanie projektu:** 1.1.2011 / 31.12.2014  
**Evidenčné číslo projektu:** 2/0048/11  
**Organizácia je koordinátorom projektu:** áno  
**Koordinátor:** Ústav experimentálnej farmakológie a toxikológie SAV  
**Počet spoluriešiteľských inštitúcií:** 0  
**Čerpané financie:** 1565,- EUR

### Dosiahnuté výsledky:

V prvom roku riešenia projektu (r. 2011) bolo štúdium zamerané na špecifikovanie novo zavedeného experimentálneho modelu neurodegenerácie mozgu potkana, navodeného jednorazovou i.p. aplikáciou trimetylcínu, z hľadiska nervového prenosu, štrukturálnych zmien, obsahu <sup>1</sup>H-NMR metabolitov a peroxidácie lipidov v hipokampe. Výsledky z predchádzajúceho VEGA projektu o protektívnych účinkoch nosyntetizovaných pyridoindolov boli zhrnuté v kapitole a článku v monografii:

GÁSPÁROVÁ, Zdenka - JANEGA, Pavol - BABÁL, Pavel - ŠNIRC, Vladimír - DUBOVICKÝ, Michal - MACH, Mojmir - UJHÁZY, Eduard - ŠTOLC, Svorad. Neuroprotective action of the new pyridoindole antioxidant SME1EC2. In *New frontiers in molecular mechanisms in neurological and psychiatric disorders*. Volume 1. Edited by Babusikova Eva, Dobrota Dusan, Lehotsky Jan. - Martin : Department of Medicinal Biochemistry, Comenius University in Bratislava, Jessenius Faculty of Medicine in Martin, 2011, p.141-153. ISBN 978-80-88866-99-2. Typ: AED

ŠTOLC, Svorad - ŠNIRC, Vladimír - GAJDOŠÍKOVÁ, Alena - GAJDOŠÍK, Andrej - GÁSPÁROVÁ, Zdenka - ONDREJIČKOVÁ, Oľga - SOTNÍKOVÁ, Ružena - VIOLA, A. - RAPTA, Peter. Pyridoindoles with antioxidant and neuroprotective actions: a review. In *New frontiers in molecular mechanisms in neurological and psychiatric disorders*. Volume 1. - Martin : Department of Medicinal Biochemistry, Comenius University in Bratislava, Jessenius Faculty of Medicine in Martin, 2011, p. 316-341. ISBN 978-80-88866-99-2. Typ: ABD

**7.) Modulácia kalciových púmp na úrovni sarkoplazmatického retikula (SR). Erytrocytov (RBCs) a pankreatických beta-buniek vo vzťahu k diabetu**

**Zodpovedný riešiteľ:** Ľubica Horáková  
**Trvanie projektu:** 1.1.2011 / 31.12.2014  
**Evidenčné číslo projektu:** 2/0038/11  
**Organizácia je koordinátorom projektu:** áno  
**Koordinátor:** Ústav experimentálnej farmakológie a toxikológie SAV  
**Počet spoluriešiteľských inštitúcií:** 0  
**Čerpané financie:** 8797,- EUR

**8.) Štúdium éterických olejov a ich zložiek z hľadiska ich ochranného pôsobenia v procese iniciácie nádorového ochorenia; experimentálne systémy *in vitro* a *ex vivo* (Study of essential oils and their components from the point of view of the protective action in the initiation step of carcinogenesis; experimental systems *in vitro* and *ex vivo*)**

**Zodpovedný riešiteľ:** Eva Horváthová  
**Zodpovedný riešiteľ v organizácii SAV:** Jana Navarová  
**Trvanie projektu:** 1.1.2009 / 31.12.2011  
**Evidenčné číslo projektu:** 2/0072/09  
**Organizácia je koordinátorom projektu:** nie  
**Koordinátor:** Ústav experimentálnej onkológie  
**Počet spoluriešiteľských inštitúcií:** 3 - Rakúsko: 1, Slovensko: 2  
**Čerpané financie:**

Dosiahnuté výsledky:

V podmienkach *in vitro* sme zistili vysokú antioxidačnú aktivitu karvakrolu pomocou DPPH testu. Antioxidačný účinok karvakrolu sa prejavil už v koncentráciách 0,5; 1; 2 a 4 nmol/l.

SLAMEŇOVÁ, Darina - HORVÁTHOVÁ, Eva - CHALUPA, Ivan - WSÓLOVÁ, Ladislava - NAVAROVÁ, Jana. Ex vivo assessment of protective effects of carvacrol against DNA lesions induced in primary rat cells by visible light excited methylene blue (VL+MB). In Neoplasma, 2011, vol. 58, no. 1, p. 14-19. (1.449 - IF2010). ISSN 0028-2685. VEGA 2/0072/09. Typ: ADDA

**9.) Energetický metabolismus mozgu sledovaný pomocou magnetickej rezonancie ako podklad pre štúdium mechanizmov hypoxicko-ischemického poškodenia mozgu novorodenca**  
(*Cerebral energy metabolism studied by magnetic resonance spectroscopy as a basis for studying mechanisms of hypoxia-ischemic damage of the neonatal brain*)

**Zodpovedný riešiteľ:** Ivo Juránek  
**Trvanie projektu:** 1.1.2009 / 31.12.2011  
**Evidenčné číslo projektu:** 2/0083/09  
**Organizácia je koordinátorom projektu:** áno  
**Koordinátor:** Ústav experimentálnej farmakológie a toxikológie SAV  
**Počet spoluriešiteľských inštitúcií:** 2 - Slovensko: 2  
**Čerpané financie:** 9561,- EUR

Dosiahnuté výsledky:

Zistila sa priama závislosť medzi zrelosťou energetického metabolizmu mozgu u novorodených potkanov a ich náchylnosťou k mozgovému poškodeniu v dôsledku hypoxicko-ischemického infarktu.

**10.) Hodnotenie anxiolytických a antidepresívnych vlastností pyridoindolových derivátov**  
(*Early screening of anxiolytic and antidepressive properties of pyridoindole derivatives*)

**Zodpovedný riešiteľ:** Mojmir Mach  
**Trvanie projektu:** 1.1.2009 / 31.12.2011  
**Evidenčné číslo projektu:** 2/0066/09  
**Organizácia je koordinátorom projektu:** áno  
**Koordinátor:** Ústav experimentálnej farmakológie a toxikológie SAV  
**Počet spoluriešiteľských inštitúcií:** 1 - Slovensko: 1  
**Čerpané financie:** 1784,- EUR

Dosiahnuté výsledky:

Výskyt úzkostných porúch sa v súčasnej dobe považuje za čoraz častejší a predpokladá sa, že do roku 2020 bude najvýznamnejšou príčinou chorôb v rozvinutých krajinách, práve depresia. Cieľom tohto projektu bolo zistiť psychofarmakologický účinok derivátov SMe1EC2 a SMe1M2 a zistiť relatívnu bezpečnosť prenatálne podávaného SMe1EC2. Pre zistenie anxiolytických a antidepresívnych vlastností pyridoindolových derivátov sme použili batériu behaviorálnych testov v kombinácii s modernými molekulárnymi prístupmi *in situ* hybridizácie oxytocínu. Z našich výsledkov vyplýva, že testované pyridoindolové deriváty vplyvujú na činnosť centrálnej nervovej sústavy. SMe1M2 vo vyšších dávkach pôsobil viac sedatívne ako anxiolyticky alebo antidepresívne. Prenatálne podávanie SMe1EC2 pôsobil na vývin neurotransmiterového systému zapojeného do kontroly úzkostného a depresívneho správania. Taktiež sme zistili, že brzdil mieru epigenetických úprav genómu, ktoré nastali vplyvom neonatálneho stresu.

**11.) Substituované pyridoindoly ako potenciálne látky s „multi-target“ účinkom v prevencii a liečbe niektorých chronických ochorení - teoretický screening** (*Substituted pyridoindoles as potential multi-target-directed ligands in prevention and treatment of chronic diseases - theoretical screening*)

**Zodpovedný riešiteľ:** Magdaléna Májeková  
**Trvanie projektu:** 1.1.2011 / 31.12.2013  
**Evidenčné číslo projektu:** 2/0030/11  
**Organizácia je koordinátorom projektu:** áno  
**Koordinátor:** Ústav experimentálnej farmakológie a toxikológie SAV  
**Počet spoluriešiteľských inštitúcií:** 0  
**Čerpané financie:** 2645,- EUR

Dosiahnuté výsledky:

Metódou konformačnej analýzy a následnou optimalizáciou v DFT B3LYP 6-31G\* sa pripravili sa optimálne štruktúry pre 91 pyridoindolových látok, ktoré budú základom pre výpočty medzi štruktúrou a aktivitou.

**12.) Celulárne a funkčné aspekty farmakologickej modulácie aktivity proteínkinázy C** (*Molecular and functional aspects of the pharmacological modulation of protein kinase C activity*)

**Zodpovedný riešiteľ:** Radomír Nosál  
**Trvanie projektu:** 1.1.2010 / 31.12.2012  
**Evidenčné číslo projektu:** 2/0003/10  
**Organizácia je koordinátorom projektu:** áno  
**Koordinátor:** Ústav experimentálnej farmakológie a toxikológie SAV  
**Počet spoluriešiteľských inštitúcií:** 0  
**Čerpané financie:** 9902,- EUR

Dosiahnuté výsledky:

Kurkumín znižuje aktivitu a urýchľuje apoptózu neutrofilov.

Kurkumín (diferuloylmetán) je prírodný antioxidant s výrazným protizápalovým a antireumatickým pôsobením. V našich experimentoch sme zistili, že súčasťou tohto účinku je aj zníženie aktivity a urýchlenie apoptózy neutrofilov. Kurkumín znižoval respiračné vzplanutie neutrofilov *in vitro*, ako aj po perorálnom podávaní potkanom s adjuvantou artritídou. Navyše, táto látka urýchľovala spontánnu apoptózu neutrofilov, čo sa prejavilo zvýšením obsahu fosfatidylserínu vo vonkajšej časti bunkových membrán a farbením jadra propidium jodidom. Pro-apoptotický účinok kurkumínu pravdepodobne súvisí s jeho schopnosťou zvyšovať aktivitu kaspázy-3, ktorú sme zistili v bezbunkovom systéme obsahujúcom izolovaný enzým. Získané výsledky naznačujú, že kurkumín, okrem inhibície pro-zápalových procesov, by mohol podporovať resolúciu (t.j. prirodzené ukončenie zápalovej reakcie) - prostredníctvom zníženej aktivity a urýchlenej apoptózy neutrofilov.

JANČINOVÁ V., PEREČKO T., NOSÁL R., MIHALOVÁ D., BAUEROVÁ K., DRÁBIKOVÁ K. Pharmacological regulation of neutrophil activity and apoptosis. Contribution to new strategy for modulation of inflammatory processes. *Interdisciplinary Toxicology* 4 (1), 2011, 11-14.

### Príspevok k farmakologickému ovplyvneniu oxidačného vzplanutia neutrofilov

Neutrofilné leukocyty predstavujú profesionálne fagocytárne bunky, ktoré sa rozhodujúcou mierou podieľajú na oxidatívnom vzplanutí a podstatne prispievajú k celému radu patologických stavov. V práci sme overili účinok dvoch terapeuticky používaných liečiv a štyroch prírodných látok (cyklické polyfenoly) na mechanizmus oxidatívneho vzplanutia ľudských neutrofilov z hľadiska ich účasti na mechanizme tvorby reaktívnych foriem kyslíka.

Na charakterizáciu oxidačného vzplanutia a tvorby reaktívnych foriem kyslíka v plnej ľudskej krvi a izolovaných neutrofiloch sme použili metódy chemiluminiscencie, aktivácie kaspázy-3, stanovenie aktivity proteínkinázy C, tvorby superoxidového aniónu a aktivity myeloperoxidázy. Oxidatívne vzplanutie v ľudskej krvi po stimulácii znížili testované látky v poradí účinnosti: N-feruloylsérotonín>kvercetín>kurkumín>arbutín>ditiadén>karvedilol. Tvorbu reaktívnych foriem kyslíka izolovaných neutrofilov intracelulárne ovplyvnili testované látky v tom istom poradí, karvedilol bol neúčinný. Zhášanie extracelulárnych foriem reaktívnych metabolitov kyslíka bolo v poradí účinnosti: N-feruloyl-sérotonín> kurkumín>kvercetín> ditiadén. Arbutín a karvedilol boli neúčinné. Všetky testované látky zvyšovali aktivitu kaspázy v bezbunkovom systéme, čo môže priaznivo ovplyvniť apoptózu neutrofilov. Aktiváciu proteínkinázy C neutrofilov významne znížili ditiadén, kurkumín, kvercetín a N-feruloylsérotonín. Aktivovanú myeloperoxidázu neutrofilov významnejšie znížili karvedilol, ditiadén, kvercetín a arbutín v porovnaní so znížením tvorby superoxidového aniónu, čo poukazuje na skutočnosť, že na znížení celkovej koncentrácie reaktívnych metabolitov kyslíka sa látky podieľajú aj iným mechanizmom, než bolo zistené potlačenie aktivácie proteínkinázy C.

Terapeuticky používaný karvedilol a ditiadén a prírodné látky rozdielne ovplyvnili oxidatívne vzplanutie krvných neutrofilov *in vitro* mechanizmom, zasahujúcim do regulácie tvorby reaktívnych foriem kyslíka ako na extracelulárnej, tak aj intracelulárnej úrovni. Získané výsledky poukazujú na možnosť využitia farmakologického zásahu na aktivované neutrofilové v patologických procesoch. Pozoruhodný bol najmä účinok prírodných látok.

NOSÁĽ R., DRÁBIKOVÁ K., JANČINOVÁ V., MAČIČKOVÁ T., PEČIVOVÁ J., PEREČKO T. Príspevok k farmakologickému ovplyvneniu oxidačného vzplanutia neutrofilov. *Lek Obzor* 2011;60, č.3, 114-119.

NOSÁĽ R., DRÁBIKOVÁ K., HARMATHA J., JANČINOVÁ V., PEREČKO T., ŠMIDRKAL J. On the pharmacology of oxidative burst. 61. Farmakologické dni a EPHAR sympóziu, Brno, 14. – 16.9.201.1

### Účinok pinosylvínu a pterostilbénu na respiračné vzplanutie a uvoľnenie enzýmov z ľudských neutrofilov *in vitro*.

Účinok stilbenoidov pinosylvínu (PIN) a pterostilbénu (PTE) [0,1-100 µmol/l], štruktúrnych analógov resveratrolu, sme študovali na tvorbu HOCl a uvoľnenie elastázy z izolovaných ľudských neutrofilov stimulovaných PMA a fMLP. V nestimulovaných bunkách nevyvolávali tvorbu HOCl ani uvoľnenie elastázy. Po stimulácii PMA alebo fMLP, PIN a PTE v dávkovej závislosti znižovali uvoľnenie elastázy, pričom PIN bol účinnejší na fMLP stimulované neutrofilové v porovnaní s PMA. Použitie kyseliny aristolochovej (inhibitor fosfolipázy A2) významne znížilo PMA stimulované uvoľnenie elastázy, ale neprehĺbilo účinok PIN a PTE v koncentrácii 100 µmol/l. Na základe našich predchádzajúcich výsledkov predpokladáme, že zníženie stimulovanej tvorby HOCl vyplýva skôr z účinku PIN a PTE na uvoľnenie MPO, ako z ich priameho účinku na tvorbu HOCl. Nakoľko sledované prírodné látky znižovali uvoľnenie elastázy, MPO ako aj tvorbu superoxidu, je možné predpokladať aj celkové zníženie poškodenia tkanív.

MAČIČKOVÁ T., NOSÁĽ R., HARMATHA J., SVITEKOVÁ K., PEČIVOVÁ J. Effect of pinosylvin and pterostilbene on oxidative burst and release of enzymes from human neutrophils *in vitro*. In *Interdisciplinary Toxicology*, 2011, vol. 4, no. 2, p. A45. ISSN 1337-6853.

### 13.) Štúdium pôsobenia reaktívnych foriem kyslíka a dusíka na vysokomolekulový hyalurónan, synoviocyty a chondrocyty

<b>Zodpovedný riešiteľ:</b>	Ladislav Šoltés
<b>Trvanie projektu:</b>	1.1.2011 / 31.12.2014
<b>Evidenčné číslo projektu:</b>	2/0011/11
<b>Organizácia je koordinátorom projektu:</b>	áno
<b>Koordinátor:</b>	Ústav experimentálnej farmakológie a toxikológie SAV
<b>Počet spoluriešiteľských inštitúcií:</b>	0
<b>Čerpané financie:</b>	7400,- EUR

#### Dosiahnuté výsledky:

Vzorky vysokomolekulového hyalurónanu (HA) boli vystavené degradácii voľnými radikálmi, ktorú indukoval askorbát v prítomnosti Cu(II) iónov, tzv. Weissbergerovho oxidačného systému. Koncentrácie obidvoch reaktantov [askorbát, Cu(II)] boli porovnateľné s tými, aké sú v skorej fáze akútneho zápalu kĺbu. Pomocou rotačnej viskozimetrie sme sledovali zmeny viskozity roztoku HA bez testovanej látky v závislosti od času. Avšak, skúmaním anti- a pro-oxidačných účinkov antioxidantov/liečiv sme sa zamerali aj na ich koncentračnú závislosť. Ďalej sa antioxidačné účinky týchto látok skúmali pomocou ABTS a DPPH dekolorizačných metód. Účinky liečiv modifikujúcich priebeh ochorenia, konkrétne bucilamínu a D-penicilamínu boli porovnané s účinkami L-cysteínu a SA981, oxidovaného metabolitu bucilamínu. Výsledky indikujú, že bucilamín bol najúčinnším vychytávačom hydroxylových a peroxylových radikálov, dokonca aj pri najnižšej koncentrácii liečiva. Naopak, u SA981 sa nepreukázala žiadna schopnosť vychytávať vyššie uvedené radikály. U D-penicilamínu a L-cysteínu sa prejavil duálny efekt, t.j. do určitého času pôsobili ako antioxidanty, následne mali silný pro-oxidačný charakter.

VALACHOVÁ K., HRABÁROVÁ E., PRIESOLOVÁ E., NAGY M., BAŇASOVÁ M., JURÁNEK I., ŠOLTÉS L.: Radical degradation of high-molecular-weight hyaluronan induced by ascorbate plus cupric ions. Testing of bucillamine and its SA981-metabolite as antioxidants, J. Pharm. Biomed. Anal., 56 (2011) 664– 670. IF(2010)= 2,733.

### 14.) Molekulové modelovanie, syntéza a biologická aktivita substituovaných pyridoindolov ako bifunkčných agens v prevencii diabetických komplikácií

<b>Zodpovedný riešiteľ:</b>	Milan Štefek
<b>Trvanie projektu:</b>	1.1.2011 / 31.12.2014
<b>Evidenčné číslo projektu:</b>	2/0067/11
<b>Organizácia je koordinátorom projektu:</b>	áno
<b>Koordinátor:</b>	Ústav experimentálnej farmakológie a toxikológie SAV
<b>Počet spoluriešiteľských inštitúcií:</b>	0
<b>Čerpané financie:</b>	9178,- EUR

#### Dosiahnuté výsledky:

JUSKOVÁ, Mária - MÁJEKOVÁ, Magdaléna - DEMOPOULOS, Vassilis J. - ŠTEFEK, Milan. Substituted derivatives of indole acetic acid as aldose reductase inhibitors with antioxidant activity: structure-activity relationship. In General Physiology and Biophysics, 2011, vol. 30, no. 4, p. 342-349. (1.146 - IF2010). (2011 - Current Contents). ISSN 0231-5882. VEGA 2/0067/11, VEGA 2/0030/11, APVV 51-017905.

STEFEK Milan, TSANTILI-KAKOULIDOU Anna, MILACKOVA Ivana, JUSKOVA Mária, SNIRC Vladimír, TRIANTOS Nikos. (2-Benzyl-2,3,4,5- tetrahydro-1H-pyrido[4,3-b]indol-8-yl)-acetic acid: An aldose reductase inhibitor and antioxidant of zwitterionic nature. *Bioorg Med Chem.* 2011 Dec 1;19(23):7181-5.

ŠTEFEK, Milan - BARTOSZ, Gregorz - BALCERCZYK, Aneta - DRZEWINSKA, Joanna - JUSKOVÁ, Mária - MILÁČKOVÁ, Ivana - PULASKI, Lukasz - ŠNIRC, Vladimír. Prevention of oxidative protein modification by substituted pyridoindoles in cell free chemical models and at the cellular level. In SFRR - Europe 2011 Meeting : Redox biology and micronutrients: from signaling to translation and back. The Marmara Taksim hotel, Istanbul - Turkey, September 7-10, 2011.

ŠTEFEK, Milan - KARASU, Çimen. Eye lens in aging and diabetes: effect of quercetin. In *Rejuvenation Research*, 2011, vol. 14, no. 5, p. 525-534. (4.225 - IF2010). (2011 - Current Contents). ISSN 1549-1684. ITMS 26240220040, SBAG 108S239, VEGA 2/0067/11.

**15.) Štúdium mechanizmov a možností skorej detekcie embryofetálneho poškodenia v dôsledku intrauterinnej a perinatálnej hypoxie** (*The study of mechanisms and possible early detection of embryofetal damage caused by intrauterine perinatal hypoxia*)

**Zodpovedný riešiteľ:** Eduard Ujházy  
**Trvanie projektu:** 1.1.2011 / 31.10.2014  
**Evidenčné číslo projektu:** 2/0081/11  
**Organizácia je koordinátorom projektu:** áno  
**Koordinátor:** Ústav experimentálnej farmakológie a toxikológie SAV  
**Počet spoluriešiteľských inštitúcií:** 2  
**Čerpané financie:** 9346,- EUR

Dosiahnuté výsledky:

GÁSPÁROVÁ, Zdenka - JANEGA, Pavol - BABÁL, Pavel - ŠNIRC, Vladimír - DUBOVICKÝ, Michal - MACH, Mojmir - UJHÁZY, Eduard - ŠTOLC, Svorad. Neuroprotective action of the new pyridoindole antioxidant SME1EC2. In *New frontiers in molecular mechanisms in neurological and psychiatric disorders.. Volume 1.* Edited by Babusikova Eva, Dobrota Dusan, Lehotsky Jan. - Martin : Department of Medicinal Biochemistry, Comenius University in Bratislava, Jessenius Faculty of Medicine in Martin, 2011, p.141-153. ISBN 978-80-88866-99-2 (AED)

BRUCKNEROVÁ, Ingrid - MACH, Mojmir - DUBOVICKÝ, Michal - UJHÁZY, Eduard. The rapid neonatal progressive brain atrophy - a case report. In *Interdisciplinary toxicology*, 2011, vol. 4, no. 2, p. A26. ISSN 1337-6853. VEGA 2/0081/11 (AFG)

UJHÁZY, Eduard – DUBOVICKÝ, Michal – NAVAROVÁ, Jana – BRUCKNEROVÁ, Ingrid – MACH, Mojmir. The evaluation of subchronic asphyxia on prenatal development in rats. In *Interdisciplinary toxicology*, 2011, vol. 4, no. 2, p. A65. ISSN 1337-6853. VEGA 2/0081/11 (AFG)

UJHÁZY E., DUBOVICKÝ M., NAVAROVÁ J., BRUCKNEROVÁ I., MACH M.: Teratological assessment of a new model of subchronic asphyxia in rats. *Toxicology Letters* 205S, S254, 2011.

UJHÁZY E., MACH M., NAVAROVÁ J., BRUCKNEROVÁ I., DUBOVICKÝ M.: Safety assessment of the pyridoindole derivative SME1EC2: developmental neurotoxicity study. *Interdisciplinary Toxicology* 4(1), 47-51, 2011.

## Programy: APVV

### 16.) Pohlavné rozdiely v etiopatogenéze kardiovaskulárnych a behaviorálnych porúch v dôsledku sociálnych stresov u jedincov s predispozíciou k hypertenzii

**Zodpovedný riešiteľ:** Iveta Bernátová  
**Zodpovedný riešiteľ v organizácii SAV:** Ružena Sotníková  
**Trvanie projektu:** 1.5.2011 / 31.10.2014  
**Evidenčné číslo projektu:** APVV-0523-10  
**Organizácia je koordinátorom projektu:** nie  
**Koordinátor:**  
**Počet spoluriešiteľských inštitúcií:** 2  
**Čerpané financie:** APVV: 4103 €

#### Dosiahnuté výsledky:

V prvej fáze riešenia projektu sa študoval vplyv veku a pohlavia na funkciu endotelu ciev mierne hypertenzných potkanov. Zistili sa rozdiely v odpovedi mezenterickej artérie na acetylcholín, čo svedčí o vplyve pohlavia a veku na funkčný stav endotelu. Výsledky sú spracované a rukopis bol odoslaný na publikovanie.

### 17.) *In silico, in vitro a ex vivo* výskum vybraných antiinfekčných látok (*IN SILICO, IN VITRO AND EX VIVO RESEARCH CONCERNING ANTI-INFECTIVE COMPOUNDS*)

**Zodpovedný riešiteľ:** Magdaléna Májeková  
**Trvanie projektu:** 1.1.2011 / 31.12.2012  
**Evidenčné číslo projektu:** SK-RO-0008-10  
**Organizácia je koordinátorom projektu:** áno  
**Koordinátor:** Ústav experimentálnej farmakológie a toxikológie SAV  
**Počet spoluriešiteľských inštitúcií:** 4 - Rumunsko: 4  
**Čerpané financie:** APVV: 438 €

**18.) Celulárne a molekulárne aspekty farmakologickej regulácie prozápalovej aktivity neutrofilov** (*Cellular and molecular aspects of pharmacological regulation of neutrophil pro-inflammatory activity*)

<b>Zodpovedný riešiteľ:</b>	Radomír Nosál
<b>Trvanie projektu:</b>	9.9.2008 / 30.6.2011
<b>Evidenčné číslo projektu:</b>	APVV-0315-07
<b>Organizácia je koordinátorom projektu:</b>	áno
<b>Koordinátor:</b>	Ústav experimentálnej farmakológie a toxikológie SAV
<b>Počet spoluriešiteľských inštitúcií:</b>	3 - Česko: 2, Slovensko: 1
<b>Čerpané financie:</b>	0,- EUR

Dosiahnuté výsledky:

Prírodné izoméry N-feruloylserotonínu potláčajú oxidačné vzplanutie ľudských neutrofilov ovplyvnením proteínkinázy C.

Izoméry N-feruloylserotonínu(N-f-5HT) izolované zo semien *Leuzea carthamoides* (Wild) DC, inhibujú v dávkovej závislosti oxidatívne vzplanutie ľudskej krvi a izolovaných neutrofilov, merané luminolom a/alebo izoluminolom zosilnenej chemiluminiscencie v poradí účinku stimulov: PMA>OpZ>kalciový ionofor A23187. V izolovaných neutrofiloch stimulovaných PMA, N-f-5HT izoméry boli účinné voči tvorbe extra- aj intracelulárnych kyslíkových radikálov. Po pôsobení N-f-5HT do koncentrácie 100µM nedošlo k uvoľneniu ATP, apoptóze a aktivácii rekombinantnej kaspázy-3 čo dokazuje, že látka neporušila integritu neutrofilov. Analýza Western blot ukázala, že v koncentráciách 10 a 100 µM N-f-5HT významne znížil fosforyláciu proteínkinázy C, β II neutrofilov stimulovanú PMA. Výsledky poukazujú na to, že izoméry N-f-5HT sú v prírode sa vyskytujúce látky s účinným farmakologickým pôsobením na oxidatívne vzplanutie ľudských neutrofilov. Je žiadúce skúmať ďalšie možné farmakologické účinky N-f-5HT voči patologickým stavom pri oxidačnom strese (ischémia-reperfúzia), zápal a iné.

NOSÁL R., PEREČKO T., JANČINOVÁ V., DRÁBIKOVÁ K., HARMATHA J., SVITEKOVÁ K. Naturally appearing N-feruloylserotonin isomers suppress oxidative burst of human neutrophils at the protein kinase C level. *Pharmacol Rep* 2011, 63:790-8.

Štúdium antioxidačného účinku Imunoglukánu® a koenzýmu Q10 u potkanov s adjuvantnou artritídou.

Infiltrácia neutrofilov do synovia je dôležitou črtou v lokálnom zápalovom procese spojenom s reumatoidnou artritídou. Aktivované neutrofilily sa hromadia v synoviálnej tekutine, a uvoľnením proteáz, reaktívnych metabolitov kyslíka a dusíka vyvolávajú poškodenie chrupavky kĺbu. V súčasnosti sa venuje veľká pozornosť prírodným látkam. Zistilo sa, že mnohé z nich majú antioxidačné účinky, ktoré by sa dali využiť v prevencii a podpornej liečbe chronických zápalových ochorení.

Beta-(1,3/1,6)-D-glukán izolovaný z *Pleurotus ostreatus* (Imunoglukán®) a koenzým Q10 sú látky prírodného pôvodu s priaznivým účinkom pri poruchách imunitného systému a ochranným účinkom voči oxidačnému stresu. Pri sledovaní ich pôsobenia na modeli adjuvantnej artritídy sme zistili, že na 28.deň po vyvolaní ochorenia obidve testované látky znižovali spontánnu a stimulovanú produkciu oxidantov v krvi, ako aj v kĺbe artritických potkanov v porovnaní s neliečenými kontrolami. Získané výsledky prispievajú k objasneniu mechanizmu protektívneho pôsobenia beta-(1,3/1,6)-D-glukánu a koenzýmu Q10, ktoré bolo pozorované v zápalových ochoreniach sprevádzaných aktiváciou neutrofilov.

DRÁBIKOVÁ K., JANČINOVÁ V., NOSÁL R., MIHALOVÁ ., BAUEROVÁ K. Effect of Imunoglukán® or coenzyme Q10 on neutrophil oxidant production in rats with adjuvant arthritis. In *Interdisciplinary Toxicology*, 2011, vol. 4, no. 2, p. A28 - A29. ISSN 1337-6853.

### Arbutín a jeho možné pozitívne účinky na zlepšenie stavu zápalových ochorení.

Nadmerná aktivácia imunitného systému v zápale spôsobuje mimo iného poškodenie buniek a tkanív hostiteľa vyvolané aktiváciou MPO a tvorbou HOCl. Neutrofilové v podmienkach chronického zápalu (ateroskleróza, reumatoidná artritída) interagujú s endotelom, krvnými doštičkami a bunkami imunitného systému, čo v konečnom dôsledku vyústi do zmien regulácie ich funkcií.

V návaznosti na naše predchádzajúce výsledky týkajúce sa uvoľnenia MPO a tvorby superoxidových aniónov, merali sme PMA stimulované uvoľnenie elastázy a produkciu HOCl, prispievajúce k patogenícite zápalových ochorení.

V ľudových ľudských neutrofiloch, arbutín (hydrochinón  $\beta$ -D-glucopyranozid, prírodný produkt s antiseptickými, antioxidačnými a zhášacími účinkami) a karvedilol ( $\beta$  1-,  $\beta$  2-, a  $\alpha$ 1-adrenergický receptor blokujúca látka s antioxidačnými vlastnosťami, používaná na liečbu kardiovaskulárnych ochorení) samostatne alebo v kombinácii neuvolňovali elastázu ani nevyvolávali tvorbu HOCl. V najvyššej použitej konc. [100  $\mu$ mol/l], arbutín znížil stimulované uvoľnenie o tretinu, karvedilol o polovicu a kombinácia oboch látok prehĺbila inhibičný účinok. Použitie aristolochovej kyseliny (inhibitor fosfolipázy A2) v kombinácii s arbutínom a karvedilolom vykázalo zanedbateľný ďalší účinok na uvoľnenie elastázy. Predpokladáme, že v dôsledku inhibície stimulovanej aktivity MPO sledovanými látkami, bolo pozorované aj zníženie stimulovanej tvorby HOCl.

Hlavná výhoda použitia prírodných látok spočíva v ich limitovaných alebo nijakých nežiadúcich vedľajších účinkoch. Zníženie aktivity funkcií neutrofilov týmito látkami (obzvlášť nadmerného respiračného vzplanutia) môže tak zvýšiť účinnosť štandardnej liečby a vyústiť v zlepšenie priebehu ochorenia.

PEČIVOVÁ J., NOSÁL R., SVITEKOVÁ K., MAČIČKOVÁ T. Possible beneficial effects of arbutin on attenuation of inflammation related diseases. In Interdisciplinary Toxicology, 2011, vol. 4, no. 2, p. A53 – A54. ISSN 1337-6853.

### **19.) Molekulárno-biologické aspekty farmakologického ovplyvnenia aktivácie profesionálnych fagocytov**

<b>Zodpovedný riešiteľ:</b>	Radomír Nosál
<b>Trvanie projektu:</b>	1.1.2010 / 31.12.2012
<b>Evidenčné číslo projektu:</b>	APVV SK-CZ-0034-09
<b>Organizácia je koordinátorom projektu:</b>	áno
<b>Koordinátor:</b>	Ústav experimentálnej farmakológie a toxikológie SAV
<b>Počet spoluriešiteľských inštitúcií:</b>	1 - Česko: 1
<b>Čerpané financie:</b>	1627,- EUR

#### Dosiahnuté výsledky:

Študoval sa účinok H1-antihistaminík 1.generácie (antazolín, bromadryl, brómfeniramín, ditiadén, cyclizín, chlóracyklizín, chlórpheniramín, clemastín) a 2. generácie (akrivastín, ketotifén, a loratadín) na respiračné vzplanutie fagocytov. Tvorba reaktívnych foriem kyselika v neutrofiloch izolovaných z krvi potkanov bola stanovená luminolom zosilnenou chemiluminiscenciou. Zmena tvorby nitritov a expresie iNOS v makrofágoch (RAW 264,7) bola analyzovaná pomocou Griessovej reakcie a Western blotom. Antioxidačné vlastnosti liečiv v bezbunkovom systéme boli detekované spektrofotometricky, luminometricky, fluorometricky a ampérometricky. Väčšina testovaných H1-antihistaminík (bromadryl, bróm- feniramín, chlóracyklizín, chlórpheniramín, clemastín, ditiadén, ketotifén) vykazovala signifikantný inhibičný účinok na chemiluminiscenciu fagocytov. H1-antihistaminiká nevykazovali významný zhášací účinok superoxidového aniónu a hydroxylových radikálov, z čoho vyplýva, že toto neprispievalo k inhibícii chemiluminiscencie. H1-antihistaminiká rôznou mierou modulovali produkciu nitritov LPS stimulovanými makrofágmi. Bromadryl, clemastín and ditiadén boli najúčinnnejšie, nakoľko inhibovali expresiu iNOS, čo bolo

sprevádzané aj významnou redukciou hladiny nitritov. H1-antihistaminiká nemali zhasiaci účinok na tvorbu NO. Dá sa uzavrieť/predpokladať, že účinky H1-antihistaminík nie sú sprostredkované výlučne cez H1- receptor, či priamymi antioxidantnými vlastnosťami. Na základe našich výsledkov, antihistaminiká neinterferujúce s mikrobicídnu aktivitou leukocytov (antazolín, acrivastín a cyklizín) by mohli byť prednostne použité pri infekciách. Iné antihistaminiká by mali byť použité za patologických podmienok spojených s nadmernou produkciou reaktívnych foriem kyslíka.

LOJEK A., ČÍŽ M., PEKAROVÁ M., AMBROŽOVÁ G., VAŠÍČEK O., MORAVCOVÁ J., KUBALA L., DRÁBIKOVÁ K., JANČINOVÁ V., PEREČKO T., PEČIVOVÁ J., MAČIČKOVÁ T., NOSÁL R. Modulation of metabolic activity of phagocytes by antihistamines. *Interdisciplinary Toxicology* 4 (1), 2011, 51-19.

**20.) Molekulárne princípy ovplyvnenia aktivity a apoptózy fagocytov. Príspevok k novej stratégii farmakologickej modulácie zápalových procesov** (*Molecular principles of regulation of phagocyte activity and apoptosis. Contribution to new pharmacological strategy for modulation of inflammatory processes*)

**Zodpovedný riešiteľ:** Radomír Nosál  
**Trvanie projektu:** 1.5.2011 / 31.10.2014  
**Evidenčné číslo projektu:** APVV-0052-10  
**Organizácia je** áno  
**koordinátorom projektu:**  
**Koordinátor:** Ústav experimentálnej farmakológie a toxikológie SAV  
**Počet spoluriešiteľských inštitúcií:** 2 - Česko: 2  
**Čerpané financie:** 42375,- EUR

Dosiahnuté výsledky:

Účinky piceatannolu na ľudské neutrofile *in vitro*.

Znížená aktivita a zvýšená apoptóza neutrofilov sú súčasťou resolúcie – prirodzeného ukončenia obranného zápalu. Farmakologické posilnenie týchto procesov je súčasťou nového prístupu k liečbe chronických zápalových ochorení. V práci sme sledovali účinok prírodného stilbénu piceatannolu na oxidačné vzplanutie a spontánnu apoptózu ľudských neutrofilov. Piceatannol (0,1 – 1  $\mu$ M) významne redukoval koncentráciu reaktívnych foriem kyslíka produkovaných aktivovanými neutrofilmi. Oxidanty uvoľnené do extracelulárneho prostredia (potenciálne nebezpečné pre okolité tkanivá) boli znížené výraznejšie než oxidanty tvorené vnútri neutrofilov, podieľajúce sa na eliminácii fagocytovaného materiálu a regulácii neutrofilov. Inhibičný účinok piceatannolu pravdepodobne súvisí s jeho antioxidantnou aktivitou, ktorá sa prejavila výraznou inhibíciou ( $IC_{50} = 0,63 \mu$ M) chemiluminiscencie produkovanej v bezbunkovom systéme. Aktiváciu NADPH oxidázy, meranú na základe fosforylácie podjednotky p40phox, piceatannol neovplyvňoval. Piceatannol urýchl'oval spontánnu apoptózu neutrofilov, analyzovanú pomocou prietokovej cytometrie na základe zvýšenej externalizácie fosfatidylerínu. Doterajšie výsledky zaraďujú piceatannol medzi perspektívne látky z hľadiska eliminácie zápalovej reakcie spôsobenej neutrofilmi a posilnenia prirodzených protizápalových mechanizmov.

JANČINOVÁ V., PEREČKO T., DRÁBIKOVÁ K., NOSÁL R., SVITEKOVÁ K. Piceatannol, a natural analogue of resveratrol, inhibits oxidative burst of human neutrophils. *Interdisciplinary Toxicology* 4, No.2, 2011, A35-A36. ISSN 1337-6853.

K farmakológii oxidačného vzplanutia neutrofilov.

Terapeuticky používané liečivá karvedilol, ditiadén a cyklické polyfenoly prírodného pôvodu rozličným spôsobom ovplyvňujú oxidatívne vzplanutie neutrofilov *in vitro*. Účinok vyplýva z inhibície tvorby reaktívnych foriem kyslíka ako na extra- tak aj intracelulárnej úrovni. Výsledky poukazujú na možnosť využitia účinných skúmaných látok pri farmakologickej intervencii s neutrofilmi za patologických podmienok. Pozoruhodný bol najmä účinok prírodných polyfenolov.

NOSÁL R, DRÁBIKOVÁ K, HARMATHA J, JANČINOVÁ V, MAČIČKOVÁ T, PEČIVOVÁ J, PEREČKO T. On the pharmacology of oxidative burst of neutrophils. *Interdisciplinary Toxicology* 2011,4(2), A51-2. ISSN 1337-6853.

**21.) Výskum technológií príprav disperzných koloidných sústav s multifunkčným efektom s realizáciou v liečebnej kozmetike**

**Zodpovedný riešiteľ:** Ladislav Šoltés  
**Trvanie projektu:** 1.5.2011 / 31.10.2014  
**Evidenčné číslo projektu:** APVV-0351-10  
**Organizácia je koordinátorom projektu:** nie  
**Koordinátor:** VIPO, Partizánske  
**Počet spoluriešiteľských inštitúcií:** 0  
**Čerpané financie:**

**Programy: Štrukturálne fondy EÚ Bratislavský kraj**

**22.) Hodnotenie prírodných látok a ich výber pre prevenciu a liečbu civilizačných ochorení**

**Zodpovedný riešiteľ:** Dana Haasová  
**Zodpovedný riešiteľ v organizácii SAV:** Ľubica Horáková  
**Trvanie projektu:** 1.6.2010 / 31.5.2013  
**Evidenčné číslo projektu:** ITMS kód 26240220040  
**Organizácia je koordinátorom projektu:** nie  
**Koordinátor:** BEL/NOVAMANN International s.r.o.  
**Počet spoluriešiteľských inštitúcií:** 0  
**Čerpané financie:** ASFEU: 300686 €

### 23.) Centrum excelentnosti pre glykomiku (*Centre of excellence for glycomics*)

**Zodpovedný riešiteľ:** Ján Mucha  
**Zodpovedný riešiteľ v organizácii SAV:** Zuzana Brnoliaková  
**Trvanie projektu:** 1.10.2010 / 31.10.2013  
**Evidenčné číslo projektu:** ITMS 26240120031  
**Organizácia je koordinátorom projektu:** nie  
**Koordinátor:**  
**Počet spoluriešiteľských inštitúcií:** 0  
**Čerpané financie:**

### 24.) Transfer poznatkov a technológií z výskumu a vývoja v toxikológii na hodnotenie environmentálneho a zdravotného rizika

**Zodpovedný riešiteľ:** Radomír Nosál  
**Trvanie projektu:** 1.1.2010 / 30.6.2012  
**Evidenčné číslo projektu:** Kód ITMS: 26240220005  
**Organizácia je koordinátorom projektu:** áno  
**Koordinátor:** Ústav experimentálnej farmakológie a toxikológie SAV  
**Počet spoluriešiteľských inštitúcií:** 0  
**Čerpané financie:** 319936,- EUR

#### Dosiahnuté výsledky:

V rámci projektu sa riešil účinok prírodného polyfenolu N-feruloyl-sérotonínu (N-f-5HT) na somatické, biochemické, hematologické a imunologické parametre u potkanov s adjuvantnou polyartritídou. V mesačnom experimente, ktorý bol zahájený v októbri 2011 sa sledovali zmeny hmotnosti a objemu končatín, počet neutrofilných leukocytov v plnej krvi, aktivita neutrofilov chemiluminiscenčne, zápalová aktivita v kĺboch končatín chemiluminiscenčne a stanovením oxidatívneho vzplanutia, imunologická odpoveď hladinami interleukínov a plnej krvi a ďalšie parametre. V experimente sa zrovnal účinok N-f-5HT s metotrexátom. Vyhodnotenie celkového účinku sledovaných parametrov bude v priebehu 2.štvrt'roka 2012.

Cieľom štúdie bolo vyhodnotenie enviromentálneho (vplyv prostredia) a zdravotného (možnosť terapeutického využitia) rizika testovaných látok s perspektívou ich využitia v klinickej praxi.

## **Príloha C**

### **Publikačná činnosť organizácie (zoradená podľa kategórií)**

#### **ABC Kapitoly vo vedeckých monografiách vydané v zahraničných vydavateľstvách**

- ABC01 SCHILLER, Jürgen - VOLPI, Nikola - HRABÁROVÁ, Eva - ŠOLTÉS, Ladislav. Hyaluronic acid: a natural biopolymer : chapt. 1. In Biopolymers: biomedical and environmental applications. - Salem : Scrivener : Wiley, 2011, p. 3-34. ISBN 978-0-470-63923-8. VEGA 2/0056/10, VEGA 2/0011/11.

#### **ABD Kapitoly vo vedeckých monografiách vydané v domácich vydavateľstvách**

- ABD01 JURÁNEK, Ivo - BAČIAK, Ladislav. Neonatal brain hypoxic-ischemic injury: fundamental pathophysiology and its detection by magnetic resonance imaging and spectroscopy. In New frontiers in molecular mechanisms in neurological and psychiatric disorders. Volume 1. - Martin : Department of Medicinal Biochemistry, Comenius University in Bratislava, Jessenius Faculty of Medicine in Martin, 2011, p. 169-181. ISBN 978-80-88866-99-2.
- ABD02 ŠTOLC, Svorad - ŠNIRC, Vladimír - GAJDOŠÍKOVÁ, Alena - GAJDOŠÍK, Andrej - GÁSPÁROVÁ, Zdenka - ONDREJČKOVÁ, Oľga - SOTNÍKOVÁ, Ružena - VIOLA, A. - RAPTA, Peter. Pyridoindoles with antioxidant and neuroprotective actions: a review. In New frontiers in molecular mechanisms in neurological and psychiatric disorders. Volume 1. - Martin : Department of Medicinal Biochemistry, Comenius University in Bratislava, Jessenius Faculty of Medicine in Martin, 2011, p. 316-341. ISBN 978-80-88866-99-2.

#### **ADCA Vedecké práce v zahraničných karentovaných časopisoch impaktovaných**

- ADCA01 BAUER, Viktor - SOTNÍKOVÁ, Ružena - DRÁBIKOVÁ, Katarína. Effects of activated neutrophils on isolated rings of rat thoracic aorta. In Journal of Physiology and Pharmacology : formerly Acta Physiologica Polonica, 2011, vol. 62, no. 5, p. 513-520. (2.130 - IF2010). (2011 - Current Contents). ISSN 0867-5910. VEGA 2/0050/09.
- ADCA02 BAUEROVÁ, Katarína - PONIŠT, Silvester - KUNCÍROVÁ, Viera - MIHALOVÁ, Danica - PAULOVIČOVÁ, Ema - VOLPI, Nikola. Chondroitin sulfate effect on induced arthritis in rats. In Osteoarthritis and Cartilage, 2011, vol. 19, no. 11, p. 1373-1379. (3.953 - IF2010). (2011 - Current Contents). ISSN 1063-4584. VEGA 2/0045/11.
- ADCA03 CUMAUGLU, Ahmet - RAČKOVÁ, Lucia - ŠTEFEK, Milan - KARTAL, Murat - MAEHLER, Pierre - KARASU, Çimen. Effects of olive leaf polyphenols against H<sub>2</sub>O<sub>2</sub> toxicity in insulin secreting beta-cells. In Acta Biochimica Polonica, 2011, vol. 58, no. 1, p. 45-50. (1.234 - IF2010). (2011 - Current Contents). ISSN 0001-527X. COST B35.
- ADCA04 CHATZOPOULOU, Maria - MAMADOU, Eduard - JUSKOVÁ, Mária - KOUKOULITSA, Cathrine - NICOLAOU, Ioannis - ŠTEFEK, Milan - DEMOPOULOS, Vassilis J. Structure-activity relations on [1-(3,5-difluoro-4-hydroxyphenyl)-1H-pyrrol-3-yl]phenylmethanone. The effect of methoxy substitution on aldose reductase inhibitory activity and selectivity. In Bioorganic & Medicinal Chemistry, 2011, vol. 19, no. 4, p. 1426-1433. (2.978 - IF2010). (2011 - Current Contents). ISSN 0968-0896. COST B35, VEGA 2/0001/08.

- ADCA05 KYSEĽOVÁ, Zuzana. Mass spectrometry-based proteomics approaches applied in cataract research. In *Mass Spectrometry Reviews*, 2011, vol. 30, no. 6, p. 1173-1184. (9.091 - IF2010). (2011 - Current Contents). ISSN 0277-7037. VEGA 02-0056/09, ITMS 26240120031.
- ADCA06 RADOŠINSKÁ, Jana - BAČOVÁ, Barbara - BERNÁTOVÁ, Iveta - NAVAROVÁ, Jana - ZHUKOVSKA, Anna - SHYSH, Angela - OKRUHLICOVÁ, Ľudmila - TRIBULOVÁ, Narcis. Myocardial NOS activity and connexin-43 expression in untreated and omega-3 fatty acids-treated spontaneously hypertensive and hereditary hypertriglyceridemic rats. In *Molecular and Cellular Biochemistry : an international journal for chemical biology in health and disease*, 2011, vol. 347, no.1-2, p. 163-173. (2.168 - IF2010). (2011 - Current Contents). ISSN 0300-8177.
- ADCA07 ROVENSKÝ, Jozef - STANČÍKOVÁ, Mária - ŠVÍK, Karol - BAUEROVÁ, Katarína - JURČOVIČOVÁ, Jana. The effects of beta-glucan isolated from *Pleurotus ostreatus* on methotrexate treatment in rats with adjuvant arthritis. In *Rheumatology international*, 2011, vol. 31, no. 4, p. 507-511. (1.431 - IF2010). (2011 - Current Contents). ISSN 0172-8172. 2009 online first art. DOI 10.1007/s00296-009-1258-z.
- ADCA08 ŠTEFEK, Milan - KARASU, Çimen. Eye lens in aging and diabetes: effect of quercetin. In *Rejuvenation Research*, 2011, vol. 14, no. 5, p. 525-534. (4.225 - IF2010). (2011 - Current Contents). ISSN 1549-1684. ITMS 26240220040, SBAG 108S239, VEGA 2/0067/11.
- ADCA09 ŠTEFEK, Milan - TSANTILI-KAKOULIDOU, Anna - MILÁČKOVÁ, Ivana - JUSKOVÁ, Mária - ŠNIRC, Vladimír - TRIANTOS, Nikos. (2-Benzyl-2,3,4,5-tetrahydro-1H-pyrido[4,3-b]indol-8-yl)-acetic acid: An aldose reductase inhibitor and antioxidant of zwitterionic nature. In *Bioorganic & Medicinal Chemistry*, 2011, vol. 19, no. 23, p. 7181-7185. (2.978 - IF2010). (2011 - Current Contents). ISSN 0968-0896. VEGA 2/0067/11, COST-CM1001.
- ADCA10 ŠTROSOVÁ, Miriam - KARLOVSKÁ, Janka - ŽIŽKOVÁ, Petronela - KWOLEK-MIREK, Magdalena - PONIŠT, Silvester - SPICKETT, Corinne M. - HORÁKOVÁ, Ľubica. Modulation of sarcoplasmic/endoplasmic reticulum Ca<sup>2+</sup>-ATPase activity and oxidative modification during the development of adjuvant arthritis. In *Archives of Biochemistry and Biophysics*, 2011, vol. 511, p. 40-47. (3.022 - IF2010). (2011 - Current Contents). ISSN 0003-9861. VEGA 2/0001/08, VEGA 2/0083/09, VEGA 2/0090/08, APVV-51-017905, COST Action B35.
- ADCA11 VALACHOVÁ, Katarína - HRABÁROVÁ, Eva - PRIESOLOVÁ, Elena - NAGY, Milan - BAŇASOVÁ, Mária - JURÁNEK, Ivo - ŠOLTÉS, Ladislav. Free-radical degradation of high-molecular-weight hyaluronan induced by ascorbate plus cupric ions. Testing of bucillamine and its SA981-metabolite as antioxidants. In *Journal of Pharmaceutical and Biomedical Analysis*, 2011, vol. 56, p. 664-670. (2.733 - IF2010). (2011 - Current Contents). ISSN 0731-7085. VEGA 2/0011/11, 2/0083/09, 2/0056/10, 1/0145/10.
- ADCA12 VALACHOVÁ, Katarína - VARGOVÁ, Andrea - RAPTA, Peter - HRABÁROVÁ, Eva - DRÁFI, František - BAUEROVÁ, Katarína - JURÁNEK, Ivo - ŠOLTÉS, Ladislav. Aurothiomalate as preventive and chain-breaking antioxidant in radical degradation of high-molar-mass hyaluronan. In *Chemistry & biodiversity*, 2011, vol. 8, no. 7, p. 1274-1283. (1.586 - IF2010). (2011 - Current Contents). ISSN 1612-1872.

### **ADDA Vedecké práce v domácich karentovaných časopisoch impaktovaných**

- ADDA01 HRABÁROVÁ, Eva - JURÁNEK, Ivo - ŠOLTÉS, Ladislav. Pro-oxidative effect of peroxyxynitrite regarding biological systems: a special focus on high-molar-mass hyaluronan degradation. In *General Physiology and Biophysics*, 2011, vol. 30, p. 223-238. (1.146 - IF2010). (2011 - Current Contents). ISSN 0231-5882. VEGA 2/0115/09, 2/0083/09, 2/0056/10, 2/0011/11, ITMS-26220120054, ITMS-26240220040.
- ADDA02 JUSKOVÁ, Mária - MÁJEKOVÁ, Magdaléna - DEMOPOULOS, Vassilis J. - ŠTEFEK, Milan. Substituted derivatives of indole acetic acid as aldose reductase inhibitors with antioxidant activity: structure-activity relationship. In *General Physiology and Biophysics*, 2011, vol. 30, no. 4, p. 342-349. (1.146 - IF2010). (2011 - Current Contents). ISSN 0231-5882. VEGA 2/0067/11, VEGA 2/0030/11, APVV 51-017905.
- ADDA03 SLAMEŇOVÁ, Darina - HORVÁTHOVÁ, Eva - CHALUPA, Ivan - WSÓLOVÁ, Ladislava - NAVAROVÁ, Jana. Ex vivo assessment of protective effects of carvacrol against DNA lesions induced in primary rat cells by visible light excited methylene blue (VL+MB). In *Neoplasma*, 2011, vol. 58, no. 1, p. 14-19. (1.449 - IF2010). (2011 - Current Contents). ISSN 0028-2685. VEGA 2/0072/09.

### **ADEA Vedecké práce v zahraničných nekarentovaných časopisoch impaktovaných**

- ADEA01 BROSKOVÁ, Zuzana - KNEZL, Vladimír. Protective effect of novel pyridoindole derivatives on ischemia/reperfusion injury of the isolated rat heart. In *Pharmacological Reports*, 2011, vol. 63, no. 4, p. 967-974. (2.500 - IF2010). ISSN 1734-1140. VEGA 2/0083/09, VEGA 2/0050/09.
- ADEA02 NOSÁL, Radomír - PEREČKO, Tomáš - JANČINOVÁ, Viera - DRÁBIKOVÁ, Katarína - HARMATHA, Juraj - SVITEKOVÁ, Klára. Naturally appearing N-feruloylserotonin isomers suppress oxidative burst of human neutrophils at the protein kinase C level. In *Pharmacological Reports*, 2011, vol. 63, p. 790-798. (2.500 - IF2010). ISSN 1734-1140. APVV-0315-07, VEGA 2/0003/10, grant no. 203/07/1227, AVOZ 40550506.
- ADEA03 RAČKOVÁ, Lucia - CUMAUGLU, Ahmet - BAGRIAÇIK, E. Ümit - ŠTEFEK, Milan - MAEHLER, Pierre - KARASU, Çimen. Novel hexahydropyridoindole derivative as prospective agent against oxidative damage in pancreatic  $\beta$ cells. In *Medicinal Chemistry*, 2011, vol. 7, iss. 7, p. 711-717. (1.603 - IF2010). ISSN 1573-4064.
- ADEA04 STECOZA, Camelia Elena - RADULESCU, Flavian-Stefan - MIRON, Dalia Simona - NITULESCU, George Mihai - CIOLAN, Dragos - MÁJEKOVÁ, Magdaléna. Integrating the values of molecular descriptors in the prediction of biopharmaceutical properties for new compounds with dibenzothiepine structure. In *Farmacia*, 2011, vol. 59, no. 6, p. 820-829. (0.850 - IF2010). ISSN 0014-8237. APVV SK-RO-0008-10.

### **ADEB Vedecké práce v zahraničných nekarentovaných časopisoch neimpaktovaných**

- ADEB01 CEYLAN-ISIK, Asli F. - ARI, Nuray - ŠTEFEK, Milan - SOTNÍKOVÁ, Ružena - OZANSOY, Gülgün - HORÁKOVÁ, Ľubica - KARASU, Çimen. Effects of a long-term treatment with an antioxidant pyridoindole on vascular responsiveness in diabetes-induced aging rats. In *Current Aging Science*, 2011, vol. 4, no. 2, p. 150-157. ISSN 1874-6098.

ADEB02 RADOŠINSKÁ, Jana - KNEZL, Vladimír - BEŇOVÁ, Tamara - URBAN, Ľubomír - TRIBULOVÁ, Narcis - SLEZÁK, Ján. Alterations of the intercellular coupling protein, connexin-43, during ventricular fibrillation and sinus rhythm restoration demonstrated in male and female rat hearts: a pilot study. In *Experimental and Clinical Cardiology : the journal of the International Academy of Cardiovascular Sciences*, 2011, vol. 16, no. 4, p. 116-120. ISSN 1205-6626. VEGA 2/0049/09, VEGA 2/0207/11, APVV SK-UA-0022-09.

#### **ADFB Vedecké práce v domácich nekarentovaných časopisoch neimpaktovaných**

- ADFB01 BAUER, Viktor - SOTNÍKOVÁ, Ružena - DRÁBIKOVÁ, Katarína. Effects of reactive oxygen species and neutrophils on endothelium-dependent relaxation of rat thoracic aorta. In *Interdisciplinary toxicology*, 2011, vol. 4, no. 4, p. 191-197. ISSN 1337-6853. VEGA 2/0050/09.
- ADFB02 BAUEROVÁ, Katarína - PONIŠT, Silvester - MIHALOVÁ, Danica - DRÁFI, František - KUNCÍROVÁ, Viera. Utilization of adjuvant arthritis model for evaluation of new approaches in rheumatoid arthritis therapy focused on regulation of immune processes and oxidative stress. In *Interdisciplinary toxicology*, 2011, vol. 4, no. 1, p. 33-39. ISSN 1337-6853. VEGA 2/0045/11, VEGA 2/0090/08, APVV-51-017905, APVV 3015-07.
- ADFB03 GÁSPÁROVÁ, Zdenka - ŠNIRC, Vladimír - ŠTOLC, Svorad. The new pyridoindole antioxidant SMe1EC2 and its intervention in hypoxia/hypoglycemia-induced impairment of long-term potentiation in rat hippocampus. In *Interdisciplinary toxicology*, 2011, vol. 4, no. 1, p. 56-61. ISSN 1337-6853. VEGA 2/0048/11.
- ADFB04 HORÁKOVÁ, Ľubica. Flavonoids in prevention of diseases with respect to modulation of Ca-pump function. In *Interdisciplinary toxicology*, 2011, vol. 4, no. 3, p. 114-124. ISSN 1337-6853. ITMS 26240220040.
- ADFB05 JANČINOVÁ, Viera - PEREČKO, Tomáš - NOSÁL, Radomír - MIHALOVÁ, Danica - BAUEROVÁ, Katarína - DRÁBIKOVÁ, Katarína. Pharmacological regulation of neutrophil activity and apoptosis. : Contribution to new strategy form modulation of inflammatory processes. In *Interdisciplinary toxicology*, 2011, vol. 4, no. 1, p. 11-14. ISSN 1337-6853. APVV-0315-07, VEGA 2/0003/10, VEGA 2/0045/11.
- ADFB06 KYSELOVÁ, Zuzana. Toxicological aspects of the use of phenolic compounds in disease prevention. In *Interdisciplinary toxicology*, 2011, vol. 4, no. 4, p. 173-183. ISSN 1337-6853. VEGA 02/0056/09, ITMS 26240220040.
- ADFB07 LOJEK, Antonín - ČÍŽ, Milan - PEKAROVÁ, Michaela - AMBROŽOVÁ, Gabriela - VAŠÍČEK, Ondřej - MORAVCOVÁ, Jana - KUBALA, Lukáš - DRÁBIKOVÁ, Katarína - JANČINOVÁ, Viera - PEREČKO, Tomáš - PEČIVOVÁ, Jana - MAČIČKOVÁ, Tatiana - NOSÁL, Radomír. Modulation of metabolic activity of phagocytes by antihistamines. In *Interdisciplinary toxicology*, 2011, vol. 4, no. 1, p. 15-19. ISSN 1337-6853. COST Action BM0888806, grants No. LD11010 and MEB0810013 MEYS CR.
- ADFB08 NOSÁL, Radomír - DRÁBIKOVÁ, Katarína - JANČINOVÁ, Viera - MAČIČKOVÁ, Tatiana - PEČIVOVÁ, Jana - PEREČKO, Tomáš. Príspevok k farmakologickému ovplyvneniu oxidačného vzplanutia neutrofilov : [On the pharmacology of the neutrophils oxidative burst]. In *Lekársky obzor*, 2011, vol. 60, č. 3, s. 114-119. ISSN 0457-4214. VEGA 2/0003/07, APVV 0315-07.

- ADFB09 RADOŠINSKÁ, Jana - BAČOVÁ, Barbara - BERNÁTOVÁ, Iveta - NAVAROVÁ, Jana - BEŇOVÁ, Tamara - TRIBULOVÁ, Narcis. Alterations of myocardial NOS activity and connexin-43 expression in rats suffering from hypertension and hypertriglyceridemia are attenuated by omega-3 fatty acids. In *Cardiology Letters*, 2011, vol. 20, no. 4, p. 301-310. ISSN 1336-2429. VEGA 2/0049/09, APVV 51-059505, APVT-51-018-004, APVV SK-UA-0022-09.
- ADFB10 SEDLÁČKOVÁ, Natália - PONECHALOVÁ, Veronika - UJHÁZY, Eduard - DUBOVICKÝ, Michal - MACH, Mojmír. Anxiolytic activity of pyridoindole derivatives SMe1EC2 and SMe1M2: behavioral analysis using rat model. In *Interdisciplinary toxicology*, 2011, vol. 4, no. 4, p. 211-215. ISSN 1337-6853. VEGA 2/0066/09.
- ADFB11 SOTNÍKOVÁ, Ružena - NEDELČEVOVÁ, Jana - NAVAROVÁ, Jana - NOSÁLOVÁ, Viera - DRÁBIKOVÁ, Katarína - SZÖCS, Katalin - KŘENEK, Peter - KYSELOVÁ, Zuzana - BEZEK, Štefan - KNEZL, Vladimír - DŘÍMAL, Ján - BROSKOVÁ, Zuzana - KRISTOVÁ, Viera - OKRUHLICOVÁ, Ľudmila - BERNÁTOVÁ, Iveta - BAUER, Viktor. Protection of the vascular endothelium in experimental situations. In *Interdisciplinary toxicology*, 2011, vol. 4, no. 1, p. 20-26. ISSN 1337-6853. VEGA 2/0050/09, VEGA 2/0086/08, APVV-51-017905.
- ADFB12 ŠTEFEK, Milan. Natural flavonoids as potential multifunctional agents in prevention of diabetic cataract. In *Interdisciplinary toxicology*, 2011, vol. 4, no. 2, p. 69-77. ISSN 1337-6853. Structural funds of EU, OP R&D of ERDF by realization of the project "Evaluation of natural substances and their selection for prevention and treatment of lifestyle diseases" (ITMS 26240220040).
- ADFB13 UJHÁZY, Eduard - MACH, Mojmír - NAVAROVÁ, Jana - BRUCKNEROVÁ, Ingrid - DUBOVICKÝ, Michal. Safety assessment of the pyridoindole derivative SMe1EC2: developmental neurotoxicity study in rats. In *Interdisciplinary toxicology*, 2011, vol. 4, no. 1, p. 47-51. ISSN 1337-6853. VEGA 2/0066/09, VEGA 2/0081/11, VEGA 2/0084/11.
- ADFB14 WEISMANN, Peter - ŠTEFEK, Milan - KUBÍKOVÁ, Eliška - KYSELOVÁ, Zuzana. Alternatívny spôsob hodnotenia zákalu u potkanov počas katarakty. In *Folia Medica Cassoviensia : odborný časopis pre lekárske, farmaceutické a biologické vedy*, 2010, vol. 65, no. 2, p. 31-35. ISSN 1337-7817.

#### **AEC Vedecké práce v zahraničných recenzovaných vedeckých zborníkoch (aj konferenčných), monografiách**

- AEC01 ŠOLTÉS, Ladislav. Hyaluronan - A high-molar-mass messenger reporting on the status of synovial joints: part II. Pathophysiological status. In *New steps in chemical and biochemical physics. Pure and applied science*. Editors: Eli M. Pearce, Gerald Kirshenbaum and G. E. Zaikov. - New York : Nova Science Publishers, 2010, p. 137-152. ISBN 978-1-61668-923-0.
- AEC02 VALACHOVÁ, Katarína - ŠOLTÉS, Ladislav. Effects of biogenic transition metal ions Zn(II) and Mn(II) on hyaluronan degradation by action of ascorbate plus Cu(II) ions. In *New steps in chemical and biochemical physics. Pure and applied science*. Editors: Eli M. Pearce, Gerald Kirshenbaum and G. E. Zaikov. - New York : Nova Science Publishers, 2010, p. 153-160. ISBN 978-1-61668-923-0.
- AEC03 WEISMANN, Peter - ŠTEFEK, Milan - KYSELOVÁ, Zuzana. Viacnásobný cieleňý prístup v prevencii katarakty : [Multitarget approach to prevent cataractogenesis]. In *Morfologie v Čechách a na Slovensku : 1. Klinicko-morfologický den pořádaný při příležitosti 20. výročí založení Ostravské univerzity*. Ostrava, 3. 6. 2011. Editori: František Dorko, Jaroslav Horáček, Vojtěch Kamarád. - Ostrava : Ostravská univerzita v Ostravě, Lékařská fakulta, 2011, s. 152-155. ISBN 978-80-7368-806-6.

**AED Vedecké práce v domácich recenzovaných vedeckých zborníkoch (aj konferenčných), monografiách**

- AED01 BASTIDE, Michele - PLAISIER, F. - OUK, T. - LAPRAIS, M. - ŠTOLC, Svorad - BORDET, R. Pharmacological strategies of neuroprotection in cerebral ischemia. In New frontiers in molecular mechanisms in neurological and psychiatric disorders. Volume 1. Edited by Babusikova Eva, Dobrota Dusan, Lehotsky Jan. - Martin : Department of Medicinal Biochemistry, Comenius University in Bratislava, Jessenius Faculty of Medicine in Martin, 2011, p. 53-71. ISBN 978-80-88866-99-2.
- AED02 DRÁFI, František - BAUEROVÁ, Katarína - VALACHOVÁ, Katarína - PONIŠT, Silvester - MIHALOVÁ, Danica - JURÁNEK, Ivo - FEDOROVA, T. - HRABÁROVÁ, Eva - ŠOLTĚS, Ladislav. Karnozín inhibuje degradáciu hyaluronanu indukovanú voľnoradikálovými procesmi *in vitro* a zlepšuje redoxnú nerovnováhu v adjuvantnej artritíde *in vivo* : [Carnosine inhibits degradation of hyaluronan induced by free radical processes *in vitro* and improves the redox imbalance in adjuvant arthritis *in vivo*]. In Pokroky vo farmakológii v Slovenskej republike VI. Editori: Pavel Švec, Magdaléna Kuželová, Ján Kyselovič. - Bratislava : Univerzita Komenského v Bratislave, Farmaceutická fakulta, 2011, s. 42-48. ISBN 978-80-223-3073-2. VEGA ( 2/0090/08, 2/0083/09, 2/0056/10, 2/011/11, 2/0045/11), ITMS 26220120054.
- AED03 DROBNÁ, Veronika - DRÁFI, František - JANKYOVÁ, Stanislava. Vplyv polyfenolov na kardiovaskulárne poškodenie pri diabetes mellitus : [Influence of polyphenols on cardiovascular damage in diabetes mellitus]. In Pokroky vo farmakológii v Slovenskej republike VI. Editori: Pavel Švec, Magdaléna Kuželová, Ján Kyselovič. - Bratislava : Univerzita Komenského v Bratislave, Farmaceutická fakulta, 2011, s. 15 - 19. ISBN 978-80-223-3073-2. VEGA 1/0135/09, grant FaF UK 35/2008.
- AED04 GÁSPÁROVÁ, Zdenka - JANEGA, Pavol - BABÁL, Pavel - ŠNIRC, Vladimír - DUBOVICKÝ, Michal - MACH, Mojmir - UJHÁZY, Eduard - ŠTOLC, Svorad. Neuroprotective action of the new pyridoindole antioxidant SMe1EC2. In New frontiers in molecular mechanisms in neurological and psychiatric disorders. Volume 1. Edited by Babusikova Eva, Dobrota Dusan, Lehotsky Jan. - Martin : Department of Medicinal Biochemistry, Comenius University in Bratislava, Jessenius Faculty of Medicine in Martin, 2011, p.141-153. ISBN 978-80-88866-99-2.
- AED05 KYSELOVÁ, Zuzana - WEISMANN, Peter - DŘÍMAL, Ján - ŠTEFEK, Milan. Seleničnanom-indukovaná katarakta - vhodný *in vitro* model na testovanie látok s potenciálom ovplyvniť zákal očnej šošovky u potkanov : [Selenite-induced cataract - suitable *in vitro* model for testing substances potentially affecting rat eye lens opacity]. In Pokroky vo farmakológii v Slovenskej republike VI. Editori: Pavel Švec, Magdaléna Kuželová, Ján Kyselovič. - Bratislava : Univerzita Komenského v Bratislave, Farmaceutická fakulta, 2011, s. 97-104. ISBN 978-80-223-3073-2. VEGA 2/0056/09, VEGA 02/0001/08, ITMS 26240220040.
- AED06 SUROVČÍKOVÁ, Ľubica - KYSELOVÁ, Zuzana - RAČKOVÁ, Lucia - BEZEK, Štefan. Vplyv stobadinu na oxidačné poškodenie hepatocytov potkana : [The effects of stobadin on oxidative injury of rat hepatocytes]. In Pokroky vo farmakológii v Slovenskej republike VI. Editori: Pavel Švec, Magdaléna Kuželová, Ján Kyselovič. - Bratislava : Univerzita Komenského v Bratislave, Farmaceutická fakulta, 2011, s. 91-96. ISBN 978-80-223-3073-2. VEGA 02/0086/08, VEGA 02/0056/09, ITMS 26240220040.

- AED07 VISKUPIČOVÁ, Jana - PÍŠOVÁ, Petra - JANTOVÁ, Soňa. Cytotoxic effect of rutin fatty acid esters on L1210 and CaCO-2 cell lines. In Applied natural sciences 2011 : international conference. Proceedings. Papiernička - Častá, October 5-7. Editors Peter Nemeček, Miroslav Ondrejovič. - Trnava : University of SS. Cyril and Methodius in Trnava, 2011, p. 336-340. ISBN 978-80-8105-266-8. APVV 0339-10, VEGA 2/0038/11.
- AED08 VISKUPIČOVÁ, Jana - DANIHELOVÁ, Martina - ŠTROSOVÁ, Miriam - HORÁKOVÁ, Ľubica. Lipophilized flavonoids: antioxidant, antiprotease, and enzyme-inhibitory effects : [Lipophilized flavonoids: antioxidant, antiprotease, and enzyme-inhibitory effects]. In Pokroky vo farmakológii v Slovenskej republike VI. Editori: Pavel Švec, Magdaléna Kuželová, Ján Kyselovič. - Bratislava : Univerzita Komenského v Bratislave, Farmaceutická fakulta, 2011, s. 28-34. ISBN 978-80-223-3073-2. ITMS 26240220040, APVV LPP-0251-07, VEGA 2/0038/11.
- AED09 WEISMANN, Peter - ŠTEFEK, Milan - KYSELOVÁ, Zuzana. Vplyv pyridoindolového derivátu na postup zákalu očnej šošovky u potkanov : [The effect of pyridoindole derivative on eye lens opacity progress in rats]. In I. Klinická a aplikovaná morfológia : 14. Košický morfológický deň. Zborník príspevkov. 31. máj 2011. Zostavovateľ zborníka Darina Kluchová. - Košice : Ústav anatómie UPJŠ LF, 2011, s. 110 - 112. ISBN 978-80-7097-879-5.
- AED10 ŽIŽKOVÁ, Petronela - VISKUPIČOVÁ, Jana - HORÁKOVÁ, Ľubica. Effect of natural flavonoid extracts on peroxynitrite-oxidized Ca<sup>2+</sup>-ATPase from sarcoplasmic reticulum. In Applied natural sciences 2011 : international conference. Proceedings. Papiernička - Častá, October 5-7. Editors Peter Nemeček, Miroslav Ondrejovič. - Trnava : University of SS. Cyril and Methodius in Trnava, 2011, p. 346-350. ISBN 978-80-8105-266-8. ITMS 26240220040.
- AED11 ŽIŽKOVÁ, Petronela - VISKUPIČOVÁ, Jana - HORÁKOVÁ, Ľubica. Účinok štandardizovaných prírodných extraktov na sarkoplazmatické retikulum poškodené peroxynitritom : [Effect of natural standardized extractions on peroxynitrite-oxidized sarcoplasmic reticulum]. In Pokroky vo farmakológii v Slovenskej republike VI. Editori: Pavel Švec, Magdaléna Kuželová, Ján Kyselovič. - Bratislava : Univerzita Komenského v Bratislave, Farmaceutická fakulta, 2011, s. 35-41. ISBN 978-80-223-3073-2. ITMS 26240220040, VEGA 2/0083/09, VEGA 2/0083/11.

#### **AEGA Stručné oznámenia, abstrakty vedeckých prác v zahraničných karentovaných časopisoch impaktovaných**

- AEGA01 BAČOVÁ, Barbara - RADOŠINSKÁ, Jana - KNEZL, Vladimír - BARANČÍK, Miroslav - SLEZÁK, Ján - TRIBULOVÁ, Narcis. Antiarrhythmic potential of omega-3 fatty acids and atorvastatin in rats suffering from hypertriglyceridemia. In European Journal of Cardiovascular Prevention & Rehabilitation, 2011, vol. 18, suppl. 1, p. S27. (2.633 - IF2010). (2011 - Current Contents). ISSN 1741-8267.
- AEGA02 BAČOVÁ, Barbara - VICZENCZ, C. - RADOŠINSKÁ, Jana - KNEZL, Vladimír - BERNÁTOVÁ, Iveta - SOTNÍKOVÁ, Ružena - NAVAROVÁ, Jana - VAN ROOYEN, J. - TRIBULOVÁ, Narcis. Spontaneously hypertensive rats benefit from red palm oil supplementation. In Kidney & Blood Pressure Research, 2011, vol. 35, no. 2, p. 90. (1.500 - IF2010). (2011 - Current Contents). ISSN 1420-4096. VEGA 2/0049/09, 2/0084/10.
- AEGA03 BAČOVÁ, Barbara - VICZENCZ, C. - RADOŠINSKÁ, Jana - KNEZL, Vladimír - BERNÁTOVÁ, Iveta - SOTNÍKOVÁ, Ružena - NAVAROVÁ, Jana - VAN ROYEN, J. - TRIBULOVÁ, Narcis. Beneficial effects of red palm oil demonstrated in spontaneously hypertensive rats. In Journal of Hypertension, 2011, vol. 29, e-suppl. A, p. e316. (3.980 - IF2010). (2011 - Current Contents). ISSN 0263-6352.

- AEGA04 BEŇOVÁ, Tamara - RADOŠINSKÁ, Jana - BAČOVÁ, Barbara - KNEZL, Vladimír - SLEZÁK, Ján - TRIBULOVÁ, Narcis. Hypertension-Induced Gap Junction Remodelling That Facilitates Malignant Arrhythmias Can Be Attenuated by Dietary Omega-3 Fatty Acids. In *Kidney & Blood Pressure Research*, 2011, vol. 35, no. 2, p. 91. (1.500 - IF2010). (2011 - Current Contents). ISSN 1420-4096.
- AEGA05 BERNÁTOVÁ, Iveta - PÚZSEROVÁ, Angelika - ŠESTÁKOVÁ, Natália - MACH, Mojmír. Horizontal motor activity of hypertensive rats is associated with level of blood pressure. In *Acta Physiologica : official journal of the Federation of European Physiological Societies*, 2011, vol. 202, suppl. 685, p. 84. (3.138 - IF2010). (2011 - Current Contents). ISSN 1748-1708.
- AEGA06 FRIMMEL, Karel - VLKOVIČOVÁ, Jana - BERNÁTOVÁ, Iveta - SOTNÍKOVÁ, Ružena - NAVAROVÁ, Jana - DIENOVÁ, Jana - WEISMANN, Peter - OKRUHLICOVÁ, Ľudmila. Acute inflammation-induced alterations of Cx40 expression in aorta of hypertriglyceridemic rats. In *Physiological Research*, 2011, vol. 60, no. 4, p. 28P. (1.646 - IF2010). (2011 - Current Contents, SCOPUS). ISSN 0862-8408.
- AEGA07 RADOŠINSKÁ, Jana - BAČOVÁ, Barbara - BERNÁTOVÁ, Iveta - KNEZL, Vladimír - BEŇOVÁ, Tamara - TRIBULOVÁ, Narcis. Implication of myocardial NOS and connexin-43 in the mechanisms of omega-3 fatty acids-related cardioprotection of rats suffering from hypertension. In *Journal of Hypertension*, 2011, vol. 29, e-suppl. A, p. e316. (3.980 - IF2010). (2011 - Current Contents). ISSN 0263-6352. VEGA 2/0049/09, APVV SK-UA-0022-09.
- AEGA08 RADOŠINSKÁ, Jana - BAČOVÁ, Barbara - BEŇOVÁ, Tamara - KNEZL, Vladimír - SLEZÁK, Ján - TRIBULOVÁ, Narcis. Young and Old Hypertensive Rats Benefit from Omega-3 Fatty Acids Diet due to Attenuation of Myocardial Abnormalities in Intercellular Signaling and Suppression of Malignant Arrhythmias. In *Kidney & Blood Pressure Research*, 2011, vol. 35, no. 2, s. 91. (1.500 - IF2010). (2011 - Current Contents). ISSN 1420-4096.
- AEGA09 SOTNÍKOVÁ, Ružena - BAČOVÁ, Barbara - VLKOVIČOVÁ, Jana - NAVAROVÁ, Jana - TRIBULOVÁ, Narcis. Gender- and Age- Related Efficacy of Atorvastatin on Vascular Endothelial Function Demonstrated in Rats Suffering from Hypertriglyceridemia and Hypertension. In *Kidney & Blood Pressure Research*, 2011, vol. 35, no. 2, p. 91. (1.500 - IF2010). (2011 - Current Contents). ISSN 1420-4096.
- AEGA10 SOTNÍKOVÁ, Ružena - BAČOVÁ, Barbara - VLKOVIČOVÁ, Jana - NAVAROVÁ, Jana - TRIBULOVÁ, Narcis. Age- and sex-related differences of atorvastatin efficacy demonstrated in the superior mesenteric artery of rats suffering from hypertriglyceridemia and hypertension. In *Journal of Hypertension*, 2011, vol. 29, e-suppl. A, p. e467. (3.980 - IF2010). (2011 - Current Contents). ISSN 0263-6352. VEGA2/0086/08, VEGA 2/0049/09.
- AEGA11 ŠESTÁKOVÁ, Natália - PÚZSEROVÁ, Angelika - BALIŠ, Peter - SLEZÁK, Peter - MACH, Mojmír - BERNÁTOVÁ, Iveta. Effect of blood pressure on exploratory behaviour of rats in the open field test. In *Kidney & Blood Pressure Research*, 2011, vol. 35, p. 101. (1.500 - IF2010). (2011 - Current Contents). ISSN 1420-4096. VEGA 2/0084/10, APVV-0523-10.
- AEGA12 TRIBULOVÁ, Narcis - RADOŠINSKÁ, Jana - BAČOVÁ, Barbara - KNEZL, Vladimír - LIN, Hai - DOSENKO, V. - NAVAROVÁ, Jana - IMANAGA, Insei. Pre-Hypertensive Stage Is Associated with Myocardial Up-Regulation of Cell-to-Cell Coupling Protein Connexin-43 and Affected by Dietary Omega-3 Fatty Acids. In *Kidney & Blood Pressure Research*, 2011, vol. 35, no. 2, p. 91. (1.500 - IF2010). (2011 - Current Contents). ISSN 1420-4096.

- AEGA13 TRIBULOVÁ, Narcis - RADOŠINSKÁ, Jana - BAČOVÁ, Barbara - MITAŠÍKOVÁ, Marcela - KNEZL, Vladimír - WEISMANN, Peter - SLEZÁK, Ján. Omega-3 fatty acids exert multiple cardioprotection in male female hypertensive rats. In European Journal of Cardiovascular Prevention & Rehabilitation, 2011, vol. 18, suppl. 1, p. S27. (2.633 - IF2010). (2011 - Current Contents). ISSN 1741-8267.
- AEGA14 TRIBULOVÁ, Narcis - RADOŠINSKÁ, Jana - BAČOVÁ, Barbara - VICZENCZ, C. - KNEZL, Vladimír - BERNÁTOVÁ, Iveta - NAVAROVÁ, Jana - VAN ROYEN, J. Cardioprotective effects of red palm oil diet is spontaneously hypertensive rats. In European Heart Journal, 2011, vol. 32, abstract suppl., p. 266-267. (10.046 - IF2010). (2011 - Current Contents). ISSN 0195-668X. VEGA 2/0049/09, VEGA 2/0084/10.
- AEGA15 UJHÁZY, Eduard - DUBOVICKÝ, Michal - NAVAROVÁ, Jana - BRUCKNEROVÁ, Ingrid - MACH, Mojmír. Teratological assessment of a new model of subchronic prenatal asphyxia in rats. In Toxicology Letters : official journal of EUROTOX. - Amsterdam : Elsevier, 2011, vol. 205S, suppl., p. S254. (3.581 - IF2010). (2011 - Current Contents). ISSN 0378-4274. Abstracts of the 47th Congress of the European Societies of Toxicology (EUROTOX) : Paris, France, 28th-31st August 2011. EUROTOX 2011, p. S254. (3.581 - IF2010). VEGA 2/0081/11, VEGA 2/0084/11.
- AEGA16 VICZENCZ, C. - BAČOVÁ, Barbara - RADOŠINSKÁ, Jana - KNEZL, Vladimír - BERNÁTOVÁ, Iveta - SOTNÍKOVÁ, Ružena - NAVAROVÁ, Jana - VAN ROYEN, J. - TRIBULOVÁ, Narcis. Does red palm oil provide protection of spontaneously hypertensive rats? In Physiological Research, 2011, vol. 60, no. 4, p. 43P. (1.646 - IF2010). (2011 - Current Contents, SCOPUS). ISSN 0862-8408. VEGA 2/0049/09, VEGA 2/0084/10.

#### **AFE Abstrakty pozvaných príspevkov zo zahraničných konferencií**

- AFE01 HORÁKOVÁ, Ľubica - VISKUPIČOVÁ, Jana. Prevention of post-translational modification of SERCA by flavonoids. In SFRR - Europe 2011 Meeting : Redox biology and micronutrients: from signaling to translation and back. The Marmara Taksim hotel, Istanbul - Turkey, September 7-10, 2011. - Istanbul : Marmara University, 2011, p. 50. ITMS 26240220040, VEGA 2/0038/11, COST action CM 1001.
- AFE02 MÁJEKOVÁ, Magdaléna - DANIHELOVÁ, Martina - VISKUPIČOVÁ, Jana. Medicinal chemistry of polyphenol fatty acid esters. In VII. Joint Meeting on Medicinal Chemistry : Italian, Austrian, Czech, Greek, Hungarian, Polish, Slovak, Slovenian [elektronický zdroj]. - [Catania], 2011, p. 99. Názov z CD.
- AFE03 ŠTEFEK, Milan - BARTOSZ, Gregorz - BALCERCZYK, Aneta - DRZEWINSKA, Joanna - JUSKOVÁ, Mária - MILÁČKOVÁ, Ivana - PULASKI, Lukasz - ŠNIRC, Vladimír. Prevention of oxidative protein modification by substituted pyridoindoles in cell free chemical models and at the cellular level. In SFRR - Europe 2011 Meeting : Redox biology and micronutrients: from signaling to translation and back. The Marmara Taksim hotel, Istanbul - Turkey, September 7-10, 2011. - Istanbul : Marmara University, 2011, p. 51. COST CM1001 Action.

**AFG Abstrakty príspevkov zo zahraničných konferencií**

- AFG01 ACQUAVIVA, Alessandra - DRÁFL, František - VECCHIO, Daniela - PONIŠT, Silvester - AREZZINI, Beatrice - MIHALOVÁ, Danica - GARDI, Concetta - NOSÁL, Radomír - BAUEROVÁ, Katarína. Pinosylvin administered in monotherapy and in combination with methotrexate reduces oxidative stress in adjuvant arthritis rat model. In Second International Conference on Environmental Stressors in Biology and Medicine : october 5-7, 2011, Centro Didattico, Policlinico Le Scotte, Università di Siena, Siena (Italy). - Siena : [University of Siena], 2011, p. 58. VEGA 2/0045/11, APVV-052-10.
- AFG02 BAČOVÁ, Barbara - RADOŠINSKÁ, Jana - VICZENCZ, C. - KNEZL, Vladimír - BERNÁTOVÁ, Iveta - SOTNÍKOVÁ, Ružena - NAVAROVÁ, Jana - VAN ROYEN, J. - TRIBULOVÁ, Narcis. Spontaneously hypertensive rats benefit from red palm oil supplementation. In The XXX Annual Meeting of the European Section of the International Society of Heart Research : 26-29 June 2011, Technion IIT Haifa, Israel. Under the auspices of the: Technion IIT, The Dahlia Greidinger Fund, Israel Heart Society, the City of Haifa. - Haifa : Israel Heart Society, 2011, p. Non pagin. VEGA 2/0049/09, VEGA 2/0084/10.
- AFG03 BAČOVÁ, Barbara - RADOŠINSKÁ, Jana - VICZENCZ, C. - KNEZL, Vladimír - DOSENKO, Viktor - NAVAROVÁ, Jana - VAN ROOYEN, J. - TRIBULOVÁ, Narcis. Hypertensive rats benefit from red palm oil diet through up-regulation of myocardial CX43. In 11th International Nutrition & Diagnostics Conference (INDC2011) : abstract book and final programme. Brno, Czech Republic, August 28-31, 2011. - Pardubice : Univerzita Pardubice, 2011, s. 90. ISBN 978-80-7395-378-2. VEGA 2/0049/09 APVV Sk-UA 0022-09.
- AFG04 BAČOVÁ, Barbara - VICZENCZ, C. - RADOŠINSKÁ, Jana - KNEZL, Vladimír - BERNÁTOVÁ, Iveta - SOTNÍKOVÁ, Ružena - NAVAROVÁ, Jana - VAN ROYEN, J. - SHYSH, Angela - TRIBULOVÁ, Narcis. Multiple beneficial effects of red palm oil diet demonstrated in young spontaneously hypertensive rats. In Ukrain's'kij naukovo-medičnij molodižnij žurnal, 2011, special'nij vipusk no.4, p. 27-28. ISSN 1996-353X. VEGA 2/0049/09, VEGA 2/0084/10.
- AFG05 BAŇASOVÁ, Mária - VALACHOVÁ, Katarína - SUROVČÍKOVÁ, Ľubica - ŠNIRC, Vladimír - PRIESOLOVÁ, Elena - NAGY, Milan - JURÁNEK, Ivo - ŠOLTĚS, Ladislav. Free-radical degradation of high-molar-mass hyaluronan induced by ascorbate plus Cu(II): protective effect of the antioxidant stobadine and its derivatives. In 61. Česko-slovenské farmakologické dny - The 61st Czech-slovak pharmacological days a EPHAR Symposium " Behavioral pharmacology assessing drug mechanisms of action (sponsored by EPHAR, with support from the British Pharmacological Society) : program & abstrakty (programme & abstracts). Hotel Myslivna, Brno, Czech republic, September 14-16, 2011. - Brno : Tribun EU, 2011, p. 32-33. ISBN 978-80-7399-770-0.
- AFG06 BAŇASOVÁ, Mária - VALACHOVÁ, Katarína - HRABÁROVÁ, Eva - PRIESOLOVÁ, Elena - NAGY, Milan - JURÁNEK, Ivo - ŠOLTĚS, Ladislav. Early stage of the acute phase of joint inflammation. *In vitro* testing of bucillamine and its oxidized metabolite SA981 in function of antioxidants. In Interdisciplinary toxicology, 2011, vol. 4, no. 2, p. A22. ISSN 1337-6853. EU COST program (CM-1001), EU SF (ITMS-26240220040), VEGA (2/0011/11, 2/0083/09, 2/0056/10, 1/01145/10).

- AFG07 BAUEROVÁ, Katarína - PONIŠT, Silvester - MIHALOVÁ, Danica - DRÁBIKOVÁ, Katarína - JANČINOVÁ, Viera - NOSÁL, Radomír - KUCHARSKÁ, Jarmila - PAULOVICHOVÁ, Ema. Effect of soluble glucomannan isolated from *Candida utilis* on experimental arthritis induced in Lewis rats. In Second International Conference on Environmental Stressors in Biology and Medicine : october 5-7, 2011, Centro Didattico, Policlinico Le Scotte, Università di Siena, Siena (Italy). - Siena : [University of Siena], 2011, p. 82. VEGA 2/0045/11, VEGA 2/0003/10, APVV-51-017905, APVV-0315-07.
- AFG08 BEŇOVÁ, Tamara - KNEZL, Vladimír - MITAŠÍKOVÁ, Marcela - SLEZÁK, Ján - SHYSH, Angela - TRIBULOVÁ, Narcis. Hypertriglyceridemia-related myocardial alterations and susceptibility of the heart to lethal arrhythmias. In *Ukrains'kij naukovo-medičnij molodižnij žurnal*, 2011, special'nij vipusk no.4, p. 28. ISSN 1996-353X. VEGA 2/0049/09, APVV SK-UA 0022-09.
- AFG09 BEZEK, Štefan - KYSEĽOVÁ, Zuzana - SOTNÍKOVÁ, Ružena - KNEZL, Vladimír - STANKOVIČOVÁ, Tatiana. Potential of a new therapy for cholesterol metabolic disorders in hereditary hypertriglyceridemic rats. In *Nitric Oxide: From Basic Regulations to Lifestyle-Related Diseases* : abstract Book of the 7th International Symposium, Makarska, Croatia, September 7-12, 2011. - Bratislava : Institute of Normal and Pathological Physiology, Slovak Academy of Sciences, 2011, p. 47-48. VEGA 2/0081/11, VEGA 2/0084/11, ITMS 26240220005.
- AFG10 BROSKOVÁ, Zuzana - SOTNÍKOVÁ, Ružena - KNEZL, Vladimír - DRÁBIKOVÁ, Katarína. Effect of natural substances - arbutin, curcumin, rosmarinic acid and extract of *Mentha X Villosa* on isolated rat heart and blood-vessels. In *Interdisciplinary toxicology*, 2011, vol. 4, no. 2, p. A25 -A26. ISSN 1337-6853. VEGA 2/0050/09, APVV 51-017905.
- AFG11 BRUCKNEROVÁ, Ingrid - MACH, Mojmir - DUBOVICKÝ, Michal - UJHÁZY, Eduard. The rapid neonatal progressive brain atrophy - a case report. In *Interdisciplinary toxicology*, 2011, vol. 4, no. 2, p. A26. ISSN 1337-6853. VEGA 2/0081/11.
- AFG12 BRUCKNEROVÁ, Ingrid - JURÁNEK, Ivo. The importance of isoprostanes. In *Interdisciplinary toxicology*, 2011, vol. 4, no. 2, p. A26. ISSN 1337-6853. VEGA 2/0083/09.
- AFG13 DRÁBIKOVÁ, Katarína - JANČINOVÁ, Viera - NOSÁL, Radomír - MIHALOVÁ, Danica - BAUEROVÁ, Katarína. Effect of Imunoglukán® or coenzyme Q10 on neutrophil oxidant production in rats with adjuvant arthritis. In *Interdisciplinary toxicology*, 2011, vol. 4, no. 2, p. A28 - A29. ISSN 1337-6853. VEGA 2/0003/10, APVV 0315-07.
- AFG14 DUBOVICKÝ, Michal - UJHÁZY, Eduard - BEZEK, Štefan - MACH, Mojmir. The SSRI/SNRI antidepressant drugs in pregnancy and their possible unfavorable effects on embryo-fetal development. In *Interdisciplinary toxicology*, 2011, vol. 4, no. 2, p. A29. ISSN 1337-6853. VEGA 2/0084/11.
- AFG15 FRIMMEL, Karel - VLKOVIČOVÁ, Jana - SOTNÍKOVÁ, Ružena - NAVAROVÁ, Jana - BERNÁTOVÁ, Iveta - WEISMANN, Peter - OKRUHLICOVÁ, Ľudmila. Can short-lasting omega-3 fatty acids' intake protect aorta against LPS-induced inflammatory injury? In *Interventional Medicine and Applied Science*, 2011, vol. 3, no. 3, p. 160. ISSN 2061-1617. VEGA 2/0108/10.

- AFG16 FRIMMEL, Karel - SOTNÍKOVÁ, Ružena - NAVAROVÁ, Jana - BERNÁTOVÁ, Iveta - VLKOVIČOVÁ, Jana - WEISMANN, P. - OKRUHLICOVÁ, Ľudmila. How acute inflammation and omega-3 fatty acids intake can affect connexin-40 expression in rat aorta and its function. In Nitric Oxide: From Basic Regulations to Lifestyle-Related Diseases : abstract Book of the 7th International Symposium, Makarska, Croatia, September 7-12, 2011. - Bratislava : Institute of Normal and Pathological Physiology, Slovak Academy of Sciences, 2011, p. 66. VEGA 2/0108/10.
- AFG17 GÁSPÁROVÁ, Zdenka - ŠNIRC, Vladimír - ŠTOLC, Svorad. Opposite effect of pyridoindole antioxidant on long-term potentiation in control and hypoxic rat hippocampal slices. In Interdisciplinary toxicology, 2011, vol. 4, no. 2, p. A30 - A31. ISSN 1337-6853. VEGA 2/0048/11.
- AFG18 HRABÁROVÁ, Eva - VALACHOVÁ, Katarína - BAŇASOVÁ, Mária - JURÁNEK, Ivo - ŠOLTĚS, Ladislav. Free-radical degradation of high-molar-mass hyaluronan induced by the Weissberger's oxidative system: anti-oxidative effect of bucellamine compounds compared to L-glutathione. In 61. Česko-slovenské farmakologické dny - The 61st Czech-slovak pharmacological days a EPHAR Symposium " Behavioral pharmacology assessing drug mechanisms of action (sponsored by EPHAR, with support from the British Pharmacological Society) : program & abstrakty (programme & abstracts). Hotel Myslivna, Brno, Czech republic, September 14-16, 2011. - Brno : Tribun EU, 2011, p. 65. ISBN 978-80-7399-770-0. VEGA 2/0011/11, VEGA 2/0083/09, VEGA 2/0056/10, VEGA 1/0145/10, ITMS 26220120054, ITMS 26240220040.
- AFG19 JANČINOVÁ, Viera - PEREČKO, Tomáš - DRÁBIKOVÁ, Katarína - NOSÁL, Radomír - SVITEKOVÁ, Klára. Piceatannol, a natural analogue of resveratrol, inhibits oxidative burst of human neutrophils. In Interdisciplinary toxicology, 2011, vol. 4, no. 2, p. A35 - A36. ISSN 1337-6853. APVV-0315-07, APVV-052-10, VEGA 2/0003/10.
- AFG20 JURÁNEK, Ivo - BAČIAK, Ladislav - KAŠPAROVÁ, Svatava - SUMBALOVÁ, Zuzana - KUCHARSKÁ, Jarmila - LIPTAJ, Tibor. Immaturity of energy metabolism in neonatal brain underlies its resistance to hypoxia-ischemia: 31P-MRS and mitochondria respiration study in newborn rats. In Brain 2011 : XXVth International symposium on cerebral blood flow, metabolism, and function & Xth International conference on quantification of brain function with PET. Barcelona, Spain, May 25-28, 2011. ISCBFM 2011 - Conference Abstracts [elektronický zdroj]. - Barcelona : International Society for Cerebral Blood Flow & Metabolism, 2011, p. 201. ITMS 26240220040, Cost Action CM1001, VEGA 2/0083/09, VEGA 2/0048/11, VEGA 2/0011/11, Slovak State Programme for R&D 2002SP200280203. Názov z obrazovky. Požaduje sa windows internet explorer. Dostupné na internete: <[www.kenes.com/brain](http://www.kenes.com/brain)>.
- AFG21 JURÁNEK, Ivo - BAČIAK, Ladislav - KAŠPAROVÁ, Svatava - LIPTAJ, Tibor. Immaturity of the neonatal brain is protective towards cerebral hypoxia-ischemia: magnetic resonance study of brain energy metabolism in newborn rats. In 1st Global Congress for Consensus in Pediatrics & Child Health. 17-20 February 2011, Paris, France : program and abstracts. - Paris : Paragon Conventions, 2011, p. non pagin.

- AFG22 JURÁNEK, Ivo - BAČIAK, Ladislav - LIPTAJ, Tibor - KAŠPAROVÁ, Svatava - KUCHARSKÁ, Jarmila - SUMBALOVÁ, Zuzana. Postnatal maturation of cerebral mitochondria accounts for the susceptibility of neonates to brain hypoxic-ischemic insult. In 61. Česko-slovenské farmakologické dny - The 61st Czech-slovak pharmacological days a EPHAR Symposium " Behavioral pharmacology assessing drug mechanisms of action (sponsored by EPHAR, with support from the British Pharmacological Society) : program & abstrakty (programme & abstracts). Hotel Myslivna, Brno, Czech republic, September 14-16, 2011. - Brno : Tribun EU, 2011, p. 73. ISBN 978-80-7399-770-0. ITMS 26240220040, COST CM1001, VEGA 2/0083/09.
- AFG23 JURÁNEK, Ivo - BAČIAK, Ladislav - KAŠPAROVÁ, Svatava - LIPTAJ, Tibor - KUCHARSKÁ, Jarmila - SUMBALOVÁ, Zuzana. Immaturity of cerebral energy metabolism contributes to neonatal brain resistance against hypoxic-ischemic insult: non-invasive phosphorus (31P) magnetic resonance spectroscopy and isolated mitochondria respiration of the neonatal rat brain. In SFRR - Europe 2011 Meeting : Redox biology and micronutrients: from signaling to translation and back. The Marmara Taksim hotel, Istanbul - Turkey, September 7-10, 2011. - Istanbul : Marmara University, 2011, p. 114. COST CM1001 Action.
- AFG24 JURÁNEK, Ivo - KUCHARSKÁ, Jarmila - SUMBALOVÁ, Zuzana. Involvement of cerebral mitochondria in hypoxia-ischemia-induced brain injury in neonates. Postnatal maturation of electron-transporting complexes in the brain of newborn rats. In Interdisciplinary toxicology, 2011, vol. 4, no. 2, p. A37. ISSN 1337-6853.
- AFG25 KUNCÍROVÁ, Viera - DRAFI, František - PONIŠT, Silvester - MIHALOVÁ, Danica - ONDREJČKOVÁ, Oľga - FEDOROVA, T. - BAUEROVÁ, Katarína. Improvement of standard anti-arthritic therapy with carnosine addition to methotrexate in rat adjuvant arthritis. In Second International Conference on Environmental Stressors in Biology and Medicine : october 5-7, 2011, Centro Didattico, Policlinico Le Scotte, Universita di Siena, Siena (Italy). - Siena : [University of Siena], 2011, p. 72. VEGA 2/0045/11.
- AFG26 KYSELOVÁ, Zuzana - WEISMANN, Peter - DŘÍMAL, Ján - ŠTEFEK, Milan. Testing novel pyridoindole derivatives on selenite-induced *in vitro* model of cataractogenesis. In Interdisciplinary toxicology, 2011, vol. 4, no. 2, p. A43 - A44. ISSN 1337-6853. VEGA 2/0056/09, VEGA 2/0067/11.
- AFG27 MAČIČKOVÁ, Tatiana - NOSÁL, Radomír - HARMATHA, Juraj - SVITEKOVÁ, Klára - PEČIVOVÁ, Jana. Effect of pinosylvin and pterostilbene on oxidative burst and release of enzymes from human neutrophils *in vitro*. In Interdisciplinary toxicology, 2011, vol. 4, no. 2, p. A45. ISSN 1337-6853. VEGA 2/0003/10, APVV 3015-07, GAČR 203/07/1227.
- AFG28 MACH, Mojmír - UJHÁZY, Eduard - KOVAČOVSKÝ, Pavel - NAVAROVÁ, Jana - BRUCKNEROVÁ, Ingrid - DUBOVICKÝ, Michal. Behavioral models used for screening of psychopharmacological effect of potential anxiolytic and antidepressive drugs. In Interdisciplinary toxicology, 2011, vol. 4, no. 2, p. A45 - A46. ISSN 1337-6853. VEGA 2/0066/09.
- AFG29 NOSÁL, Radomír - DRÁBIKOVÁ, Katarína - HARMATHA, Juraj - JANČINOVÁ, Viera - PEREČKO, Tomáš - ŠMIDRKAL, Jan. On the pharmacology of oxidative burst. In 61. Česko-slovenské farmakologické dny - The 61st Czech-slovak pharmacological days a EPHAR Symposium " Behavioral pharmacology assessing drug mechanisms of action (sponsored by EPHAR, with support from the British Pharmacological Society) : program & abstrakty (programme & abstracts). Hotel Myslivna, Brno, Czech republic, September 14-16, 2011. - Brno : Tribun EU, 2011, p. 113-114. ISBN 978-80-7399-770-0. VEGA 2/0003/07, APVV 0315-07, APVV 0052-10.

- AFG30 NOSÁL, Radomír - DRÁBIKOVÁ, Katarína - HARMATHA, Juraj - JANČINOVÁ, Viera - MAČIČKOVÁ, Tatiana - PEČIVOVÁ, Jana - PEREČKO, Tomáš. On the pharmacology of oxidative burst of neutrophils. In Interdisciplinary toxicology, 2011, vol. 4, no. 2, p. A51 - A52. ISSN 1337-6853. VEGA 2/0003/07, APVV 0315-07, APVV 0052-10.
- AFG31 OKRUHLICOVÁ, Ľudmila - DIENOVÁ, Jana - FRIMMEL, Karel - SOTNÍKOVÁ, Ružena. Strain-dependent differences of connexin isoforms' Cx37 and Cx40 spatial expression in rat aorta. In Interventional Medicine and Applied Science, 2011, vol. 3, no. 3, p. 162. ISSN 2061-1617. VEGA 2/0108/10.
- AFG32 PEČIVOVÁ, Jana - NOSÁL, Radomír - SVITEKOVÁ, Klára - MAČIČKOVÁ, Tatiana. Possible beneficial effects of arbutin on attenuation of inflammation related diseases. In Interdisciplinary toxicology, 2011, vol. 4, no. 2, p. A53 - A54. ISSN 1337-6853. VEGA 2/0003/10, APVV 0315-07.
- AFG33 PEREČKO, Tomáš - DRÁBIKOVÁ, Katarína - NOSÁL, Radomír - SVITEKOVÁ, Klára - JANČINOVÁ, Viera. Different effects of histamine H4 receptor agonists on production of reactive oxygen species in human neutrophils and in cell free system. In 61. Česko-slovenské farmakologické dny - The 61st Czech-slovak pharmacological days a EPHAR Symposium " Behavioral pharmacology assessing drug mechanisms of action (sponsored by EPHAR, with support from the British Pharmacological Society) : program & abstrakty (programme & abstracts). Hotel Myslivna, Brno, Czech republic, September 14-16, 2011. - Brno : Tribun EU, 2011, p. 118. ISBN 978-80-7399-770-0. APVV-013-7, APVV-0052-10, COST BM0806.
- AFG34 PEREČKO, Tomáš - DRÁBIKOVÁ, Katarína - NOSÁL, Radomír - JANČINOVÁ, Viera. Preliminary evaluation of the effects of H4-receptor ligands on reactive oxygen species production in human neutrophils. In Interdisciplinary toxicology, 2011, vol. 4, no. 2, p. A54. ISSN 1337-6853. APVV-0315-07, APVV-0052-10, COST BM0806.
- AFG35 PEREČKO, Tomáš - DRÁBIKOVÁ, Katarína - NOSÁL, Radomír - JANČINOVÁ, Viera. The effects of H4R on the production of reactive oxygen species in human neutrophils activated with different stimuli. In COST Action BM0806. Recent advances in histamine receptor H4R research. Management committee meeting and WGs meeting. - Krakow : Faculty of Pharmacy, Jagiellonian University Medical College, 2011, p. 27. APVV-0052-10, COST BM0806.
- AFG36 PÍŠOVÁ, Petra - VISKUPIČOVÁ, Jana - JANTOVÁ, Soňa. Cytotoxicity of lipophilic rutin derivatives on cancer cells. In Interdisciplinary toxicology, 2011, vol. 4, no. 2, p. A55. ISSN 1337-6853. ITMS 26240220040.
- AFG37 PONIŠT, Silvester - DRÁFI, František - KUNCÍROVÁ, Viera - MIHALOVÁ, Danica - ONDREJČKOVÁ, Oľga - TRUNOVÁ, Oľga - FEDOROVÁ, T. - BOLDYREV, A. - BAUEROVÁ, Katarína. Anti-inflammatory effect of carnosine on rat adjuvant arthritis. In Programme and abstract book : international congress on "Carnosine in exercise and disease". July 10-12, 2011, Ghent (Belgium). - [Ghent] : [Universiteit Gent], 2011, p. 41.
- AFG38 RAČKOVÁ, Lucia. Lysosomal stability in isolated rat microglia. In SFRR - Europe 2011 Meeting : Redox biology and micronutrients: from signaling to translation and back. The Marmara Taksim hotel, Istanbul - Turkey, September 7-10, 2011. - Istanbul : Marmara University, 2011, p. 83. COST CM1001 Action.
- AFG39 RAČKOVÁ, Lucia - KNEZL, Vladimír - BLAŠKO, Milan - BEZEK, Štefan. Acridine orange dye: the tool to assess the purity of isolated primary microglia. In Interdisciplinary toxicology, 2011, vol. 4, no. 2, p. A56 - A57. ISSN 1337-6853. APVV -0315-07, VEGA 2/0003/10, VEGA 2/0045/11.

- AFG40 RADOŠINSKÁ, Jana - BAČOVÁ, Barbara - BERNÁTOVÁ, Iveta - KNEZL, Vladimír - BEŇOVÁ, Tamara - SHYSH, Angela - ZHUKOVSKA, Anna - TRIBULOVÁ, Narcis. Implication of myocardial NOS and connexin-43 in the mechanisms of omega-3 fatty acids-related cardioprotection of rats suffering from hypertension. In Physiology and human health, 2011, Abstract book, p. 144.
- AFG41 RADOŠINSKÁ, Jana - BAČOVÁ, Barbara - BERNÁTOVÁ, Iveta - KNEZL, Vladimír - BEŇOVÁ, Tamara - TRIBULOVÁ, Narcis. Cardiac NOS activity and connexin-43 expression is affected in hypertensive rats supplemented with omega-3 fatty acids. In The XXX Annual Meeting of the European Section of the International Society of Heart Research : 26-29 June 2011, Technion IIT Haifa, Israel. Under the auspices of the: Technion IIT, The Dahlia Greidinger Fund, Israel Heart Society, the City of Haifa. - Haifa : Israel Heart Society, 2011, p. non pagin. VEGA 2/0049/09, APVV SA-UA 0022-09.
- AFG42 RADOŠINSKÁ, Jana - KNEZL, Vladimír - SLEZÁK, Ján - TRIBULOVÁ, Narcis. Connexin-43 is down-regulated due to ventricular fibrillation and prior sinus rhythm restoration in perfused rat hearts. In International GAP junction conference : August 6-11, 2011. Ghent, Belgium. - Ghent : Universiteit Gent, 2011, p. 123. VEGA 2/0049/09, APVV SK-UA-0022-09.
- AFG43 RADOŠINSKÁ, Jana - KNEZL, Vladimír - SLEZÁK, Ján - URBAN, Ľubomír - TRIBULOVÁ, Narcis. Impairment of myocardial connexin-43-mediated intercellular electrical coupling due to ventricular fibrillation likely affects sinus rhythm restoration. In Interventional Medicine and Applied Science, 2011, vol. 3, no. 3, p. 163. ISSN 2061-1617. VEGA 2/0049/09, APVV SK-UA-0022-09.
- AFG44 RADOŠINSKÁ, Jana - BAČOVÁ, Barbara - BERNÁTOVÁ, Iveta - KNEZL, Vladimír - NAVAROVÁ, Jana - ZHUKOVSKA, Anna - SHYSH, Angela - TRIBULOVÁ, Narcis. Connexin-43 alterations and NOS demonstrated in left ventricles of un-treated and omega-3 fatty acids-treated SHR. In Nitric Oxide: From Basic Regulations to Lifestyle-Related Diseases : abstract Book of the 7th International Symposium, Makarska, Croatia, September 7-12, 2011. - Bratislava : Institute of Normal and Pathological Physiology, Slovak Academy of Sciences, 2011, p. 67-68. VEGA 2/0049/09, APVV SK-UA-0022-08 & 51-059505.
- AFG45 ŠESTÁKOVÁ, Natália - PÚZSEROVÁ, Angelika - MACH, Mojmir - BERNÁTOVÁ, Iveta. Effect of low-dose of L-NAME on exploratory behaviour of rats in the open field test. In Nitric Oxide: From Basic Regulations to Lifestyle-Related Diseases : abstract Book of the 7th International Symposium, Makarska, Croatia, September 7-12, 2011. - Bratislava : Institute of Normal and Pathological Physiology, Slovak Academy of Sciences, 2011, p. 53-54. VEGA 2/0084/10, APVV-0523-10.
- AFG46 ŠTEFEK, Milan - BARTOSZ, Gregorz - MILÁČKOVÁ, Ivana - KOVÁČIKOVÁ, Lucia. Studies on antioxidant activity of substituted pyridoindoles: from the model *in vitro* to animal *in vivo*. In Analytical methods to study oxidative damage, antioxidants and drugs : program/abstracts. Białystok 10. - 13. 11. 2011. - Białystok : Medical University of Białystok, 2011, p. 53.
- AFG47 ŠTROSOVÁ, Miriam - DORCHIES, Olivier M. - RUEGG, Urs T. Green tea polyphenols normalize SERCA function in dystrophic mouse muscle. In Myology 2011. Abstracts : 4th international congress of myology. May 9-13, Lille Grand Palais, France. - Lille : Association Francaise contre les myopathies, 2011, p. 163.
- AFG48 ŠTROSOVÁ, Miriam - ISMAIL, Hisham M. - DORCHIES, Olivier M. - RUEGG, Urs T. Blood markers of oxidative stress in Duchenne muscular dystrophy. In SFRR - Europe 2011 Meeting : Redox biology and micronutrients: from signaling to translation and back. The Marmara Taksim hotel, Istanbul - Turkey, September 7-10, 2011. - Istanbul : Marmara University, 2011, p. 90. COST CM1001 Action.

- AFG49 TRIBULOVÁ, Narcis - BAČOVÁ, Barbara - RADOŠINSKÁ, Jana - VICZENCZOVÁ, C. - BEŇOVÁ, Tamara - KNEZL, Vladimír - DOSENKO, Viktor - GONCALVESOVÁ, E. - SLEZÁK, Ján - VAN ROYEN, J. Red palm oil offers cardioprotection via upregulation of myocardial connexin-43 and protein kinase C-epsilon signaling in rats suffering from essential hypertension. In *Interventional Medicine and Applied Science*, 2011, vol. 3, no. 3, p. 165-166. ISSN 2061-1617. VEGA 2/0049/09, APVV SK-UA-0022-09.
- AFG50 UJHÁZY, Eduard - DUBOVICKÝ, Michal - NAVAROVÁ, Jana - BRUCKNEROVÁ, Ingrid - MACH, Mojmir. The evaluation of subchronic asphyxia on prenatal development in rats. In *Interdisciplinary toxicology*, 2011, vol. 4, no. 2, p. A64. ISSN 1337-6853. VEGA 2/0081/11, VEGA 2/0084/11.
- AFG51 VALACHOVÁ, Katarína - HRABÁROVÁ, Eva - JURÁNEK, Ivo - ŠOLTÉS, Ladislav. Degradation of joint component - hyaluronan induced by the oxidative system ascorbate plus Cu(II) under aerobic conditions: testing of antioxidative effects of thiols. In 61. Česko-slovenské farmakologické dny - The 61st Czech-slovak pharmacological days a EPHAR Symposium " Behavioral pharmacology assessing drug mechanisms of action (sponsored by EPHAR, with support from the British Pharmacological Society) : program & abstrakty (programme & abstracts). Hotel Myslivna, Brno, Czech republic, September 14-16, 2011. - Brno : Tribun EU, 2011, p. 153. ISBN 978-80-7399-770-0. VEGA 2/0011/11, 2/0083/09, 2/0056/10, ITMS 26220120054, ITMS 26240660040.
- AFG52 VALACHOVÁ, Katarína - HRABÁROVÁ, Eva - JURÁNEK, Ivo - ŠOLTÉS, Ladislav. Radical degradation of high-molar-mass hyaluronan induced by Weissberger oxidative system. Testing of thiol compounds in function of antioxidants. In *Interdisciplinary toxicology*, 2011, vol. 4, no. 2, p. A65. ISSN 1337-6853. COST CM-1001, VEGA 2/0011/11, VEGA 2/0056/10, VEGA 2/0083/09, ITMS 26240220040.
- AFG53 VECCHIO, Daniela - ACQUAVIVA, Alessandra - AREZZINI, Beatrice - GARDI, Concetta - PONIŠT, Silvester - DRÁFL, František - MIHALOVÁ, Danica - NOSÁL, Radomír - BAUEROVÁ, Katarína. Activity of pinosylvin administered in monotherapy and in combination with methotrexate on the development of rat adjuvant arthritis. In 4eme Symposium International Nutrition, Biologie de l'Oxygene et Médecine : radicaux libres et vieillissement: des aspects fondamentaux aux applications cliniques. 15 - 17 Juin 2011, Paris, France. - Paris : Oxygen Club of California, 2011, p. P14. VEGA 2/0045/11, APVV-0315-07.
- AFG54 VISKUPIČOVÁ, Jana - ŽIŽKOVÁ, Petronela - VEVERKA, Miroslav - HORÁKOVÁ, Ľubica. Modulation of sarcoplasmic reticulum Ca-ATPase activity by novel quercetin derivatives. In SFRR - Europe 2011 Meeting : Redox biology and micronutrients: from signaling to translation and back. The Marmara Taksim hotel, Istanbul - Turkey, September 7-10, 2011. - Istanbul : Marmara University, 2011, p. 88. ITMS 26240220040, VEGA 2/0038/11.
- AFG55 VISKUPIČOVÁ, Jana - ŽIŽKOVÁ, Petronela - DRŽÍK, F. - VEVERKA, M. - HORÁKOVÁ, Ľubica. Effect of novel quercetin derivatives on sarcoplasmic reticulum Ca<sup>2+</sup>-ATPase (I). In *Interdisciplinary toxicology*, 2011, vol. 4, no. 2, p. A65 - A66. ISSN 1337-6853. ITMS 26240220040, VEGA 2/0038/11.
- AFG56 WEISMANN, Peter - ŠTEFEK, Milan - KUBÍKOVÁ, Eliška - KYSELOVÁ, Zuzana. Pre-screening of potential anti-cataractous agents: novel pyridoinole derivatives tested *in vitro*. In *Morphology 2011 : 46rd International congress on anatomy. 48rd Lojda symposium on histochemistry. Programme. Abstracts. Prague, September 4 - 7, 2011. - Prague : Czech anatomical society, Czech society for histochemistry and cytochemistry, 2011, p. 168. VEGA 2/0056/09, VEGA 0/0067/11.*

AFG57 ŽIŽKOVÁ, Petronela - VISKUPIČOVÁ, Jana - VEVERKA, M. - HORÁKOVÁ, Ľubica. Effect of novel quercetin derivatives on sarcoplasmic reticulum Ca<sup>2+</sup>-ATPase (II). In Interdisciplinary toxicology, 2011, vol. 4, no. 2, p. A69 - A70. ISSN 1337-6853. VEGA 2/0038/11, ITMS 26240220040.

**AFHA Abstrakty príspevkov z medzinárodných vedeckých konferenciách poriadaných v SR**

- AFHA01 BAČOVÁ, Barbara - VICZENCZ, C. - RADOŠINSKÁ, Jana - KNEZL, Vladimír - BERNÁTOVÁ, Iveta - SOTNÍKOVÁ, Ružena - NAVAROVÁ, Jana - VAN ROOYEN, J. - TRIBULOVÁ, Narcis. Spontaneously hypertensive rats benefit from red palm oil supplementation. In Cardiology Letters, 2011, vol. 20, no. 5, p. 445. ISSN 1336-2429. VEGA 2/0049/09, VEGA 2/0048/10.
- AFHA02 BAŇASOVÁ, Mária - VALACHOVÁ, Katarína - RYCHLÝ, Jozef - PRIESOLOVÁ, Elena - NAGY, Milan - JURÁNEK, Ivo - ŠOLTÉS, Ladislav. Scavenging and chain-breaking activity of bucellamine on free-radical-mediated degradation of high-molar-mass hyaluronan. In ChemZi : slovenský časopis o chémii pre chemické vzdelávanie, výskum a priemysel, 2011, roč. 7, č.13, s. 205-206. ISSN 1336-7242. VEGA 2/0083/09, VEGA 2/0011/11, VEGA 2/0081/11.
- AFHA03 BEŇOVÁ, Tamara - RADOŠINSKÁ, Jana - BAČOVÁ, Barbara - KNEZL, Vladimír - SLEZÁK, Ján - TRIBULOVÁ, Narcis. Cardiovascular risk factors facilitate development of myocardial arrhythmogenic substrate that can be attenuated by dietary omega-3 fatty acids. In Cardiology Letters, 2011, vol. 20, č. 1, s. 375. ISSN 1336-2429.
- AFHA04 BEŇOVÁ, Tamara - KNEZL, Vladimír - MITAŠÍKOVÁ, Marcela - TRIBULOVÁ, Narcis. Structural alterations demonstrated in hypertriglyceridemic rat heart that likely contribute to its increased susceptibility to lethal arrhythmias. In 87. Fyziologické dni : physiological days. Abstrakty/Abstracts. Bratislava, 9. - 11. február 2011. - Bratislava : Ústav normálnej a patologickej fyziológie SAV, 2011, p. 10. ISBN 978-80-969544-8-3. VEGA 2/0049/09.
- AFHA05 FRIMMEL, Karel - VLKOVIČOVÁ, Jana - BERNÁTOVÁ, Iveta - SOTNÍKOVÁ, Ružena - NAVAROVÁ, Jana - DIENOVÁ, Jana - WEISMANN, Peter - OKRUHLICOVÁ, Ľudmila. Acute inflammation-induced alterations of Cx40 expression in aorta of hypertriglyceridemic rats. In 87. Fyziologické dni : physiological days. Abstrakty/Abstracts. Bratislava, 9. - 11. február 2011. - Bratislava : Ústav normálnej a patologickej fyziológie SAV, 2011, p. 25. ISBN 978-80-969544-8-3. VEGA 2/0108/10.
- AFHA06 MILÁČKOVÁ, Ivana - JUSKOVÁ, Mária - ŠNIRC, Vladimír - ŠTEFEK, Milan. (2-benzyl-2,3,4,5-tetrahydro-1H-pyrido[4,3-b]indol-8-yl)-octová kyselina: inhibítor aldózareduktázy a antioxidant zwitteriónovej povahy - predklinické štúdie na izolovaných erythrocytoch. In XXI. Diabetologické dni. XXXIX. Reimanove dni : s medzinárodnou účasťou. 15. - 17. jún 2011, Prešov. Program. - Prešov : Slovenská diabetologická spoločnosť, 2011, s. 24. ISBN 978-80-970723-9-1.
- AFHA07 OKRUHLICOVÁ, Ľudmila - FRIMMEL, Karel - SLEZÁK, Ján - BERNÁTOVÁ, Iveta - SOTNÍKOVÁ, Ružena - NAVAROVÁ, Jana. Inflammation-induced changes of spatial expression of connexin-40 in rat aorta. In 87. Fyziologické dni : physiological days. Abstrakty/Abstracts. Bratislava, 9. - 11. február 2011. - Bratislava : Ústav normálnej a patologickej fyziológie SAV, 2011, p. 82-83. ISBN 978-80-969544-8-3. VEGA 2/0108/10.

- AFHA08 PÚZSEROVÁ, Angelika - TÖRÖK, Jozef - SOTNÍKOVÁ, Ružena - ZEMANČÍKOVÁ, Anna - BERNÁTOVÁ, Iveta. Vascular reactivity of the mesenteric bed arteries of normotensive rats exposed to chronic social stress. In 87. Fyziologické dni : physiological days. Abstrakty/Abstracts. Bratislava, 9. - 11. február 2011. - Bratislava : Ústav normálnej a patologickej fyziológie SAV, 2011, p. 92. ISBN 978-80-969544-8-3. VEGA 2/0084/10, VEGA 2/0193/10.
- AFHA09 RADOŠINSKÁ, Jana - BAČOVÁ, Barbara - DOSENKO, V. - BARANČÍK, Miroslav - NAVAROVÁ, Jana - TRIBULOVÁ, Narcis. Antiarrhythmic effects of omega-3 fatty acids demonstrated in rat model of type 2 diabetes. In Cardiology Letters, 2011, vol. 20, č. 1, s. 83. ISSN 1336-2429.
- AFHA10 RADOŠINSKÁ, Jana - BAČOVÁ, Barbara - DOSENKO, V. - BARANČÍK, Miroslav - NAVAROVÁ, Jana - TRIBULOVÁ, Narcis. Antiarrhythmic effect of omega-3 fatty acids demonstrated in rat model of type 2 diabetes. In Cardiology Letters, 2011, vol. 20, č. 1, s. 83. ISSN 1336-2429.
- AFHA11 RADOŠINSKÁ, Jana - KNEZL, Vladimír - TRIBULOVÁ, Narcis. Alterations of cell-to-cell coupling protein, connexin-43, during ventricular fibrillation and sinus rhythm restoration in perfused rat hearts. In 87. Fyziologické dni : physiological days. Abstrakty/Abstracts. Bratislava, 9. - 11. február 2011. - Bratislava : Ústav normálnej a patologickej fyziológie SAV, 2011, p. 92-93. ISBN 978-80-969544-8-3.
- AFHA12 SOTNÍKOVÁ, Ružena - BAČOVÁ, Barbara - VLKOVIČOVÁ, Jana - NAVAROVÁ, Jana - TRIBULOVÁ, Narcis. There are age- and sex-related differences in atorvastatin efficacy on endothelial function in rats suffering from hypertriglyceridemia. In Cardiology Letters, 2011, vol. 20, suppl. S1, p. 37S. ISSN 1336-2429. VEGA 2/0086/08, VEGA 2/0049/09.
- AFHA13 SOTNÍKOVÁ, Ružena - BAČOVÁ, Barbara - VLKOVIČOVÁ, Jana - NAVAROVÁ, Jana - TRIBULOVÁ, Narcis. Effect of atorvastatin administration on endothelial function of the superior mesenteric artery of hypertriglyceridemic rats. In 87. Fyziologické dni : physiological days. Abstrakty/Abstracts. Bratislava, 9. - 11. február 2011. - Bratislava : Ústav normálnej a patologickej fyziológie SAV, 2011, p. 104. ISBN 978-80-969544-8-3. VEGA 2/0086/08 and 2/0049/09.
- AFHA14 ŠESTÁKOVÁ, Natália - PÚZSEROVÁ, Angelika - BALIŠ, Peter - SLEZÁK, Peter - MACH, Mojmír - BERNÁTOVÁ, Iveta. Effect of blood pressure on exploratory behaviour of rats in open field test. In Cardiology Letters, 2011, vol. 20, no. 5, p. 452. ISSN 1336-2429. VEGA 2/0084/10, APVV-0523-10.
- AFHA15 ŠESTÁKOVÁ, Natália - PÚZSEROVÁ, Angelika - KOPINCOVÁ, Jana - MACH, Mojmír - BERNÁTOVÁ, Iveta. Effect of blood pressure and low-dose of L-NAME on exploratory behaviour of rats. In 87. Fyziologické dni : physiological days. Abstrakty/Abstracts. Bratislava, 9. - 11. február 2011. - Bratislava : Ústav normálnej a patologickej fyziológie SAV, 2011, p. 98-99. ISBN 978-80-969544-8-3. VEGA 2/0084/10.
- AFHA16 TRIBULOVÁ, Narcis - BAČOVÁ, Barbara - RADOŠINSKÁ, Jana - KNEZL, Vladimír - BARANČÍK, Miroslav - SLEZÁK, Ján. Chronic and acute treatment with atorvastatin and omega-3 fatty acids protects against malignant arrhythmias. In Cardiology Letters, 2011, vol. 20, č. 1, s. 465. ISSN 1336-2429.
- AFHA17 TRIBULOVÁ, Narcis - RADOŠINSKÁ, Jana - BAČOVÁ, Barbara - BERNÁTOVÁ, Iveta - NAVAROVÁ, Jana - ZHUKOVSKA, Anna - SHYSH, Angela. Omega-3 fatty acids modulate myocardial NOS activity and connexin-43 expression in SHR and hereditary hypertriglyceridemic rats. In 87. Fyziologické dni : physiological days. Abstrakty/Abstracts. Bratislava, 9. - 11. február 2011. - Bratislava : Ústav normálnej a patologickej fyziológie SAV, 2011, p. 112-113. ISBN 978-80-969544-8-3. VEGA 2/0049/09, APVV SK-UA-0022-09 a 51-059505.

- AFHA18 VALACHOVÁ, Katarína - HRABÁROVÁ, Eva - JURÁNEK, Ivo - ŠOLTÉS, Ladislav. Protective effects of thiols against oxygen free radical-induced hyaluronan degradation. In Applied natural sciences 2011 : international conference. Book of abstracts. Častá - Papiernička, 5 - 7 October 2011. - Trnava : University of SS. Cyril and Methodius in Trnava, 2011, p. 38. ISBN 978-80-8105-265-1. VEGA 2/0011/11, VEGA 2/0083/09, VEGA 2/0056/10, ITMS 26220120054, ITMS 26240220040.
- AFHA19 VICZENCZ, C. - BAČOVÁ, Barbara - RADOŠINSKÁ, Jana - KNEZL, Vladimír - BERNÁTOVÁ, Iveta - SOTNÍKOVÁ, Ružena - NAVAROVÁ, Jana - VAN ROYEN, J. - TRIBULOVÁ, Narcis. Does red palm oil provide protection of spontaneously hypertensive rats? In 87. Fyziologické dni : physiological days. Abstrakty/Abstracts. Bratislava, 9. - 11. február 2011. - Bratislava : Ústav normálnej a patologickej fyziológie SAV, 2011, p.118. ISBN 978-80-969544-8-3. VEGA 2/0049/09, VEGA 2/0084/10.
- AFHA20 VISKUPIČOVÁ, Jana - PÍŠOVÁ, Petra - JANTOVÁ, Soňa. Effect of rutin fatty acid esters on L1210 and CaCO-2 cell lines. In Applied natural sciences 2011 : international conference. Book of abstracts. Častá - Papiernička, 5 - 7 October 2011. - Trnava : University of SS. Cyril and Methodius in Trnava, 2011, p. 109. ISBN 978-80-8105-265-1. APVV-0339-10, VEGA 2/0038/11.
- AFHA21 VLKOVIČOVÁ, Jana - JAVORKOVÁ, Veronika - MÉZEŠOVÁ, Lucia - ŠTEFEK, Milan - KYSEĽOVÁ, Zuzana - GAJDOŠÍKOVÁ, Alena - VRBJAR, Norbert. Influence of antioxidant stobadine on cardiac and renal Na<sup>+</sup>,K<sup>+</sup> -ATPase in diabetic rats. In 87. Fyziologické dni : physiological days. Abstrakty/Abstracts. Bratislava, 9. - 11. február 2011. - Bratislava : Ústav normálnej a patologickej fyziológie SAV, 2011, p. 120. ISBN 978-80-969544-8-3. VEGA 2/0115/10, VEGA 2/0001/08.
- AFHA22 ŽIŽKOVÁ, Petronela - VISKUPIČOVÁ, Jana - HORÁKOVÁ, Ľubica. Effect of natural flavonoid extracts on peroxynitrite-oxidized Ca<sup>2+</sup>-ATPase from sarcoplasmic reticulum. In Applied natural sciences 2011 : international conference. Book of abstracts. Častá - Papiernička, 5 - 7 October 2011. - Trnava : University of SS. Cyril and Methodius in Trnava, 2011, p. 110. ISBN 978-80-8105-265-1. ITMS 26240220040.

#### **AFHB Abstrakty príspevkov z domácich konferencií**

- AFHB01 BEŇOVÁ, Tamara - KNEZL, Vladimír - MITAŠÍKOVÁ, Marcela - SLEZÁK, Ján - TRIBULOVÁ, Narcis. Zmeny ultraštruktúry a topológie konexínu-43 v srdciach hypertriacylglycerolemických potkanov a ich zvýšená náchylnosť k závažným poruchám rytmu. In Interaktívna konferencia mladých vedcov 2011 : zborník abstraktov. - Banská Bystrica : Občianske združenie Preveda, 2011, s. 2. ISBN 978-80-970712-0-2. VEGA 2/0049/09.
- AFHB02 FRIMMEL, Karel - SOTNÍKOVÁ, Ružena - NAVAROVÁ, Jana - BERNÁTOVÁ, Iveta - VLKOVIČOVÁ, Jana - WEISMANN, Peter - SLEZÁK, Ján - OKRUHLICOVÁ, Ľudmila. Vplyv omega-3 mastných kyselín na expresiu konexínu-40 v aorte potkana pri zápalovom procese. In Lojdvov histochemický deň : program. Abstrakty. 6. december 2011. - Bratislava : Ústav pre výskum srdca, 2011, nestr. VEGA 2/0108/10.
- AFHB03 FRIMMEL, Karel - SOTNÍKOVÁ, Ružena - NAVAROVÁ, Jana - BERNÁTOVÁ, Iveta - VLKOVIČOVÁ, Jana - OVEČKA, Miroslav - WEISMANN, Peter - OKRUHLICOVÁ, Ľudmila. Môže krátkodobé podávanie omega-3 mastných kyselín redukovať poškodenie aorty vyvolané zápalovým procesom? In Drobnicov memoriál, 6. ročník : program a zborník abstraktov. 21. - 23. september 2011. Piešťany, hotel Lux. - Bratislava : Petrus, 2011, s. 37. ISBN 978-80-970164-3-2. VEGA 2/0108/10.

- AFHB04 FRIMMEL, Karel - SOTNÍKOVÁ, Ružena - OVEČKA, Miroslav - WEISMANN, Peter - OKRUHLICOVÁ, Ludmila. Vplyv omega-3 mastných kyselín na distribúciu a expresiu membránového konexínu 40 v aorte potkana počas zápalu. In Interaktívna konferencia mladých vedcov 2011 : zborník abstraktov. - Banská Bystrica : Občianske združenie Preveda, 2011, s. 9. ISBN 978-80-970712-0-2. VEGA 2/0108/10.
- AFHB05 JANKYOVÁ, Stanislava - NAVAROVÁ, Jana - CSÖLLEI, Josef - RAČANSKÁ, Eva. Účinnosť Pycnogenolu® a derivátu 4/1E v liečbe diabetu. In Interaktívna konferencia mladých vedcov 2011 : zborník abstraktov. - Banská Bystrica : Občianske združenie Preveda, 2011, s. 73. ISBN 978-80-970712-0-2. grant UK 32/2010 a FaF UK/25/2009.
- AFHB06 MILÁČKOVÁ, Ivana - BARTOSZ, Gregorz - JUSKOVÁ, Mária - ŠTEFEK, Milan. Antioxidačný účinok SMe1EC2, nízko bázikého derivátu stobadínu, v chemickom modeli a na bunkovej úrovni. In Drobnicov memoriál, 6. ročník : program a zborník abstraktov. 21. - 23. september 2011. Piešťany, hotel Lux. - Bratislava : Petrus, 2011, s. 25. ISBN 978-80-970164-3-2.
- AFHB07 PEREČKO, Tomáš - DRÁBIKOVÁ, Katarína - NOSÁL, Radomír - JANČINOVÁ, Viera. Pilotná štúdia účinkov H3/H4-ligandov na oxidačné vzplanutie neutrofilov v ľudskej krvi. In Interaktívna konferencia mladých vedcov 2011 : zborník abstraktov. - Banská Bystrica : Občianske združenie Preveda, 2011, s. 75. ISBN 978-80-970712-0-2. APVV-0052-10, COST BM0806.
- AFHB08 VALACHOVÁ, Katarína - HRABÁROVÁ, Eva - BAŇASOVÁ, Mária - JURÁNEK, Ivo - ŠOLTĚS, Ladislav. Effects of some remedies on the degradation of high-molar-mass hyaluronan induced by reactive oxygen species. In XXVI. Xenobiochemické sympóziu : Trenčianske Teplice, 7.- 9. 9. 2011. Program & abstracts. - Bratislava : Institute of Molecular Physiology and Genetics SAS, 2011, p. 33. ISBN 978-80-89233-48-9. VEGA 2/0011/11, VEGA 2/0083/09, VEGA 2/0056/10, ITMS 26220120054, ITMS 26240220040.
- AFHB09 VLKOVIČOVÁ, Jana - JENDRUCHOVÁ, Veronika - MÉZEŠOVÁ, Lucia - ŠTEFEK, Milan - KYSELOVÁ, Zuzana - GAJDOŠÍKOVÁ, Alena - VRBJAR, Norbert. Ochrana Na,K-ATPázy stobadínom u diabetických potkanov. In Lojdv histochemický deň : program. Abstrakty. 6. december 2011. - Bratislava : Ústav pre výskum srdca, 2011, nestr. VEGA 2/0115/10, VEGA 2/0001/08.

### DAI Dizertačné a habilitačné práce

- DAI01 DRÁFI, František. Účinok pyknogenolu a jeho frakcií na enos a kaveolín-1 v srdci streptozotocínom indukovaného diabetu u potkanov : rigorózna práca. Školiteľ/konzultant: Kuželová Magdaléna; oponent: Račanská Eva. Bratislava, 2011. 75 s. Farmaceutická fakulta UK Bratislava, 15. 6. 2011, študijný program: Farmácia.
- DAI02 JUSKOVÁ, Mária. Karboxymetylované pyridoindoly ako inhibítory aldózareduktáry s antioxidačnými vlastnosťami: predklinické štúdium na vybraných modeloch diabetických komplikácií : dizertačné doktorandské práce (PhD.,Dr.). Školiteľ: Milan Štefek, oponenti: Jarmila Kucharská, Vladimír Štrbák, Ján Lehotský. Bratislava, 2010. 161 s. Prírodovedecká fakulta UK Bratislava, Ústav experimentálnej farmakológie a toxikológie SAV Bratislava, 18.1.2011, vedný odbor 4.1.22 Biochémia.

## EDJ Prehľadové práce, odborné preklady v časopisoch a zborníkoch

EDJ01 DUBOVICKÝ, Michal. Editorial. In *Interdisciplinary toxicology*, 2011, vol. 4, no. 1, p. 1. ISSN 1337-6853.

## FAI Redakčné a zostavovateľské práce knižného charakteru (bibliografie, encyklopédie, katalógy, slovníky, zborníky...)

FAI01 *Interdisciplinary toxicology*. Editor-in-chief Michal Dubovický [2011-] ; deputy/managing editor Mojmir Mach [2008-2011] ; editor-in-chief Eduard Ujházy [2008-2010]. Bratislava : Slovak Toxicology Society SETOX : Institute of Experimental Pharmacology and Toxicology SAS, 2008-. 4x ročne. ISSN 1337-6853.

## GHG Práce zverejnené na internete

GHG01 BAUEROVÁ, Katarína - PONIŠT, Silvester - NOSÁL, Radomír - STANČÍKOVÁ, Mária - ROVENSKÝ, Jozef. Modern pharmacological approaches to therapies: substances tested in animal models of rheumatoid arthritis : Chapter 12. In *Rheumatoid Arthritis - Treatment* [elektronický zdroj]. First published December, 2011. - Rijeka : InTech, 2011. ISBN 978-953-307-850-2. Názov z obrazovky.

GHG02 FEKETEOVÁ, Lucia - JANČOVÁ, Petra - MORAVCOVÁ, Petra - JANEGOVIĆ, Andrea - BAUEROVÁ, Katarína - PONIŠT, Silvester - MIHALOVÁ, Danica - JANEGA, Pavol - BABÁL, Pavel. Effect of methotrexate on inflammatory cells redistribution in experimental adjuvant arthritis. In *Rheumatology international*, 2011. ISSN 0172-8172. APVV 51-017905, VEGA 2/0093/08, VEGA 2/0045/11. Dostupné na internete: <<http://www.springerlink.com/content/u43h623j56338568/fulltext.pdf>>.

## Ohlasy (citácie):

## ABC Kapitoly vo vedeckých monografiách vydané v zahraničných vydavateľstvách

ABC01 KOGAN, Grigorij - ŠOLTÉS, Ladislav - STERN, Robert - SCHILLER, Jürgen - MENDICHI, Raniero. Hyaluronic acid: its function and degradation *in vivo* systems. In *Bioactive natural products (Part N)*. - Amsterdam : Elsevier, 2008, p.789-882. ISBN 978-0-444-53180-3.

### Citácie:

1. [1.1] CALICETI, P. - SALMASO, S. - BERSANI, S. *Polysaccharide-Based Anticancer Prodrugs Source: MACROMOLECULAR ANTICANCER THERAPEUTICS Book Series: Cancer Drug Discovery and Development*. 2010, p.163-219 ISBN: 978-1-4419-0506-2, WOS

2. [1.1] COZIKOVA, D. - LAZNICKOVA, A. - HERMANNOVA, M. - SVANOVSKY, E. - PALEK, L. - BUFFA, R. - SEDOVA, P. - KOPPOVA, R. - PETRIK, M. - SMEJKALOVA, D. - LAZNICEK, M. - VELEBNY, V. *Preparation and the kinetic stability of hyaluronan radiolabeled with <sup>111</sup>In, <sup>125</sup>I and <sup>14</sup>C*. In *JOURNAL OF PHARMACEUTICAL AND BIOMEDICAL ANALYSIS*. ISSN 0731-7085, 2010, vol. 52, no. 4, p. 517-524, WOS

## ADCA Vedecké práce v zahraničných karentovaných časopisoch impaktovaných

- ADCA01 ALEXIOU, Polyxeni - NICOLAOU, Ioannis - ŠTEFEK, Milan - KRISTL, Albin - DEMOPOULOS, Vassilis J. Design and synthesis of N-(3,5-difluoro-4-hydroxyphenyl) benzenesulfonamides as aldose reductase inhibitors. In *Bioorganic & medicinal chemistry*, 2008, vol. 16, no. 7, p. 3926-3932. (2.662 - IF2007). (2008 - Current Contents). ISSN 0968-0896.  
 Citácie:  
 1. [1.1] *BOUKOUVALAS, J. - MCCANN, L.C. Synthesis of the human aldose reductase inhibitor rubrolide L. In TETRAHEDRON LETTERS. ISSN 0040-4039, 2010, vol. 51, no. 35, p. 4636-4639., WOS*
- ADCA02 BAGRIAÇIK, E. Ümit - USLU, Kadriye - YURTÇU, Erkan - ŠTEFEK, Milan - KARASU, Çimen. Stobadine inhibits doxorubicin-induced apoptosis through a caspase-9 dependent pathway in P815 mastocytoma cells. In *Cell Biology International*, 2007, vol. 31, iss. 9, p. 979 - 984. (1.363 - IF2006). (2007 - Current Contents). ISSN 1065-6995.  
 Citácie:  
 1. [3] *RAPTA, P. - VALACHOVA, K. - ZALIBERA, M. - SNIRC, V. - SOLTES, L. Hyaluronan degradation by reactive oxygen species: scavenging effect of the hexahydropyridoindole stobadine and two of its derivatives. Chapt. 7. In PETHRICK, R.E. et all eds. Monomers, oligomers, polymers, composites, and nanocomposites research: synthesis, properties and applications. New York: Nova Science Publishers 2010. P. 113-126. ISBN 978-1-60876-029-9*
- ADCA03 BALDUS, Stephan - RUDOLPH, Volker - ROISS, Mika - ITO, Wulf D. - RUDOLPH, Tanja K. - EISERICH, Jason P. - SYDOW, Karsten - LAU, Denise - SZÖCS, Katalin - KLINKE, Anna - KUBALA, Lukas - BERGLUND, Lars - SCHREPFER, Sonja - DEUSE, Tobias - HADDAD, Munif - RISIUS, Tim - KLEMM, Hanno - REICHENSPURNER, Hermann C. - MEINERTZ, Thomas - HEITZER, Thomas. Heparins increase endothelial nitric oxide bioavailability by liberating vessel-immobilized myeloperoxidase. In *Circulation : journal of The American Heart Association*, 2006, vol. 113, p. 1871-1878. (11.632 - IF2005). (2006 - Current Contents). ISSN 0009-7322.  
 Citácie:  
 1. [1.1] *AZEKOSHI, Y. - YASU, T. - WATANABE, S. - TAGAWA, T. - ABE, S. - YAMAKAWA, K. - UEHARA, Y. - MOMOMURA, S. - URATA, H. - UEDA, S. Free Fatty Acid Causes Leukocyte Activation and Resultant Endothelial Dysfunction Through Enhanced Angiotensin II Production in Mononuclear and Polymorphonuclear Cells. In HYPERTENSION. ISSN 0194-911X, 2010, vol. 56, no. 1, p. 136-U218., WOS*  
 2. [1.1] *BIASILLO, G. - LEO, M. - DELLA BONA, R. - BIASUCCI, L.M. Inflammatory biomarkers and coronary heart disease: from bench to bedside and back. In INTERNAL AND EMERGENCY MEDICINE. ISSN 1828-0447, 2010, vol. 5, no. 3, p. 225-233., WOS*  
 3. [1.1] *BRODDE, M.F. - KEHREL, B.E. Markers of Blood Cell Activation and Complement Activation in Factor VIII and von Willebrand Factor Concentrates. In TRANSFUSION MEDICINE AND HEMOTHERAPY. ISSN 1660-3796, 2010, vol. 37, no. 4, p. 175-184., WOS*  
 4. [1.1] *DE POUYADE, G.D. - FRANCK, T. - SALCICCIA, A. - DEBY-DUPONT, G. - GRULKE, S. - HEYDEN, L.V. - SANDERSEN, C. - SERTEYN, D. Development of an enzyme-linked immunosorbent assay for equine neutrophil elastase measurement in blood: Preliminary application to colic cases. In VETERINARY IMMUNOLOGY AND IMMUNOPATHOLOGY. ISSN 0165-2427,*

2010, vol. 135, no. 3-4, p. 282-288., WOS

5. [1.1] HOCHHOLZER, W. - MORROW, D.A. - GIUGLIANO, R.P. Novel biomarkers in cardiovascular disease: Update 2010. In AMERICAN HEART JOURNAL. ISSN 0002-8703, 2010, vol. 160, no. 4, p. 583-594., WOS

6. [1.1] MARSHALL, C.J. - NALLARATNAM, M. - MOCATTA, T. - SMYTH, D. - RICHARDS, M. - ELLIOTT, J.M. - BLAKE, J. - WINTERBOURN, C.C. - KETTLE, A.J. - MCCLEAN, D.R. Factors Influencing Local and Systemic Levels of Plasma Myeloperoxidase in ST-Segment Elevation Acute Myocardial Infarction. In AMERICAN JOURNAL OF CARDIOLOGY. ISSN 0002-9149, 2010, vol. 106, no. 3, p. 316-322., WOS

7. [1.1] UBERTI, B. - PRESSLER, B.M. - ALKABES, S.B. - CHANG, C.Y. - MOORE, G.E. - LESCUN, T.B. - SOJKA, J.E. Effect of heparin administration on urine protein excretion during the developmental stage of experimentally induced laminitis in horses. In AMERICAN JOURNAL OF VETERINARY RESEARCH. ISSN 0002-9645, 2010, vol. 71, no. 12, p. 1462-1467., WOS

8. [1.1] VAN DER ZWAN, L.P. - TEERLINK, T. - DEKKER, J.M. - HENRY, R.M.A. - STEHOUWER, C.D.A. - JAKOBS, C. - HEINE, R.J. - SCHEFFER, P.G. Plasma myeloperoxidase is inversely associated with endothelium-dependent vasodilation in elderly subjects with abnormal glucose metabolism. In METABOLISM-CLINICAL AND EXPERIMENTAL. ISSN 0026-0495, 2010, vol. 59, no. 12, p. 1723-1729., WOS

ADCA04

BALONOVÁ, Tatiana - ZELJENKOVÁ, Dagmar - ĎURIŠOVÁ, Mária - NOSÁL', Radomír - JAKUBOVSKÝ, Ján - LÍŠKA, Ján - ŠTOLC, Svorad. Reproductive toxicity studies with cis-(-)-2,3,4,4a,5,9b- hexahydro-2,8-dimethyl-1H-pyrido-[4,3/b]indole dipalmitate in rats. In Arzneimittel-Forschung/Drug Research.Special section: Biotechnology in drug research, I, vol. 41, (1991. (1991 - Current Contents). ISSN 0004-4172.

Citácie:

1. [1.1] JURANEK, I. - HORAKOVA, L. - RACKOVA, L. - STEFEK, M. Antioxidants in Treating Pathologies Involving Oxidative Damage: An Update on Medicinal Chemistry and Biological Activity of Stobadine and Related Pyridoindoles. In CURRENT MEDICINAL CHEMISTRY. ISSN 0929-8673, 2010, vol. 17, no. 6, p. 552-570., WOS

ADCA05

BASTIDE, Michele - OUK, T. - PLAISIER, F. - PÉTRAULT, O. - ŠTOLC, Svorad - BORDET, R. Neurogliovascular unit after cerebral ischemia: is the vascular wall a pharmacological target. In Psychoneuroendocrinology, 2007, vol. 32, suppl. 1, p. S36-S39. (4.850 - IF2006). ISSN 0306-4530.

Citácie:

1. [1.1] CAMOS, S. - MALLOLAS, J. Experimental Models for Assaying Microvascular Endothelial Cell Pathophysiology in Stroke. In MOLECULES. ISSN 1420-3049, 2010, vol. 15, no. 12, p. 9104-9134., WOS

2. [1.1] GUO, J.B. - KRAUSE, D.N. - HORNE, J. - WEISS, J.H. - LI, X.J. - DUCKLES, S.P. Estrogen-receptor-mediated protection of cerebral endothelial cell viability and mitochondrial function after ischemic insult in vitro. In JOURNAL OF CEREBRAL BLOOD FLOW AND METABOLISM. ISSN 0271-678X, 2010, vol. 30, no. 3, p. 545-554., WOS

3. [1.2] JURANEK, I. - HORAKOVA, L. - RACKOVA, L. - STEFEK, M. Antioxidants in treating pathologies involving oxidative damage: An update on medicinal chemistry and biological activity of stobadine and related pyridoindoles. In CURRENT MEDICINAL CHEMISTRY. ISSN 0929-8673, 2010, vol. 17, no. 6, p. 552-570, SCOPUS

- ADCA06 BAUER, Viktor - KURIYAMA, H. The nature of non-cholinergic, non-adrenergic transmission in longitudinal and circular muscles of the guinea-pig ileum. In *Journal of Physiology*, 1982, vol. 332, p. 375-391. ISSN 0022-3751.  
Citácie:  
1. [1.1] *MARINI, P. - ROMANELLI, L. - VALERI, D. - TUCCI, P. - VALERI, P. - PALMERY, M. Acute withdrawal induced by adenosine A(1)-receptor activation in isolated guinea-pig ileum: role of opioid receptors and effect of cholecystokinin. In JOURNAL OF PHARMACY AND PHARMACOLOGY. ISSN 0022-3573, 2010, vol. 62, no. 5, p. 622-632., WOS*
- ADCA07 BAUER, Viktor - NAKAJIMA, T. - PUCOVSKÝ, Vladimír - ONOUE, H. - ITO, Yushi. Effects of superoxide generating systems on muscle tone, cholinergic and NANC responses in cat airway. In *Journal of the Autonomic Nervous System.* - Amsterdam : Elsevier Science, 2000, vol. 79, p. 34-44. (2000 - Current Contents). ISSN 0165-1838.  
Citácie:  
1. [1.1] *UPADHYAY, G. - GUPTA, S.P. - PRAKASH, O. - SINGH, M.P. Pyrogallol-mediated toxicity and natural antioxidants: Triumphs and pitfalls of preclinical findings and their translational limitations. In CHEMICO-BIOLOGICAL INTERACTIONS. ISSN 0009-2797, 2010, vol. 183, no. 3, p. 333-340., WOS*
- ADCA08 BAUER, Viktor - SOTNÍKOVÁ, Ružena - MACHOVÁ, Jana - MÁTYÁS, Štefan - PUCOVSKÝ, Vladimír - ŠTEFEK, Milan. Reactive oxygen species induced smooth muscle responses in the intestine, vessels and airways and the effect of antioxidants. In *Life Sciences*, 1999, vol. 65, nos. 18/19, p.1909-1917. (1.937 - IF1998). (1999 - Current Contents). ISSN 0024-3205.  
Citácie:  
1. [1.1] *WAN, B.Y.C. - MANN, S. - ASSEM, E.S.K. - MARSON, C.M. Effect of endogenous and synthetic antioxidants on hydrogen peroxide-induced guinea-pig colon contraction. In INFLAMMATION RESEARCH. ISSN 1023-3830, 2010, vol. 59, p. 231-233., WOS*  
2. [1.1] *YEH, C.H. - CHIANG, H.S. - CHIEN, C.T. Hyaluronic Acid Ameliorates Bladder Hyperactivity Via the Inhibition of H2O2-Enhanced Purinergic and Muscarinic Signaling in the Rat. In NEUROUROLOGY AND URODYNAMICS. ISSN 0733-2467, 2010, vol. 29, no. 5, p. 765-770., WOS*  
3. [1.2] *SNOPKOVA, M. - CERNECKA, H. - KRENEK, P. - KYSELOVIC, J. - JANKYOVA, S. - BAJUSZOVA, Z. - MUCAJI, P. - NAGY, M. - KLIMAS, J. Study of effects of natural compounds on experimental endothelial dysfunction | [Štúdium účinku prírodných látok na experimentálnu endotelovú dysfunkciu]. In FARMACEUTICKY OBZOR. ISSN 0014-8172 , 2010, vol.79, no. 8, p. 209-213, SCOPUS*  
4. [3] *RAPTA, P. - VALACHOVA, K. - ZALIBERA, M. - SNIRC, V. - SOLTES, L. Hyaluronan degradation by reactive oxygen species: scavenging effect of the hexahydropyridoindole stobadine and two of its derivatives. Chapt. 7. In PETHRICK, R.E. et all eds. Monomers, oligomers, polymers, composites, and nanocomposites research: synthesis, properties and applications. New York: Nova Science Publishers 2010. P. 113-126. ISBN 978-1-60876-029-9*

- ADCA09 BAUEROVÁ, Katarína - ŠOLTÉS, Ladislav - KÁLLAY, Zoltán - SCHMIDTOVÁ, Katarína. Determination of pentoxifylline in serum by high-performance thin-layer chromatography. In *Journal of Pharmaceutical and Biomedical Analysis*, 1991, vol. 9, no. 3, p. 247-250. ISSN 0731-7085.  
Citácie:  
*1. [1.1] MONE, M.K. - CHANDRASEKHAR, K.B. Degradation studies of pentoxifylline: Isolation and characterization of a novel gem-dihydroperoxide derivative as major oxidative degradation product. In JOURNAL OF PHARMACEUTICAL AND BIOMEDICAL ANALYSIS. ISSN 0731-7085, 2010, vol. 53, no. 3, p. 335-342., WOS*
- ADCA10 BAUEROVÁ, Katarína. Overview of stobadine bioanalysis: evaluation and application in pharmacokinetics. In *European journal of drug metabolism and pharmacokinetics*, 1999, vol. 24, no. 3, p. 237-242. (0.556 - IF1998). (1999 - Current Contents). ISSN 0378-7966.  
Citácie:  
*1. [1.1] JURANEK, I. - HORAKOVA, L. - RACKOVA, L. - STEFEK, M. Antioxidants in Treating Pathologies Involving Oxidative Damage: An Update on Medicinal Chemistry and Biological Activity of Stobadine and Related Pyridoindoles. In CURRENT MEDICINAL CHEMISTRY. ISSN 0929-8673, 2010, vol. 17, no. 6, p. 552-570., WOS*
- ADCA11 BAUEROVÁ, Katarína - PONIŠT, Silvester - ONDREJIČKOVÁ, Oľga - KOMENDOVÁ, Denisa - MIHALOVÁ, Danica. Association between tissue gamma-glutamyl-transferase and clinical markers of adjuvant arthritis in Lewis rats. In *Neuroendocrinology Letters*, 2006, vol. 27, suppl. 2, p.172-175. (1.005 - IF2005). ISSN 0172-780X.  
Citácie:  
*1. [1.1] JURANEK, I. - HORAKOVA, L. - RACKOVA, L. - STEFEK, M. Antioxidants in Treating Pathologies Involving Oxidative Damage: An Update on Medicinal Chemistry and Biological Activity of Stobadine and Related Pyridoindoles. In CURRENT MEDICINAL CHEMISTRY. ISSN 0929-8673, 2010, vol. 17, no. 6, p. 552-570., WOS*
- ADCA12 BAUEROVÁ, Katarína - KASSAI, Zoltán - KOPRDA, Vasil' - HARANGOZÓ, Margita. Contribution to the penetration of radionuclides across the skin. Concentration dependence of strontium through the skin *in vitro*. In *Journal of applied toxicology*. - Chichester : John Wiley & sons, 2001, vol. 21, p. 241-243. (0.659 - IF2000). (2001 - Current Contents). ISSN 0260-437X.  
Citácie:  
*1. [1.1] BOLZINGER, M.A. - BOLOT, C. - GALY, G. - CHABANEL, A. - PELLETIER, J. - BRIANCON, S. Skin contamination by radiopharmaceuticals and decontamination strategies. In INTERNATIONAL JOURNAL OF PHARMACEUTICS. ISSN 0378-5173, 2010, vol. 402, no. 1-2, p. 44-49., WOS*  
*2. [1.2] WATTS, P. - HOWE, P. Strontium and strontium compounds. In IPCS CONCISE INTERNATIONAL CHEMICAL ASSESSMENT DOCUMENTS. ISSN 1020-6167, 2010, vol. 77, p. 1-63, SCOPUS*

- ADCA13 BAUEROVÁ, Katarína - BOHOV, Pavol - BEZEK, Štefan - ĎURIŠOVÁ, Mária. Bioavailability and pharmacokinetic studies in the development of an oral formulation of stobadine dipalmitate. In *Methods and Findings in Experimental and Clinical Pharmacology*, 1999, vol. 21, no. 7, p. 499-503. (0.322 - IF1998). (1999 - Current Contents).
- Citácie:
1. [1.1] JURANEK, I. - HORAKOVA, L. - RACKOVA, L. - STEFEK, M. *Antioxidants in Treating Pathologies Involving Oxidative Damage: An Update on Medicinal Chemistry and Biological Activity of Stobadine and Related Pyridoindoles.* In *CURRENT MEDICINAL CHEMISTRY*. ISSN 0929-8673, 2010, vol. 17, no. 6, p. 552-570., WOS
- ADCA14 BENEŠ, Luděk - ŠTOLC, Svorad. Stobadine. In *Drugs of the Future*, 1989, vol. 14, no. 2, p. 135-137. ISSN 0377-8282.
- Citácie:
1. [1.1] BEZAKOVA, Z. - OREMUSOVA, J. - STANKOVICOVA, M. - VITKOVA, Z. *Study of micellization and partition balances of acyl stobadine derivatives.* In *TENSIDE, SURFACTANTS, DETERGENTS*. ISSN 0932-3414, 2010, vol. 47, no. 6, p. 390-395, SCOPUS
2. [1.2] JURANEK, I. - HORAKOVA, L. - RACKOVA, L. - STEFEK, M. *Antioxidants in treating pathologies involving oxidative damage: An update on medicinal chemistry and biological activity of stobadine and related pyridoindoles.* In *CURRENT MEDICINAL CHEMISTRY*. ISSN 0929-8673, 2010, vol. 17, no. 6, p. 552-570, WOS
- ADCA15 BEZÁKOVÁ, Lýdia - MIŠÍK, Vladimír - MÁLEKOVÁ, Ľubica - ŠVAJDLENKA, Emil - KOŠŤÁLOVÁ, Daniela. Lipxygenase inhibition and antioxidant properties of bisbenzylisoquinoline alkaloids isolated from *Mahonia aquifolium*. In *Pharmazie*, 1996, jahrg. 51, hft. 10, s. 758-761. (0.466 - IF1995). (1996 - Current Contents). ISSN 0031-7144.
- Citácie:
1. [1.1] MARAKOGLU, T. - AKBULUT, M. - CALISIR, S. *Some Physico-chemical Properties of Mahonia aquifolium Fruits.* In *ASIAN JOURNAL OF CHEMISTRY*. ISSN 0970-7077, 2010, vol. 22, no. 2, p. 1606-1614., WOS
2. [1.1] PINTO-GARCIA, L. - EFFERTH, T. - TORRES, A. - HOHEISEL, J.D. - YOUNS, M. *Berberine Inhibits Cell Growth and Mediates Caspase-Independent Cell Death in Human Pancreatic Cancer Cells.* In *PLANTA MEDICA*. ISSN 0032-0943, 2010, vol. 76, no. 11, p. 1155-1161., WOS
- ADCA16 BEZEK, Štefan - UJHÁZY, Eduard - DUBOVICKÝ, Michal - MACH, Mojmír. Nongenomic memory of foetal history in chronic diseases development. In *Neuroendocrinology Letters*, 2008, vol. 29, no. 5, p. 620-626. (1.443 - IF2007). ISSN 0172-780X.
- Citácie:
1. [1.1] HO, D.H. - BURGGREN, W.W. *Epigenetics and transgenerational transfer: a physiological perspective.* In *JOURNAL OF EXPERIMENTAL BIOLOGY*. ISSN 0022-0949, 2010, vol. 213, no. 1, p. 3-16., WOS

- ADCA17 BEZEK, Štefan - TRNOVEC, Tomáš - ŠČASNÁR, Vladimír - ĎURIŠOVÁ, Mária - KUKAN, Marián - KÁLLAY, Zoltán - LAGINOVÁ, V. - SVOBODA, V.  
Irradiation of the head by <sup>60</sup>Co opens the blood-brain barrier for drugs in rats. In *Experientia*, 1990, vol.46, p.1017-1020.  
Citácie:  
*1. [1.1] GASPAROVA, Z. - SNIRC, V. - STOLC, S. - DUBOVICKY, M. - MACH, M. - UJHAZY, E. Maternal treatment of rats with the new pyridoindole antioxidant during pregnancy and lactation resulting in improved offspring hippocampal resistance to ischemia in vitro. In NEUROENDOCRINOLOGY LETTERS. ISSN 0172-780X, 2010, vol. 31, no. 3, p. 348-352., WOS*
- ADCA18 BEZEK, Štefan - KUKAN, Marián - ŠČASNÁR, Vladimír - LUKÁCSOVÁ, Monika - TRNOVEC, Tomáš. Selective uptake of the anticancer drug bendamustine by liver and kidney tissues following its intravenous administration to mice. In *Methods and Findings in Experimental and Clinical Pharmacology*, 1996, vol.18, no. 2, p.117-122. (0.624 - IF1995). (1996 - Current Contents). ISSN 0379-0355.  
Citácie:  
*1. [1.2] BARTH, J. - RUMMEL, M.J. Antitumoral therapy with bendamustine - N-lost-derivative with clinical particularities | [Antitumorale therapie mit bendamustin - N-lost-derivat mit klinischen besonderheiten]. In KRANKENHAUSPHARMAZIE. ISSN 0173-7597, 2010, vol. 31 no. 9, p. 393-404, SCOPUS*  
*2. [1.2] BARTH, J. - RUMMEL, M.J. Bendamustine - Antitumoral N-lost-derivate with clinical particularities [Bendamustin - Antitumorales N-lost-derivat mit klinischen besonderheiten]. In ARZNEIMITTEL THERAPIE. ISSN 0723-6913, 2010, vol. 28, no. 4, p. 114-122, SCOPUS*
- ADCA19 BEZEK, Štefan - ŠOLTĚS, Ladislav - ŠČASNÁR, Vladimír - BAUEROVÁ, Katarína - KÁLLAY, Zoltán - ĎURIŠOVÁ, Mária - MIHALOVÁ, Danica - BOHOV, Pavol - FABEROVÁ, Viera - KUKAN, Marián - TRNOVEC, Tomáš - KOPRDA, Vasil'. Pharmacokinetic study of stobadine. In *Life Sciences*, 1999, vol. 65, nos. 18/19, p. 2003-2005. (1.937 - IF1998). (1999 - Current Contents). ISSN 0024-3205.  
Citácie:  
*1. [1.1] JURANEK, I. - HORAKOVA, L. - RACKOVA, L. - STEFEK, M. Antioxidants in Treating Pathologies Involving Oxidative Damage: An Update on Medicinal Chemistry and Biological Activity of Stobadine and Related Pyridoindoles. In CURRENT MEDICINAL CHEMISTRY. ISSN 0929-8673, 2010, vol. 17, no. 6, p. 552-570., WOS*  
*2. [3] STEFEK, M. - GAJDOSIK, A. - GAJDOSIKOVA, A. - JUSKOVA, M. - KYSELOVA, Z. - MAJEKOVA, M. - RACKOVA, L. - SNIRC, V. - DEMOPOULOS, V. - KARASU, C. Stobadine and related pyridoindoles as antioxidants and aldose reductase inhibitors in prevention of diabetic complications. Chapt. 14. In Stefek, M. ed. Advances in molecular mechanisms and pharmacology of diabetic complications. Kerala: Transworld research network 2010. P. 285-307 ISBN 978-81-7895-499-8*

- ADCA20 BEZPROZVANNY, I. B. - ONDRIAŠ, Karol - KAFTAN, E. - STOYANOVSKY, D. A. - EHRLICH, Barbara E. Activation of the calcium release channel (ryanodine receptor) by heparin and other polyanions is calcium dependent. In *Molecular Biology of the Cell*, 1993, vol. 4, no. 3, p. 347-352. ISSN 1059-1524.
- Citácie:
1. [1.1] BARRY, W.H. - ZHANG, X.Q. - HALKOS, M.E. - VINTEN-JOHANSEN, J. - SAEGUSA, N. - SPITZER, K.W. - MATSUOKA, N. - SHEETS, M. - RAO, N.V. - KENNEDY, T.P. Nonanticoagulant heparin reduces myocyte Na<sup>+</sup> and Ca<sup>2+</sup> loading during simulated ischemia and decreases reperfusion injury. In *AMERICAN JOURNAL OF PHYSIOLOGY-HEART AND CIRCULATORY PHYSIOLOGY*. ISSN 0363-6135, 2010, vol. 298, no. 1, p. H102-H111., WOS
- ADCA21 BOBEK, Pavel - NOSÁLOVÁ, Viera - ČERNÁ, Silvia. Effect of pleuran (beta-glucan from *Pleurotus ostreatus*) in diet or drinkin fluid on colitis in rats. In *Nahrung/Food*. - Weinheim : Wiley-VCH, 2001, vol. 45, p. 360-363. (0.698 - IF2000). (2001 - Current Contents). ISSN 0027-769X.
- Citácie:
1. [1.1] BOBOVCAK, M. - KUNIAKOVA, R. - GABRIZ, J. - MAJTAN, J. Effect of Pleuran (beta-glucan from *Pleurotus ostreatus*) supplementation on cellular immune response after intensive exercise in elite athletes. In *APPLIED PHYSIOLOGY NUTRITION AND METABOLISM-PHYSIOLOGIE APPLIQUEE NUTRITION ET METABOLISME*. ISSN 1715-5312, 2010, vol. 35, no. 6, p. 755-762., WOS
  2. [1.1] JEDINAK, A. - DUDHGAONKAR, S. - JIANG, J.H. - SANDUSKY, G. - SLIVA, D. *Pleurotus ostreatus* inhibits colitis-related colon carcinogenesis in mice. In *INTERNATIONAL JOURNAL OF MOLECULAR MEDICINE*. ISSN 1107-3756, 2010, vol. 26, no. 5, p. 643-650., WOS
  3. [1.2] DONATINI, B. Basics on mycotherapy: Preliminary concepts on the medicinal use of mycelia | [Introduction a la mycothérapie: géné ralités sur l'intéret des principaux mycelia]. In *PHYTOTHERAPIE*. ISSN 1624-8597, 2010, vol. 8, no. 3, p. 191-197, SCOPUS
  4. [1.2] JESENAK, M. - SANISLO, E. - KUNIAKOVA, R. - RENNEROVA, Z. - BUCHANEC, J. BANOVCIN, P. Imunoglukan P4H® in the prevention of recurrent respiratory infections in childhood | [Imunoglukan P4H® v prevencii recidivujúcich infekcii dýchacích ciest v detskom veku] In *ČESKO-SLOVENSKA PEDIATRIE*. ISSN 0069-2328, 2010, vol. 65, no. 11, p. 639-647, SCOPUS
- ADCA22 BOLTON, Thomas B. - GORDIENKO, Dmitri V. - POVSTYAN, O.V. - HARHUN, Maksym I. - PUCOVSKÝ, Vladimír. Smooth muscle cells and interstitial cells of blood vessels. In *Cell calcium*, 2004, vol. 35, p. 643-657. (2.781 - IF2003). (2004 - Current Contents). ISSN 0143-4160.
- Citácie:
1. [1.1] CHOKRI, A. - DOUKALI, R. - EL ABIDA, K. - BEN CHEIKH, R. Myorelaxant and Spasmolytic Effects of *Globularia alypum* L. Extract on Rabbit Jejunum. In *INTERNATIONAL JOURNAL OF PHARMACOLOGY*. ISSN 1811-7775, 2010, vol. 6, no. 5, p. 608-615., WOS
  2. [1.1] MCGEOWN, J.G. Seeing is believing! Imaging Ca<sup>2+</sup>-signalling events in living cells. In *EXPERIMENTAL PHYSIOLOGY*. ISSN 0958-0670, 2010, vol. 95, no. 11, p. 1049-1060., WOS
  3. [1.1] WRAY, S. - BURDYGA, T. Sarcoplasmic Reticulum Function in Smooth Muscle. In *PHYSIOLOGICAL REVIEWS*. ISSN 0031-9333, 2010, vol. 90, no. 1, p. 113-178., WOS

- ADCA23 BOREKOVÁ, Martina - HOJEROVÁ, Jarmila - KOPRDA, Vasil' - BAUEROVÁ, Katarína. Nourishing and health benefits of coenzyme Q10 - a review. In *Czech Journal of Food Sciences*, 2008, vol. 26, no. 4, p. 229-241. (0.448 - IF2007). (2008 - Current Contents, SCOPUS, TOXLINE PLUS, CAB Abstracts, AGRIS/FAO, SCISEARCH). ISSN 1212-1800.
- Citácie:
1. [1.1] LEE, W.C. - TSAI, T.H. Preparation and characterization of liposomal coenzyme Q10 for in vivo topical application. In *INTERNATIONAL JOURNAL OF PHARMACEUTICS*. ISSN 0378-5173, 2010, vol. 395, no. 1-2, p. 78-83., WOS
  2. [1.1] PRAVST, I. - ZMITEK, K. - ZMITEK, J. Coenzyme Q10 Contents in Foods and Fortification Strategies. In *CRITICAL REVIEWS IN FOOD SCIENCE AND NUTRITION*. ISSN 1040-8398, 2010, vol. 50, no. 4, p. 269-280., WOS
- ADCA24 BRILLANTES, Anne-Marie B. - ONDRIAŠ, Karol - SCOTT, Andrew - KOBRINSKY, Evgeny - ONDRIAŠOVÁ, Elena - MOSCHELLA, Maria C. - JAYARAMAN, Thottala - LANDERS, Mark - EHRLICH, Barbara E. - MARKS, Andrew R. Stabilization of calcium release channel (ryanodine receptor) function by FK506-binding protein. In *Cell*, 1994, vol. 77, iss. 4, p. 513-523. ISSN 0092-8674.
- Citácie:
1. [1.1] BLAYNEY, L.M. - JONES, J.L. - GRIFFITHS, J. - LAI, F.A. A mechanism of ryanodine receptor modulation by FKBP12/12.6, protein kinase A, and K201. In *CARDIOVASCULAR RESEARCH*. ISSN 0008-6363, 2010, vol. 85, no. 1, p. 68-78., WOS
  2. [1.1] CORNEA, R.L. - NITU, F.R. - SAMSO, M. - THOMAS, D.D. - FRUEN, B.R. Mapping the Ryanodine Receptor FK506-binding Protein Subunit Using Fluorescence Resonance Energy Transfer. In *JOURNAL OF BIOLOGICAL CHEMISTRY*. ISSN 0021-9258, 2010, vol. 285, no. 25, p. 19219-19226., WOS
  3. [1.1] CUMINO, A.C. - LAMENZA, P. - DENEGRI, G.M. Identification of functional FKB protein in *Echinococcus granulosus*: Its involvement in the protoscolicidal action of rapamycin derivatives and in calcium homeostasis. In *INTERNATIONAL JOURNAL FOR PARASITOLOGY*. ISSN 0020-7519, 2010, vol. 40, no. 6, p. 651-661., WOS
  4. [1.1] ELTIT, J.M. - FENG, W. - LOPEZ, J.R. - PADILLA, I.T. - PESSAH, I.N. - MOLINSKI, T.F. - FRUEN, B.R. - ALLEN, P.D. - PEREZ, C.F. Ablation of Skeletal Muscle Triadin Impairs FKBP12/RyR1 Channel Interactions Essential for Maintaining Resting Cytoplasmic Ca<sup>2+</sup>. In *JOURNAL OF BIOLOGICAL CHEMISTRY*. ISSN 0021-9258, 2010, vol. 285, no. 49, p. 38453-38462., WOS
  5. [1.1] GIORDANO, A. Molecular basis of different outcomes for drug-eluting stents that release sirolimus or tacrolimus. In *CURRENT OPINION IN DRUG DISCOVERY & DEVELOPMENT*. ISSN 1367-6733, 2010, vol. 13, no. 2, p. 159-168., WOS
  6. [1.1] HOYER, D.P. - GRONKE, S. - FRANK, K.F. - ADDICKS, K. - WETTSCHURECK, N. - OFFERMANN, S. - ERDMANN, E. - REUTER, H. Diabetes-related defects in sarcoplasmic Ca<sup>2+</sup> release are prevented by inactivation of G<sub>α(11)</sub> and G<sub>α(q)</sub> in murine cardiomyocytes. In *MOLECULAR AND CELLULAR BIOCHEMISTRY*. ISSN 0300-8177, 2010, vol. 341, no. 1-2, p. 235-244., WOS
  7. [1.1] LANNER, J.T. - GEORGIU, D.K. - JOSHI, A.D. - HAMILTON, S.L. Ryanodine Receptors: Structure, Expression, Molecular Details, and Function in Calcium Release. In *COLD SPRING HARBOR PERSPECTIVES IN BIOLOGY*. ISSN 1943-0264, 2010, vol. 2, no. 11., WOS
  8. [1.1] MEISSNER, G. Regulation of Ryanodine Receptor Ion Channels Through

*Posttranslational Modifications. In STRUCTURE AND FUNCTION OF CALCIUM RELEASE CHANNELS. ISSN 1063-5823, 2010, vol. 66, p. 91-113., WOS*

9. [1.1] OZAWA, T. *Modulation of ryanodine receptor Ca<sup>2+</sup> channels (Review). In MOLECULAR MEDICINE REPORTS. ISSN 1791-2997, 2010, vol. 3, no. 2, p. 199-204., WOS*

10. [1.1] PESSAH, I.N. - CHEREDNICHENKO, G. - LEIN, P.J. *Minding the calcium store: Ryanodine receptor activation as a convergent mechanism of PCB toxicity. In PHARMACOLOGY & THERAPEUTICS. ISSN 0163-7258, 2010, vol. 125, no. 2, p. 260-285., WOS*

11. [1.1] SONG, G.A. - KIM, H.J. - WOO, K.M. - BAEK, J.H. - KIM, G.S. - CHOI, J.Y. - RYOO, H.M. *Molecular Consequences of the ACVR1(R206H) Mutation of Fibrodysplasia Ossificans Progressiva. In JOURNAL OF BIOLOGICAL CHEMISTRY. ISSN 0021-9258, 2010, vol. 285, no. 29, p. 22542-22553., WOS*

12. [1.1] ZHENG, J. - WENZHI, B. - MIAO, L. - HAO, Y.M. - ZHANG, X. - YIN, W.X. - PAN, J.H. - YUAN, Z.Q. - SONG, B. - JI, G.J. *Ca<sup>2+</sup> release induced by cADP-ribose is mediated by FKBP12.6 proteins in mouse bladder smooth muscle. In CELL CALCIUM. ISSN 0143-4160, 2010, vol. 47, no. 5, p. 449-457., WOS*

13. [1.2] NORSTED GREGORY, E. - CODELUPPI, S. - GREGORY, J.A. - STEINAUER, J. - SVENSSON, C.I. *Mammalian target of rapamycin in spinal cord neurons mediates hypersensitivity induced by peripheral inflammation. In NEUROSCIENCE. ISSN 0306-4522, 2010, vol. 169, no. 3, p. 1392-1402, SCOPUS*

14. [1.2] ROBERTS, J.D. - GOLLOB, M.H. *The genetic and clinical features of cardiac channelopathies. In FUTURE CARDIOLOGY. ISSN 1479-6678, 2010, vol. 6, no. 4, p. 491-506, SCOPUS*

ADCA25

CUMA OGLU, Ahmet - ÇEVIK, Cemal - RAČKOVÁ, Lucia - ARI, Nuray - KARASU, Çimen. *Effects of antioxidant stobadine on protein carbonylation, advanced oxidation protein products and reductive capacity of liver in streptozotocin-diabetic rats: role of oxidative/nitrosative stress. In BioFactors, 2007, vol. 30, p. 171-178. (1.095 - IF2006). (2007 - Current Contents). ISSN 0951-6433.*

Citácie:

1. [1.1] PAZDRO, R. - BURGESS, J.R. *The role of vitamin E and oxidative stress in diabetes complications. In MECHANISMS OF AGEING AND DEVELOPMENT. ISSN 0047-6374, 2010, vol. 131, no. 4, Sp. Iss. SI, p. 276-286., WOS*

2. [3] PAMPLONA, R. *et all. Protein oxidative damage in diabetes. Chapt.5. In Stefek, M. ed. Advances in molecular mechanisms and pharmacology of diabetic complications. Kerala: Transworld research network 2010. ISBN 978-81-7895-499-8, P. 87-107*

- ADCA26 ČÍŽ, Milan - KOMRSKOVÁ, Daniela - PRACHAŘOVÁ, Lucie - OKÉNKOVA, Kateřina - ČÍŽOVÁ, Hana - MORAVCOVÁ, Aneta - JANČINOVA, Viera - PETRIKOVA, Margita - LOJEK, Antonín - NOSÁL, Radomír. Serotonin modulates the oxidative burst of human phagocytes via various mechanisms. In *Platelets*, 2007, vol. 18, no. 8, p. 583-590. (1.679 - IF2006). (2007 - Current Contents). ISSN 0953-7104.
- Citácie:
- [1.1] HORSTMAN, L.L. - JY, W. - AHN, Y.S. - ZIVADINOV, R. - MAGHZI, A.H. - ETEMADIFAR, M. - ALEXANDER, J.S. - MINAGAR, A. *Role of platelets in neuroinflammation: a wide-angle perspective*. In *JOURNAL OF NEUROINFLAMMATION*. ISSN 1742-2094, 2010, vol. 7., article number: 10, WOS
  - [1.2] DAS, U.N. *Metabolic syndrome is a low-grade systemic inflammatory condition*. In *EXPERT REVIEW OF ENDOCRINOLOGY AND METABOLISM*. ISSN 1744-6651, 2010, vol. 5, no. 4, p. 577-592, SCOPUS
- ADCA27 DERCOVÁ, Katarína - KYSELOVÁ, Zuzana - TÓTHOVÁ, Livia - BARANČIKOVÁ, Gabriela. Biodegradation and toxicity of chlorophenols. In *Chemické listy*, 2002, roč. 96, s. S264 - S267. (0.317 - IF2001). (2002 - Current Contents). ISSN 0009-2770.
- Citácie:
- [1.1] GEDIKLI, S. - AYTAR, P. - UNAL, A. - YAMAC, M. - CABUK, A. - KOLANKAYA, N. *Enhancement with inducers of lacasse production by some strains and application of enzyme to dechlorination of 2,4,5-trichlorophenol*. In *ELECTRONIC JOURNAL OF BIOTECHNOLOGY*. ISSN 0717-3458, 2010, vol. 13, no. 6, article number: 9, WOS
- ADCA28 DRÁBIKOVÁ, Katarína - JANČINOVA, Viera - NOSÁL, Radomír - PEČIVOVA, Jana - MAČIČKOVÁ, Tatiana - TURČANI, Peter. Inhibitory effect of stobadine on FMLP-induced chemiluminescence in human whole blood and isolated polymorphonuclear leukocytes. In *Luminescence : the journal of biological and chemical luminescence*. - Chichester : Wiley InterScience, 2007, vol. 22, p. 67 - 71. (0.874 - IF2006). (2007 - Current Contents). ISSN 1522-7235.
- Citácie:
- [1.1] JURANEK, I. - HORAKOVA, L. - RACKOVA, L. - STEFEK, M. *Antioxidants in Treating Pathologies Involving Oxidative Damage: An Update on Medicinal Chemistry and Biological Activity of Stobadine and Related Pyridoindoles*. In *CURRENT MEDICINAL CHEMISTRY*. ISSN 0929-8673, 2010, vol. 17, no. 6, p. 552-570., WOS
- ADCA29 DRÁBIKOVÁ, Katarína - NOSÁL, Radomír - JANČINOVA, Viera - ČÍŽ, Milan - LOJEK, Antonín. Reactive oxygen metabolite production is inhibited by histamine and H1-antagonist dithiaden in human PMN leukocytes. In *Free Radical Research*. - London : Informa Healthcare, 2002, vol. 36, no. 9, p. 975-980. (2.735 - IF2001). (2002 - Current Contents). ISSN 1071-5762.
- Citácie:
- [2.2] BARTOSIKOVA, L. - NECAS, J. - BARTOSIK, T. - PAVLIK, M.,- FRANA, P. *Effect of pomiferin administration on kidney ischaemia-reperfusion injury in rats*. In *INTERDISCIPLINARY TOXICOLOGY*. ISSN 1337-6853, 2010, vol. 3, no. 2, p. 76-81, SCOPUS

- ADCA30 DRÁBIKOVÁ, Katarína - PEČIVOVÁ, Jana - MAČIČKOVÁ, Tatiana - KOTULIAKOVÁ, Katarína - NOSÁL, Radomír - DANIHELOVÁ, Edita. Effect of stobadine on human stimulated polymorphonuclear leukocytes. In *Methods and Findings in Experimental and Clinical Pharmacology*, 1999, vol. 21, no. 2, p. 75-78. (0.322 - IF1998). (1999 - Current Contents). ISSN 0379-0355.
- Citácie:
1. [1.1] *JURANEK, I. - HORAKOVA, L. - RACKOVA, L. - STEFEK, M. Antioxidants in Treating Pathologies Involving Oxidative Damage: An Update on Medicinal Chemistry and Biological Activity of Stobadine and Related Pyridoindoles. In CURRENT MEDICINAL CHEMISTRY. ISSN 0929-8673, 2010, vol. 17, no. 6, p. 552-570., WOS*
- ADCA31 DŘÍMAL, Ján - NEDELČEVOVÁ, Jana - KNEZL, Vladimír - SOTNÍKOVÁ, Ružena - NAVAROVÁ, Jana. Cardiovascular toxicity of the first line cancer chemotherapeutic agents: doxorubicin, cyclophosphamide, streptozotocin and bevacizumab. In *Neuroendocrinology Letters*, 2006, vol. 27, suppl. 2, p. 176 - 179. (1.005 - IF2005). ISSN 0172-780X.
- Citácie:
1. [1.1] *CHAOSUWANNAKIT, N. - D'AGOSTINO, R. - HAMILTON, C.A. - LANE, K.S. - NTIM, W.O. - LAWRENCE, J. - MELIN, S.A. - ELLIS, L.R. - TORTI, F.M. - LITTLE, W.C. - HUNDLEY, W.G. Aortic Stiffness Increases Upon Receipt of Anthracycline Chemotherapy. In JOURNAL OF CLINICAL ONCOLOGY. ISSN 0732-183X, 2010, vol. 28, no. 1, p. 166-172., WOS*
2. [1.1] *LOPEZ-MIRANDA, V. - HERRADON, E. - GONZALEZ, C. - MARTIN, M.I. Vascular Toxicity of Chemotherapeutic Agents. In CURRENT VASCULAR PHARMACOLOGY. ISSN 1570-1611, 2010, vol. 8, no. 5, p. 692-700., WOS*
3. [2.2] *SNOPKOVA, M. - CERNECKA, H. - KRENEK, P. - KYSELOVIC, J. - JANKYOVA, S. - BAJUSZOVA, Z. - MUCAJI, P. - NAGY, M. - KLIMAS, J. Study of effects of natural compounds on experimental endothelial dysfunction | [Štúdium účinku prírodných látok na experimentálnu endotelovú dysfunkciu]. In FARMACEUTICKY OBZOR. ISSN 0014-8172, 2010, vol. 79, no. 8, p. 209-213, SCOPUS*
- ADCA32 DŘÍMAL, Ján - PÄTOPRSTÝ, Vladimír - KOVÁČIK, Vladimír. Stobadine is a potent modulator of endogenous endothelin-1 in human fibroblasts. In *Life Sciences*, 1999, vol. 65, nos. 18/19, p. 1939-1941. (1.937 - IF1998). (1999 - Current Contents). ISSN 0024-3205.
- Citácie:
1. [1.1] *JURANEK, I. - HORAKOVA, L. - RACKOVA, L. - STEFEK, M. Antioxidants in Treating Pathologies Involving Oxidative Damage: An Update on Medicinal Chemistry and Biological Activity of Stobadine and Related Pyridoindoles. In CURRENT MEDICINAL CHEMISTRY. ISSN 0929-8673, 2010, vol. 17, no. 6, p. 552-570., WOS*
2. [3] *RAPTA, P. - VALACHOVA, K. - ZALIBERA, M. - SNIRC, V. - SOLTES, L. Hyaluronan degradation by reactive oxygen species: scavenging effect of the hexahydropyridoindole stobadine and two of its derivatives. Chapt. 7. In PETHRICK, R.E. et all eds. Monomers, oligomers, polymers, composites, and nanocomposites research: synthesis, properties and applications. New York: Nova Science Publishers 2010. P. 113-126. ISBN 978-1-60876-029-9*

- ADCA33 DUBOVICKÝ, Michal - UJHÁZY, Eduard - KOVAČOVSKÝ, Pavel - RYCHLÍK, Ivo - JANŠÁK, Jozef. Evaluation of long-term administration of the antioxidant stobadine on exploratory behaviour in rats of both genders. In Journal of applied toxicology, 1999, vol. 19, p. 431-436. (0.705 - IF1998). (1999 - Current Contents). ISSN 0260-437X.  
Citácie:  
1. [1.1] *JURANEK, I. - HORAKOVA, L. - RACKOVA, L. - STEFEK, M. Antioxidants in Treating Pathologies Involving Oxidative Damage: An Update on Medicinal Chemistry and Biological Activity of Stobadine and Related Pyridoindoles. In CURRENT MEDICINAL CHEMISTRY. ISSN 0929-8673, 2010, vol. 17, no. 6, p. 552-570., WOS*
- ADCA34 DUBOVICKÝ, Michal - UJHÁZY, Eduard - KOVAČOVSKÝ, Pavel - RYCHLÍK, Ivo - KALNOVIČOVÁ, Terézia - NAVAROVÁ, Jana - TURČÁNI, Peter - ĎURIŠOVÁ, Mária - GAJDOŠÍK, Andrej. Effect of long-term administration of stobadine on exploratory behaviour and on striatal levels of dopamine and serotonin in rats and their offspring. In Journal of applied toxicology, 1997, vol. 17, no.1, p. 63-70. (0.657 - IF1996). (1997 - Current Contents). ISSN 0260-437X.  
Citácie:  
1. [1.1] *DORCE, A.L.C. - DORCE, V.A.C. - NENCIONI, A.L.A. Effects of in utero exposure to Tityus bahiensis scorpion venom in adult rats. In NEUROTOXICOLOGY AND TERATOLOGY. ISSN 0892-0362, 2010, vol. 32, no. 2, p. 187-192., WOS*  
2. [1.1] *JURANEK, I. - HORAKOVA, L. - RACKOVA, L. - STEFEK, M. Antioxidants in Treating Pathologies Involving Oxidative Damage: An Update on Medicinal Chemistry and Biological Activity of Stobadine and Related Pyridoindoles. In CURRENT MEDICINAL CHEMISTRY. ISSN 0929-8673, 2010, vol. 17, no. 6, p. 552-570., WOS*
- ADCA35 DUBOVICKÝ, Michal - ŠKULTÉTYOVÁ, I. - JEŽOVÁ, Daniela. Neonatal stress alters habituation of exploratory behavior in adult male but not female rats. In Pharmacology, biochemistry and behavior, 1999, vol. 64, no. 4, p. 681-686. (1.612 - IF1998). (1999 - Current Contents). ISSN 0091-3057.  
Citácie:  
1. [1.1] *ARTENI, N.S. - PEREIRA, L.O. - RODRIGUES, A.L. - LAVINSKY, D. - ACHAVAL, M.E. - NETTO, C.A. Lateralized and sex-dependent behavioral and morphological effects of unilateral neonatal cerebral hypoxia-ischemia in the rat. In BEHAVIOURAL BRAIN RESEARCH. ISSN 0166-4328, 2010, vol. 210, no. 1, p. 92-98., WOS*  
2. [1.1] *DARBRA, S. - PALLARES, M. Alterations in neonatal neurosteroids affect exploration during adolescence and prepulse inhibition in adulthood. In PSYCHONEUROENDOCRINOLOGY. ISSN 0306-4530, 2010, vol. 35, no. 4, p. 525-535., WOS*
- ADCA36 DUBOVICKÝ, Michal - TOKAREV, D. - ŠKULTÉTYOVÁ, Ivana - JEŽOVÁ, Daniela. Changes of exploratory behaviour and its habituation in rats neonatally treated with monosodium glutamate. In Pharmacology, biochemistry and behavior, 1997, vol. 56, no. 4, p. 565-569. (1.494 - IF1996). (1997 - Current Contents). ISSN 0091-3057.  
Citácie:  
1. [1.1] *LOPEZ-PEREZ, S.J. - URENA-GUERRERO, M.E. - MORALES-VILLAGRAN, A. Monosodium glutamate neonatal treatment as a seizure and excitotoxic model. In BRAIN RESEARCH. ISSN 0006-8993, 2010, vol. 1317, p. 246-256., WOS*

ADCA37 DUBOVICKÝ, Michal - MACH, Mojmír - KEY, Mary - MORRIS, Mariana - PATON, Sarah - LUCOT, James B. Diurnal behavioral and endocrine effects of chronic shaker stress in mice. In *Neuroendocrinology Letters*, 2007, vol. 28, no. 6, p. 846-853. (0.924 - IF2006). ISSN 0172-780X.

Citácie:

1. [1.1] *ONDREJCAKOVA, M. - BAKOS, J. - GARAFOVA, A. - KOVACS, L. - KVETNANSKY, R. - JEZOVA, D. Neuroendocrine and cardiovascular parameters during simulation of stress-induced rise in circulating oxytocin in the rat. In STRESS-THE INTERNATIONAL JOURNAL ON THE BIOLOGY OF STRESS. ISSN 1025-3890, 2010, vol. 13, no. 4, p. 315-323., WOS*

2. [1.1] *SAKAKIBARA, H. - KOYANAGI, A. - SUZUKI, T. - SUZUKI, A. - LING, L. - SHIMOI, K. Effects of Animal Care Procedures on Plasma Corticosterone Levels in Group-Housed Mice during the Nocturnal Active Phase. In EXPERIMENTAL ANIMALS. ISSN 1341-1357, 2010, vol. 59, no. 5, p. 637-642., WOS*

3. [1.1] *SCHELLINCK, H.M. - CYR, D.P. - BROWN, R.E. How Many Ways Can Mouse Behavioral Experiments Go Wrong? Confounding Variables in Mouse Models of Neurodegenerative Diseases and How to Control Them. In ADVANCES IN THE STUDY OF BEHAVIOR, (Book series)VOL 41. ISSN 0065-3454, 2010, vol. 41, p. 255-366., WOS*

4. [1.1] *VERMA, P. - HELLEMANS, K.G.C. - CHOI, F.Y. - YU, W. - WEINBERG, J. Circadian phase and sex effects on depressive/anxiety-like behaviors and HPA axis responses to acute stress. In PHYSIOLOGY & BEHAVIOR. ISSN 0031-9384, 2010, vol. 99, no. 3, p. 276-285., WOS*

ADCA38 DUBOVICKÝ, Michal - PATON, Sarah - MORRIS, Mariana - MACH, Mojmír - LUCOT, James B. Effects of combined exposure to pyridostigmine bromide and shaker stress on acoustic startle response, pre-pulse inhibition and open field behavior in mice. In *Journal of applied toxicology*, 2007, vol.27, p. 276-283. (1.625 - IF2006). (2007 - Current Contents). ISSN 0260-437X.

Citácie:

1. [1.1] *VIDAL, A.T. - GUIMARAES, H.N. - DE PAULA, D.C.C. - FREZARD, F. - SILVA-BARCELLOS, N.M. - GRABE-GUIMARAES, A. Prolonged cardioprotective effect of pyridostigmine encapsulated in liposomes. In LIFE SCIENCES. ISSN 0024-3205, 2010, vol. 86, no. 1-2, p. 17-23., WOS*

ADCA39 DUBOVICKÝ, Michal - JEŽOVÁ, Daniela. Effect of chronic emotional stress on habituation processes in open field in adult rats. In *Annals of the New York Academy of Sciences*, 2004, vol. 1018, p. 199-206. (1.892 - IF2003). ISSN 0077-8923.

Citácie:

1. [1.1] *KANG, D.H. - WEAVER, M.T. Airway cytokine responses to acute and repeated stress in a murine model of allergic asthma. In BIOLOGICAL PSYCHOLOGY. ISSN 0301-0511, 2010, vol. 84, no. 1, Sp. Iss. SI, p. 66-73., WOS*

2. [1.1] *SALOMONS, A.R. - KORTLEVE, T. - REINDERS, N.R. - KIRCHHOFF, S. - ARNDT, S.S. - OHL, F. Susceptibility of a potential animal model for pathological anxiety to chronic mild stress. In BEHAVIOURAL BRAIN RESEARCH. ISSN 0166-4328, 2010, vol. 209, no. 2, p. 241-248., WOS*

3. [1.1] *STEWART, A. - CACHAT, J. - WONG, K. - GAIKWAD, S. - GILDER, T. - DILEO, J. - CHANG, K. - UTTERBACK, E. - KALUEFF, A.V. Homebase behavior of zebrafish in novelty-based paradigms. In BEHAVIOURAL PROCESSES. ISSN 0376-6357, 2010, vol. 85, no. 2, p. 198-203., WOS*

- ADCA40 DUBOVICKÝ, Michal - UJHÁZY, Eduard - KOVAČOVSKÝ, Pavel - MACH, Mojmír. Effect of repeated administration of the antioxidant stobadine on the behavior of singly-housed male mice in intraspecies conflict. In *Methods and Findings in Experimental and Clinical Pharmacology*. - Barcelona : Prous Science, 2001, vol. 23, no. 9, p. 491-495. (0.543 - IF2000). (2001 - Current Contents). ISSN 0379-0355.
- Citácie:  
1. [1.1] *JURANEK, I. - HORAKOVA, L. - RACKOVA, L. - STEFEK, M. Antioxidants in Treating Pathologies Involving Oxidative Damage: An Update on Medicinal Chemistry and Biological Activity of Stobadine and Related Pyridoindoles. In CURRENT MEDICINAL CHEMISTRY. ISSN 0929-8673, 2010, vol. 17, no. 6, p. 552-570., WOS*
- ADCA41 ĎURIŠOVÁ, Mária - DEDÍK, Ladislav - KRISTOVÁ, Viera - VOJTKO, Robert. Mathematical model indicates nonlinearity of noradrenaline effect on rat renal artery. In *Physiological Research*, 2008, vol. 57, no. 5, p. 785-788. (1.505 - IF2007). (2008 - Current Contents). ISSN 0862-8408.
- Citácie:  
1. [1.1] *ROKYTA, R. - TESAROVA, J. - PECHMAN, V. - GAJDOS, P. - KROUZECKY, A. The Effects of Short-Term Norepinephrine Up-Titration on Hemodynamics in Cardiogenic Shock. In PHYSIOLOGICAL RESEARCH. ISSN 0862-8408, 2010, vol. 59, no. 3, p. 373-378., WOS*
- ADCA42 ĎURIŠOVÁ, Mária - DEDÍK, Ladislav. New mathematical methods in pharmacokinetic modeling. In *Basic & clinical pharmacology & toxicology : formerly Pharmacology and toxicology*. - Copenhagen : Nordic Pharmacological Society, 2005, vol. 96, p. 335-342. (1.342 - IF2004). (2005 - Current Contents). ISSN 1742-7835.
- Citácie:  
1. [1.1] *POPOVIC, J.K. - ATANACKOVIC, M.T. - PILIPOVIC, A.S. - RAPAIC, M.R. - PILIPOVIC, S. - ATANACKOVIC, T.M. A new approach to the compartmental analysis in pharmacokinetics: fractional time evolution of diclofenac. In JOURNAL OF PHARMACOKINETICS AND PHARMACODYNAMICS. ISSN 1567-567X, 2010, vol. 37, no. 2, p. 119-134., WOS*
- ADCA43 FUNK, Oliver F. - KETTMANN, Viktor - DŘÍMAL, Ján - LANGER, Thierry. Chemical function based pharmacophore generation of endothelin-A selective receptor antagonists. In *Journal of medicinal chemistry*. - Easton, (Washington) : American Chemical Society, 2004, vol. 47, p. 2750 - 2760. (4.820 - IF2003). (2004 - Current Contents). ISSN 0022-2623.
- Citácie:  
1. [1.1] *GABRIELE, B. - VELTRI, L. - MANCUSO, R. - PLASTINA, P. - SALERNO, G. - COSTA, M. Palladium-catalyzed oxidative heterocyclodehydration-alkoxycarbonylation of 3-yne-1,2-diols: a novel and expedient approach to furan-3-carboxylic esters. In TETRAHEDRON LETTERS. ISSN 0040-4039, 2010, vol. 51, no. 13, p. 1663-1665., WOS*  
2. [1.1] *GAO, Q.Z. - YANG, L.L. - ZHU, Y.Q. Pharmacophore Based Drug Design Approach as a Practical Process in Drug Discovery. In CURRENT COMPUTER-AIDED DRUG DESIGN. ISSN 1573-4099, 2010, vol. 6, no. 1, p. 37-49., WOS*  
3. [1.1] *MISHRA, R.K. - SINGH, J. Generation, Validation, and Utilization of a Three-Dimensional Pharmacophore Model for EP3 Antagonists. In JOURNAL OF CHEMICAL INFORMATION AND MODELING. ISSN 1549-9596, 2010, vol. 50, no. 8, p. 1502-1509., WOS*

4. [1.1] PATEL, H.J. - OLGUN, N. - LENGYEL, I. - REZNIK, S. - STEPHANI, R.A. *Synthesis and pharmacological activity of 1,3,6-trisubstituted-4-oxo-1,4-dihydroquinoline-2-carboxylic acids as selective ETA antagonists. In BIOORGANIC & MEDICINAL CHEMISTRY LETTERS. ISSN 0960-894X, 2010, vol. 20, no. 22, p. 6840-6844., WOS*
- ADCA44 GAJDOŠÍKOVÁ, Alena - UJHÁZY, Eduard - GAJDOŠÍK, Andrej - CHALUPA, Ivan - BLAŠKO, Milan - TOMÁŠKOVÁ, Anna - LÍŠKA, Ján - DUBOVICKÝ, Michal - BAUER, Viktor. Chronic toxicity and micronucleus assay of the new cardioprotective agent stobadine in rats. In *Arzneimittel-Forschung/Drug Research. Special section: Biotechnology in drug research, I, vol. 45, no. 5 (1995. (1995 - Current Contents). ISSN 0004-4172.*  
 Citácie:  
 1. [1.1] *JURANEK, I. - HORAKOVA, L. - RACKOVA, L. - STEFEK, M. Antioxidants in Treating Pathologies Involving Oxidative Damage: An Update on Medicinal Chemistry and Biological Activity of Stobadine and Related Pyridoindoles. In CURRENT MEDICINAL CHEMISTRY. ISSN 0929-8673, FEB 2010, vol. 17, no. 6, p. 552-570., WOS*
- ADCA45 GAJDOŠÍKOVÁ, Alena - GAJDOŠÍK, Andrej - KONERACKÁ, Martina - ZÁVIŠOVÁ, Vlasta - ŠTVRTINA, Svetoslav - KRCHNÁROVÁ, Viera - KOPČANSKÝ, Peter - TOMAŠOVIČOVÁ, Natália - ŠTOLC, Svorad - TIMKO, Milan. Acute toxicity of magnetic nanoparticles in mice. In *Neuroendocrinology Letters, 2006, vol. 27, suppl. 2, p. 96 - 99. (1.005 - IF2005). ISSN 0172-780X.*  
 Citácie:  
 1. [1.2] *HOU, Y. - LIU, Y. - CHEN, Z. - GU, N. - WANG, J. Manufacture of IRDye800CW-coupled Fe3O4 nanoparticles and their applications in cell labeling and in vivo imaging. In JOURNAL OF NANOBIO TECHNOLOGY. ISSN 1477-3155, 2010, vol. 8, art. no. 25, SCOPUS*
- ADCA46 KVALTÍNOVÁ, Zdenka - LUKOVIČ, Ľudovít - ŠTOLC, Svorad. Effect of incomplete ischemia and reperfusion of the rat brain on the density and affinity of alpha-adrenergic binding sites in the cerebral cortex. Prevention of changes by stobadine and vitamin E. In *Neuropharmacology, 1993, vol. 32, no. 8, p. 785-791. ISSN 0028-3908.*  
 Citácie:  
 1. [1.1] *HAHM, E.T. - SEO, J.W. - HUR, J. - CHO, Y.W. Modulation of Presynaptic GABA Release by Oxidative Stress in Mechanically-isolated Rat Cerebral Cortical Neurons. In KOREAN JOURNAL OF PHYSIOLOGY & PHARMACOLOGY. ISSN 1226-4512, 2010, vol. 14, no. 3, p. 127-132., WOS*
- ADCA47 GÁSPÁROVÁ, Zdenka - JARIABKA, Pavol - ŠTOLC, Svorad. Effect of transient ischemia on long-term potentiation of synaptic transmission in rat hippocampal slices. In *Neuroendocrinology Letters, 2008, vol. 29, no. 5, p. 702-705. (1.443 - IF2007). ISSN 0172-780X.*  
 Citácie:  
 1. [1.1] *TARIQ, A. - AI, J. - CHEN, G. - SABRI, M. - JEON, H. - SHANG, X. - MACDONALD, R.L. Loss of long-term potentiation in the hippocampus after experimental subarachnoid hemorrhage in rats. In NEUROSCIENCE. ISSN 0306-4522, 2010, vol. 165, no. 2, p. 418-426., WOS*  
 2. [3] *NAGY D.: Különböző neuroprotektívus lehetőségek tanulmányozása ischaemiás patkány modelleken. Szegedi tudományegyetem, Dizertačná práca, Szeged 2010, p. 101., GOOGLE*

- ADCA48 GÁSPAROVÁ-KVALTÍNOVÁ, Zdenka - ŠTOLC, Svorad. Effect of antioxidants and NMDA antagonists on the density of NMDA binding sites in rat hippocampal slices exposed to hypoxia/reoxygenation. In *Methods and Findings in Experimental and Clinical Pharmacology*, 2003, vol. 25, no. 1, p. 17-25. (0.489 - IF2002). (2003 - Current Contents). ISSN 0379-0355.  
Citácie:  
1. [1.1] *JURANEK, I. - HORAKOVA, L. - RACKOVA, L. - STEFEK, M. Antioxidants in Treating Pathologies Involving Oxidative Damage: An Update on Medicinal Chemistry and Biological Activity of Stobadine and Related Pyridoindoles. In CURRENT MEDICINAL CHEMISTRY. ISSN 0929-8673, 2010, vol. 17, no. 6, p. 552-570., WOS*
- ADCA49 GERGEL, Dalibor - CEDERBAUM, Arthur I. Interaction of nitric oxide with 2-thio-5-nitrobenzoic acid: implications for the determination of free sulfhydryl groups by Ellman's reagent. In *Archives of Biochemistry and Biophysics*, 1997, vol. 347, iss. 2, p. 282-288. (2.844 - IF1996). (1997 - Current Contents). ISSN 0003-9861.  
Citácie:  
1. [1.1] *KUDUGUNTI, S.K. - VAD, N.M. - WHITESIDE, A.J. - NAIK, B.U. - YUSUF, M.A. - SRIVENUGOPAL, K.S. - MORIDANI, M.Y. Biochemical mechanism of Caffeic Acid Phenylethyl Ester (CAPE) selective toxicity towards melanoma cell lines. In CHEMICO-BIOLOGICAL INTERACTIONS. ISSN 0009-2797, 2010, vol. 188, no. 1, p. 1-14., WOS*  
2. [1.1] *MORO, A.M. - CHARAO, M. - BRUCKER, N. - BULCAO, R. - FREITAS, F. - GUERREIRO, G. - BAIERLE, M. - NASCIMENTO, S. - WAECHTER, F. - HIRAKATA, V. - LINDEN, R. - THIESEN, F.V. - GARCIA, S.C. Effects of low-level exposure to xenobiotics present in paints on oxidative stress in workers. In SCIENCE OF THE TOTAL ENVIRONMENT. ISSN 0048-9697, 2010, vol. 408, no. 20, p. 4461-4467., WOS*
- ADCA50 GERGEL, Dalibor - CEDERBAUM, Arthur I. Inhibition of the catalytic activity of alcohol dehydrogenase by nitric oxide is associated with S nitrosylation and the release of zinc. In *Biochemistry*, 1996, vol. 35, no. 50, p. 16186-16194. (5.144 - IF1995). ISSN 0006-2960.  
Citácie:  
1. [1.1] *MARKOVIC, J. - GARCIA-GIMENEZ, J.L. - GIMENO, A. - VINA, J. - PALLARDO, F.V. Role of glutathione in cell nucleus. In FREE RADICAL RESEARCH. ISSN 1071-5762, 2010, vol. 44, no. 7, p. 721-733., WOS*  
2. [1.1] *YANG, Y.J. - WU, P.F. - LONG, L.H. - YU, D.F. - WU, W.N. - HU, Z.L. - FU, H. - XIE, N. - JIN, Y. - NI, L. - WANG, J.Z. - WANG, F. - CHEN, J.G. Reversal of aging-associated hippocampal synaptic plasticity deficits by reductants via regulation of thiol redox and NMDA receptor function. In AGING CELL. ISSN 1474-9718, 2010, vol. 9, no. 5, p. 709-721., WOS*
- ADCA51 GERGEL, Dalibor - MIŠÍK, Vladimír - RIESZ, Peter - CEDERBAUM, Arthur I. Inhibition of rat and human cytochrome P4502E1 catalytic activity and reactive oxygen radical formation by nitric oxide. In *Archives of Biochemistry and Biophysics*, 1997, vol. 337, no. 2, p. 239-250. (2.844 - IF1996). (1997 - Current Contents).  
Citácie:  
1. [1.1] *PRANDOTA, J. Advances of Molecular Clinical Pharmacology in Gastroenterology and Hepatology. In AMERICAN JOURNAL OF THERAPEUTICS. ISSN 1075-2765, 2010, vol. 17, no. 5, p. E137-E162., WOS*  
2. [1.1] *PRANDOTA, J. Autism spectrum disorders may be due to cerebral toxoplasmosis associated with chronic neuroinflammation causing persistent hypercytokinemia that resulted in an increased lipid peroxidation, oxidative*

*stress, and depressed metabolism of endogenous and exogenous substances. In RESEARCH IN AUTISM SPECTRUM DISORDERS. ISSN 1750-9467, 2010, vol. 4, no. 2, p. 119-155., WOS*

3. [1.1] SCHAFER, A. - GALUPPO, P. - FRACCAROLLO, D. - VOGT, C. - WIDDER, J.D. - PFRANG, J. - TAS, P. - BARBOSA-SICARD, E. - RUETTEN, H. - ERTL, G. - FLEMING, I. - BAUERSACHS, J. *Increased Cytochrome P4502E1 Expression and Altered Hydroxyeicosatetraenoic Acid Formation Mediate Diabetic Vascular Dysfunction Rescue by Guanylyl-Cyclase Activation. In DIABETES. ISSN 0012-1797, 2010, vol. 59, no. 8, p. 2001-2009., WOS*

4. [1.1] TANG, Y.X. - SCHEEF, E.A. - GUREL, Z. - SORENSON, C.M. - JEFCOATE, C.R. - SHEIBANI, N. *CYP1B1 and endothelial nitric oxide synthase combine to sustain proangiogenic functions of endothelial cells under hyperoxic stress. In AMERICAN JOURNAL OF PHYSIOLOGY-CELL PHYSIOLOGY. ISSN 0363-6143, 2010, vol. 298, no. 3, p. C665-C678., WOS*

ADCA52 GERGEL, Dalibor - MIŠÍK, Vladimír - ONDRIAŠ, Karol - CEDERBAUM, Arthur I. *Increased cytotoxicity of 3-morpholinonydnonimine to HepG2 cells in the presence of superoxide dismutase. In Journal of Biological Chemistry, 1995, vol. 270, no. 36, p. 20922-20929. ISSN 0021-9258.*

Citácie:

1. [1.1] MCLEAN, S. - BOWMAN, L.A.H. - POOLE, R.K. *Peroxynitrite stress is exacerbated by flavohaemoglobin-derived oxidative stress in Salmonella Typhimurium and is relieved by nitric oxide. In MICROBIOLOGY-SGM. ISSN 1350-0872, 2010, vol. 156, Part 12, p. 3556-3565., WOS*

ADCA53 GUZ, Galip - DEMIROGULLARI, Billur - ULUSU, Nuray N. - DOGU, Cihangir - DEMIRTOLA, Arzu - KAVUTCU, Mustafa - OMEROGLU, Suna - ŠTEFEK, Milan - KARASU, Çimen. *Stobadine protects rat kidney against ischaemia/reperfusion injury. In Clinical and Experimental Pharmacology and Physiology, 2007, vol. 34, no. 3, p. 210-216. (1.780 - IF2006). ISSN 0305-1870.*

Citácie:

1. [1.1] EKSIUGLU-DEMIRALP, E. - KARDAS, E.R. - OZGUL, S. - YAGCI, T. - BILGIN, H. - SEHIRLI, O. - ERCAN, F. - SENNER, G. *Betulinic acid protects against ischemia/reperfusion-induced renal damage and inhibits leukocyte apoptosis. In PHYTOTHERAPY RESEARCH. ISSN 0951-418X, 2010, vol. 24, no. 3, p. 325-332., WOS*

2. [1.1] PONIST, S. - MIHALOVA, D. - JANCINOVA, V. - SNIRC, V. - ONDREJICKOVA, O. - MASCIA, C. - POLI, G. - STANCIKOVA, M. - NOSAL, R. - BAUEROVA, K. *Reduction of oxidative stress in adjuvant arthritis. Comparison of efficacy of two pyridoinoles: stobadine dipalmitate and SMe1.2HCl. In ACTA BIOCHIMICA POLONICA. ISSN 0001-527X, 2010, vol. 57, no. 2, p. 223-228., WOS*

3. [1.2] OZKISACIK, S. - YAZICI, M. - ÇULHACI, N. - SERTER, M. - GURSOY, H. *Does short-interval postconditioning protect the kidneys against ischemia-reperfusion injury? | [Kisa aralikli kontrollü reperfüzyon periyotlari böbregi iskemi-reperfüzyon hasarindan koruyor mu?]. In COÇUK CERRAHISI DERGISI. ISSN 1305-5194, 2010, vol. 24, no. 1, p. 7-11, SCOPUS*

4. [3] RAPTA, P. - VALACHOVA, K. - ZALIBERA, M. - SNIRC, V. - SOLTES, L. *Hyaluronan degradation by reactive oxygen species: scavenging effect of the hexahydropyridoinole stobadine and two of its derivatives. Chapt. 7. In PETHRICK, R.E. et all eds. Monomers, oligomers, polymers, composites, and nanocomposites research: synthesis, properties and applications. New York: Nova Science Publishers 2010. P. 113-126. ISBN 978-1-60876-029-9*

- ADCA54 HANNA, Ibrahim R. - TANIYAMA, Yoshihiro - SZÖCS, Katalin - ROCIC, Petra - GRIENGLING, Kathy K. NAD(P)H oxidase-derived reactive oxygen species as mediators of angiotensin II signalling. In *Antioxidants & redox signaling*, 2002, vol. 4, p. 899-914. ISSN 1523-0864.

Citácie:

1. [1.1] BOSCH, L.V.G. - RESTA, T. - WALKER, B. - KANAGY, N.L. *Mechanisms of intermittent hypoxia induced hypertension. In JOURNAL OF CELLULAR AND MOLECULAR MEDICINE. ISSN 1582-1838, 2010, vol. 14, no. 1-2, p. 3-17., WOS*
2. [1.1] DURAND, M.J. - MORENO, C. - GREENE, A.S. - LOMBARD, J.H. *Impaired relaxation of cerebral arteries in the absence of elevated salt intake in normotensive congenic rats carrying the Dahl salt-sensitive renin gene. In AMERICAN JOURNAL OF PHYSIOLOGY-HEART AND CIRCULATORY PHYSIOLOGY. ISSN 0363-6135, 2010, vol. 299, no. 6, p. H1865-H1874., WOS*
3. [1.1] GHELFI, E. - WELLENIUS, G.A. - LAWRENCE, J. - MILLET, E. - GONZALEZ-FLECHA, B. *Cardiac oxidative stress and dysfunction by fine concentrated ambient particles (CAPs) are mediated by angiotensin-II. In INHALATION TOXICOLOGY. ISSN 0895-8378, 2010, vol. 22, no. 11, p. 963-972., WOS*
4. [1.1] KIM, K. - MCBRIDE, W.H. *Modifying Radiation Damage. In CURRENT DRUG TARGETS. ISSN 1389-4501, 2010, vol. 11, no. 11, p. 1352-1365., WOS*
5. [1.1] LEE, J.O. - CHANG, K. - KIM, C.Y. - JUNG, S.H. - LEE, S.W. - OAK, M.H. *Lysimachia clethroides Extract Promote Vascular Relaxation via Endothelium-Dependent Mechanism. In JOURNAL OF CARDIOVASCULAR PHARMACOLOGY. ISSN 0160-2446, 2010, vol. 55, no. 5, p. 481-488., WOS*
6. [1.1] NEGRE-SALVAYRE, A. - AUGÉ, N. - AYALA, V. - BASAGA, H. - BOADA, J. - BRENKE, R. - CHAPPLE, S. - COHEN, G. - FEHER, J. - GRUNE, T. - LENGYEL, G. - MANN, G.E. - PAMPLONA, R. - POLI, G. - PORTERO-OTIN, M. - RIAHI, Y. - SALVAYRE, R. - SASSON, S. - SERRANO, J. - SHAMNI, O. - SIEMS, W. - SIOW, R.C.M. - WISWEDEL, I. - ZARKOVIC, K. - ZARKOVIC, N. *Pathological aspects of lipid peroxidation. In FREE RADICAL RESEARCH. ISSN 1071-5762, 2010, vol. 44, no. 10, Sp. Iss. SI, p. 1125-1171., WOS*
7. [1.1] REEDER, B.J. *The Redox Activity of Hemoglobins: From Physiologic Functions to Pathologic Mechanisms. In ANTIOXIDANTS & REDOX SIGNALING. ISSN 1523-0864, 2010, vol. 13, no. 7, p. 1087-1123., WOS*
8. [1.1] ROBBINS, M.E. - ZHAO, W. - GARCIA-ESPINOSA, M.A. - DIZ, D.I. *Renin-angiotensin System Blockers and Modulation of Radiation-Induced Brain Injury. In CURRENT DRUG TARGETS. ISSN 1389-4501, 2010, vol. 11, no. 11, p. 1413-1422., WOS*
9. [1.1] ZEMEL, M.B. - SUN, X.C. - SOBHANI, T. - WILSON, B. *Effects of dairy compared with soy on oxidative and inflammatory stress in overweight and obese subjects. In AMERICAN JOURNAL OF CLINICAL NUTRITION. ISSN 0002-9165, 2010, vol. 91, no. 1, p. 16-22., WOS*
10. [1.2] AMANO, H. - OHNUMA, Y. - NIIBE, Y. - HAYAKAWA, K. - SATOH, Y. - MAJIMA, M. *Combined effect of anti-angiogenic agents, angiotensin type 1 receptor antagonists and radiation therapy. In CURRENT SIGNAL TRANSDUCTION THERAPY. ISSN 1574-3624, 2010, vol. 5, no. 3, p. 206-211, SCOPUS*
11. [1.2] PHILLIPS, S.A. - PECHMAN, K.R. - LEONARD, E.C. - FRIEDRICH, J.L. - BIAN, J.T. - BEAL, A.G. - BASILE, D.P. *Increased ANG II sensitivity following recovery from acute kidney injury: Role of oxidant stress in skeletal muscle resistance arteries. In AMERICAN JOURNAL OF PHYSIOLOGY -*

- REGULATORY INTEGRATIVE AND COMPARATIVE PHYSIOLOGY. ISSN 0363-6119, 2010, vol. 298, no. 6, p. R1682-R1691, SCOPUS*
- ADCA55 HORÁKOVÁ, Ľubica - BRIVIDA, Karlis - SIES, Helmut. Antioxidant activity of the pyridoindole stobadine in liposomal and microsomal lipid peroxidation. In *Chemico-biological interactions*, 1992, vol. 83, no. 1, p. 85-93. ISSN 0009-2797.  
Citácie:  
*1. [3] STEFEK, M. - GAJDOSIK, A. - GAJDOSIKOVA, A. - JUSKOVA, M. - KYSELOVA, Z. - MAJEKOVA, M. - RACKOVA, L. - SNIRC, V. - DEMOPOULOS, V. - KARASU, C. Stobadine and related pyridoindoles as antioxidants and aldose reductase inhibitors in prevention of diabetic complications. Chapt. 14. In Stefek, M. ed. Advances in molecular mechanisms and pharmacology of diabetic complications. Kerala: Transworld research network 2010. ISBN 978-81-7895-499-8, P. 285-307*
- ADCA56 HORÁKOVÁ, Ľubica - SCHAUR, Rudolf Jörg - BALGAVÝ, Pavol - EGGER, G. Interaction of the pyridoindole stobadine with alkoxy and stable free radicals. In *Redox Report*, 1995, vol. 1, p. 369-372. (1995 - Current Contents). ISSN 1351-0002.  
Citácie:  
*1. [3] STEFEK, M. - GAJDOSIK, A. - GAJDOSIKOVA, A. - JUSKOVA, M. - KYSELOVA, Z. - MAJEKOVA, M. - RACKOVA, L. - SNIRC, V. - DEMOPOULOS, V. - KARASU, C. Stobadine and related pyridoindoles as antioxidants and aldose reductase inhibitors in prevention of diabetic complications. Chapt. 14. In Stefek, M. ed. Advances in molecular mechanisms and pharmacology of diabetic complications. Kerala: Transworld research network 2010. ISBN 978-81-7895-499-8, P. 285-307*
- ADCA57 HORÁKOVÁ, Ľubica - ŠTOLC, Svorad - CHROMÍKOVÁ, Zdena - PEKÁROVÁ, Andrea - DERKOVÁ, Ľubica. Mechanisms of hippocampal reoxygenation injury. Treatment with antioxidants. In *Neuropharmacology*, 1997, vol. 36, no. 2, p. 177-184. (4.458 - IF1996). ISSN 0028-3908.  
Citácie:  
*1. [1.1] LI, W.J. - WU, S.S. - AHMAD, M. - JIANG, J.F. - LIU, H. - NAGAYAMA, T. - ROSE, M.E. - TYURIN, V.A. - TYURINA, Y.Y. - BORISENKO, G.G. - BELIKOVA, N. - CHEN, J. - KAGAN, V.E. - GRAHAM, S.H. The cyclooxygenase site, but not the peroxidase site of cyclooxygenase-2 is required for neurotoxicity in hypoxic and ischemic injury. In JOURNAL OF NEUROCHEMISTRY. ISSN 0022-3042, 2010, vol. 113, no. 4, p. 965-977., WOS*
- ADCA58 HORÁKOVÁ, Ľubica - SIES, Helmut - STEENKEN, Steen. Antioxidant action of stobadine. In *Methods in Enzymology*. Volume 234 (1994). Oxygen Radicals in biological systems, p.572-580. ISSN 0076-6879.  
Citácie:  
*1. [1.1] BEZAKOVA, Z. - OREMUSOVA, J. - STANKOVICOVA, M. - VITKOVA, Z. Study of Micellization and Partition Balances of Acyl Stobadine Derivatives Effect of Temperature and Length of Alkyl Chain. In TENSIDE SURFACTANTS DETERGENTS. ISSN 0932-3414, 2010, vol. 47, no. 6, p. 390-395., WOS*  
*2. [2.2] NOSALOVA, V. - SOTNIKOVA, R. - DRABIKOVA, K. - FIALOVA, S. - KOSTALOVA, D. - BANASOVA, S. - NAVAROVA, J. Chemiluminescence response induced by mesenteric ischaemia/reperfusion: Effect of antioxidative compounds ex vivo. In INTERDISCIPLINARY TOXICOLOGY. ISSN 1337-6853, 2010, vol. 3, no. 3, p. 105-108, SCOPUS*

- ADCA59 HORÁKOVÁ, Ľubica - ŠTOLC, Svorad. Antioxidant and pharmacodynamic effects of pyridoindole stobadine. In *General Pharmacology : the Vascular System*, 1998, vol. 30, no. 5, p. 627-638. (1.056 - IF1997). (1998 - Current Contents). ISSN 0306-3623.
- Citácie:
- [1.1] CUMA OGLU, A. - STEFEK, M. - BAUER, V. - ARI, N. - ARICIOGLU, A. - KARASU, C. *Glycooxidative and nitrosative stress in kidney of experimental diabetic rats: Effects of the pyridoindole antioxidant stobadine*. In *NEUROENDOCRINOLOGY LETTERS*. ISSN 0172-780X, 2010, vol. 31, no. 3, p. 313-318., WOS
  - [1.1] GASPAROVIC, A.C. - LOVAKOVIC, T. - ZARKOVIC, N. *Oxidative Stress and Antioxidants: Biological Response Modifiers of Oxidative Homeostasis in Cancer*. In *PERIODICUM BIOLOGORUM*. ISSN 0031-5362, 2010, vol. 112, no. 4, p. 433-439., WOS
  - [3] RAPTA, P. - VALACHOVA, K. - ZALIBERA, M. - SNIRC, V. - SOLTES, L. *Hyaluronan degradation by reactive oxygen species: scavenging effect of the hexahydropyridoindole stobadine and two of its derivatives*. Chapt. 7. In *PETHRICK, R.E. et all eds. Monomers, oligomers, polymers, composites, and nanocomposites research: synthesis, properties and applications*. New York: Nova Science Publishers 2010. P. 113-126. ISBN 978-1-60876-029-9
  - [3] STEFEK, M. - GAJDOSIK, A. - GAJDOSIKOVA, A. - JUSKOVA, M. - KYSELOVA, Z. - MAJEKOVA, M. - RACKOVA, L. - SNIRC, V. - DEMOPOULOS, V. - KARASU, C. *Stobadine and related pyridoindoles as antioxidants and aldose reductase inhibitors in prevention of diabetic complications*. Chapt. 14. In *Stefek, M. ed. Advances in molecular mechanisms and pharmacology of diabetic complications*. Kerala: Transworld research network 2010. ISBN 978-81-7895-499-8, P. 285-307
- ADCA60 HORÁKOVÁ, Ľubica - ŠTOLC, Svorad - CHROMÍKOVÁ, Zdena - PEKÁROVÁ, Andrea - DERKOVÁ, Ľubica. Mechanisms of hippocampal reoxygenation injury. In *Molecular and Chemical Neuropathology*, 1998, vol. 33, no. 3, p. 223-236. (0.780 - IF1997). (1998 - Current Contents). ISSN 1044-7393.
- Citácie:
- [1.1] LIU, H.G. - LIU, K. - ZHOU, Y.N. - XU, Y.J. *Apocynin attenuate spatial learning deficits and oxidative responses to intermittent hypoxia*. In *SLEEP MEDICINE*. ISSN 1389-9457, 2010, vol. 11, no. 2, p. 205-212., WOS
  - [1.2] HUI-GUO, L. - KUI, L. - YAN-NING, Z. - YONG-JIAN, X. *Apocynin attenuate spatial learning deficits and oxidative responses to intermittent hypoxia*. In *SLEEP MEDICINE*. ISSN 1389-9457, 2010, vol. 11, no. 2, p. 205-212, SCOPUS
- ADCA61 HORÁKOVÁ, Ľubica - ONDREJIČKOVÁ, Oľga - URAZ, Vladimír - LUKOVIČ, Ľudovít - JURÁNEK, Ivo. Short cerebral ischemia and subsequent reperfusion and treatment with stobadine. In *Experientia*, 1992, vol.48, p. 872-874.
- Citácie:
- [1.1] ABD-EL-FATTAH, A.A. - EL-SAWALHI, M.M. - RASHED, E.R. - EL-GHAZALY, M.A. *Possible role of vitamin E, coenzyme Q10 and rutin in protection against cerebral ischemia/reperfusion injury in irradiated rats*. In *INTERNATIONAL JOURNAL OF RADIATION BIOLOGY*. ISSN 0955-3002, 2010, vol. 86, no. 12, p. 1070-1078., WOS
  - [1.1] KIRIMI, E. - PEKER, E. - TUNCER, O. - YAPICIOGLU, H. - NARLI, N. - SATAR, M. *Increased Serum Malondialdehyde Level in Neonates with Hypoxic-Ischaemic Encephalopathy: Prediction of Disease Severity*. In *JOURNAL OF INTERNATIONAL MEDICAL RESEARCH*. ISSN 0300-0605, 2010, vol. 38, no. 1, p. 220-226., WOS

- ADCA62 CHORVATOVIČOVÁ, Darina - BAUER, Viktor. Stobadine-inhibitor of cyclophosphamide-induced micronuclei in mice. In *Mutagenesis*, 1994, vol. 9, no. 3, p.241-244. ISSN 0267-8357.  
Citácie:  
1. [1.2] SATHYA, T.N. - AADARSH, P. - DEEPA, V. - BALAKRISHNA MURTHY, P. *Moringa oleifera* Lam. leaves prevent cyclophosphamide-induced micronucleus and DNA damage in mice. In *INTERNATIONAL JOURNAL OF PHYTOMEDICINE*. ISSN 0975 0185, 2010, vol. 2, no. 2, p. 147-154, SCOPUS
- ADCA63 CHORVATOVIČOVÁ, Darina - MACHOVÁ, Eva - ŠANDULA, Jozef. Ultrasonication: the way to achieve antimutagenic effect of carboxymethyl-chitin-glucan by oral administration. In *Mutation research : genetic toxicology and environmental mutagenesis*, 1998, vol. 412, no. 1, p. 83-89. ISSN 1383-5718.  
Citácie:  
1. [1.1] Primo, MS (Primo, Mika Selestina); Calliari, CM (Calliari, Caroline Maria); Castro-Gomez, RJH (Hernan Castro-Gomez, Raul Jorge); Mauro, MD (Mauro, Mariana de Oliveira); Mantovani, MS (Mantovani, Mario Sergio); Oliveira, RJ (Oliveira, Rodrigo Juliano) Title: *Assessment of mutagenicity and antimutagenicity of a biopolymer extracted from the microorganism Agrobacterium radiobacter in mice* Source: *REVISTA BRASILEIRA DE FARMACOGNOSIA-BRAZILIAN JOURNAL OF PHARMACOGNOSY* Volume: 20 Issue: 3 Pages: 340-347 DOI: 10.1590/S0102-695X2010000300009 Published: JUN-JUL 2010, WOS
- ADCA64 CHORVATOVIČOVÁ, Darina - ŠANDULA, Jozef. Effect of carboxymethyl-chitin-glucan on cyclophosphamide induced mutagenicity. In *Mutation Research Letters*, 1995, vol. 346, iss.1, p.43-48. (1995 - Current Contents). ISSN 0165-7992.  
Citácie:  
1. [1.1] Zavala-Aguirre, JL (Luis Zavala-Aguirre, Jose); Torres-Bugarin, O (Torres-Bugarin, Olivia); Buelna-Osben, HR (Rene Buelna-Osben, Hector); Flores-Kehn, LP (Paulina Flores-Kehn, Lola); Ramos-Ibarra, ML (Luisa Ramos-Ibarra, Maria); Zuniga-Gonzalez, G (Zuniga-Gonzalez, Guillermo); Ogura, T (Ogura, Tetsuya) Title: *Induction of micronuclei and nuclear abnormalities by cyclophosphamide and colchicine in Xenotoca melanosoma (Pisces, Goodeidae) from Lake La Alberca in Michoacan, Mexico* Source: *JOURNAL OF ENVIRONMENTAL SCIENCE AND HEALTH PART A-TOXIC/HAZARDOUS SUBSTANCES & ENVIRONMENTAL ENGINEERING* Volume: 45 Issue: 1 Special Issue: SI Pages: 75-81 DOI: 10.1080/10934520903388863 Published: 2010, WOS
- ADCA65 CHORVATOVIČOVÁ, Darina - KOVÁČIKOVÁ, Zuzana - ŠANDULA, Jozef - NAVAROVÁ, Jana. Protective effect of sulfoethylglucan against hexavalent chromium. In *Mutation Research*, 1993, vol. 302, p. 207-211. ISSN 0165-7992.  
Citácie:  
1. [1.1] SKORIK, Y.A. - PESTOV, A.V. - YATLUK, Y.G. *Evaluation of various chitin-glucan derivatives from Aspergillus niger as transition metal adsorbents*. In *BIORESOURCE TECHNOLOGY*. ISSN 0960-8524, 2010, vol. 101, no. 6, p. 1769-1775., WOS  
2. [1.2] Dey, S. K., & Roy, S. (2010). *Role of GSH in the amelioration of chromium-induced membrane damage*. *Toxicological and Environmental Chemistry*, 92(2), 265-273, SCOPUS

- ADCA66 CHORVATOVIČOVÁ, Darina - HORVÁTHOVÁ, Eva - SLAMENŇOVÁ, Darina. Antimutagenic effects of stobadine: review of results. In *Life Sciences*, 1999, vol. 65, nos. 18/19, p. 2015-2017. (1.937 - IF1998). (1999 - Current Contents). ISSN 0024-3205.
- Citácie:
1. [3] RAPTA, P. - VALACHOVA, K. - ZALIBERA, M. - SNIRC, V. - SOLTES, L. *Hyaluronan degradation by reactive oxygen species: scavenging effect of the hexahydropyridoinole stobadine and two of its derivatives. Chapt. 7. In PETHRICK, R.E. et all eds. Monomers, oligomers, polymers, composites, and nanocomposites research: synthesis, properties and applications. New York: Nova Science Publishers 2010. P. 113-126. ISBN 978-1-60876-029-9*
- ADCA67 ISAILOVIC, D. - KURULUGAMA, R.T. - PLASENCIA, M.D. - STOKES, S.T. - KYSEĽOVÁ, Zuzana - GOLDMAN, Radoslav - MECHREF, Yehia - NOVOTNÝ, Miloš V. - CLEMMER, D.E. Profiling of human serum glycans associated with liver cancer and cirrhosis by IMS-MS. In *Journal of Proteome Research*, 2008, vol. 8, no. 7, p. 1109-1117. (5.675 - IF2007). (2008 - Current Contents). ISSN 1535-3893.
- Citácie:
1. [1.1] ABDEL-HAMID, N.M. - MORSY, M.A. *Novel biochemical pathways for 5-fluorouracil in managing experimental hepatocellular carcinoma in rats. In JOURNAL OF MEMBRANE BIOLOGY. ISSN 0022-2631, 2010, vol. 234, no. 1, p. 29-34., WOS*
2. [1.1] BEREMAN, M.S. - MUDDIMAN, D.C. *The effects of abundant plasma protein depletion on global glycan profiling using NanoLC FT-ICR mass spectrometry. In ANALYTICAL AND BIOANALYTICAL CHEMISTRY. ISSN 1618-2642, 2010, vol. 396, no. 4, p. 1473-1479., WOS*
3. [1.1] ZAIA, J. *Mass Spectrometry and Glycomics. In OMICS-A JOURNAL OF INTEGRATIVE BIOLOGY. ISSN 1536-2310, 2010, vol. 14, no. 4, p. 401-418., WOS*
4. [1.2] LIANG, C.H. - WU, C.Y. *Glycomics: Relevance for personalized medicine. In CURRENT PHARMACOGENOMICS AND PERSONALIZED MEDICINE. ISSN 1875-6921, 2010, vol. 8, no. 1, p. 49-63, SCOPUS*
- ADCA68 JAKUŠ, Vladimír - BAUEROVÁ, Katarína - MICHALKOVÁ, Dagmar - ČÁRSKY, J. Serum levels of advanced glycation end products in poorly metabolically controlled children with diabetes mellitus: relation to HbA1c. In *Diabetes, Nutrition & Metabolism. - Milano : Kurtis, 2001, vol. 14, no. 4, p. 207-211. (0.964 - IF2000). (2001 - Current Contents). ISSN 0394-3402.*
- Citácie:
1. [1.1] STOLZING, A. - SELLERS, D. - LLEWELYN, O. - SCUTT, A. *Diabetes Induced Changes in Rat Mesenchymal Stem Cells. In CELLS TISSUES ORGANS. ISSN 1422-6405, 2010, vol. 191, no. 6, p. 453-465., WOS*
- ADCA69 JANČINOVÁ, Viera - NOSÁL, Radomír - PETRÍKOVÁ, Margita. On the inhibitory effect of chloroquine on blood platelet aggregation. In *Thrombosis Research*, 1994, vol. 74, no. 5, p.495-504. ISSN 0049-3848.
- Citácie:
1. [1.1] JUNG, H.J. - BOBBA, R. - SU, J.D. - SHARIATI-SARABI, Z. - GLADMAN, D.D. - UROWITZ, M. - LOU, W. - FORTIN, P.R. *The Protective Effect of Antimalarial Drugs on Thrombovascular Events in Systemic Lupus Erythematosus. In ARTHRITIS AND RHEUMATISM. ISSN 0004-3591, 2010, vol. 62, no. 3, p. 863-868., WOS*
2. [1.1] PIERANGELI, S.S. - ERKAN, D. *Antiphospholipid syndrome treatment beyond anticoagulation: are we there yet?. In LUPUS. ISSN 0961-2033, 2010, vol. 19, no. 4, p. 475-485., WOS*

3. [1.1] SZYMEZAK, J. - ANKRI, A. - FISCHER, A.M. - DARNIGE, L. *Hydroxychloroquine A new approach of thrombosis in the antiphospholipid syndrome. In REVUE DE MEDECINE INTERNE. ISSN 0248-8663, 2010, vol. 31, no. 12, p. 854-857., WOS*

ADCA70 JANČINOVÁ, Viera - DRÁBIKOVÁ, Katarína - NOSÁĽ, Radomír - RAČKOVÁ, Lucia - MÁJEKOVÁ, Magdaléna - HOLOMÁŇOVÁ, Dagmar. The combined luminol/isoluminol chemiluminescence method for differentiating between extracellular and intracellular oxidant production by neutrophils. In Redox Report. - Leeds : W.S.Maney & Sons, 2006, vol. 11, no. 3, p.110 - 116. (1.887 - IF2005). (2006 - Current Contents). ISSN 1351-0002.

Citácie:

1. [1.1] *AMBROZOVA, G. - PEKAROVA, M. - LOJEK, A. Effect of polyunsaturated fatty acids on the reactive oxygen and nitrogen species production by raw 264.7 macrophages. In EUROPEAN JOURNAL OF NUTRITION. ISSN 1436-6207, 2010, vol. 49, no. 3, p. 133-139., WOS*

ADCA71 JANČINOVÁ, Viera - NOSÁĽ, Radomír - DRÁBIKOVÁ, Katarína - DANIHELOVÁ, Edita. Cooperation of chloroquine and blood platelets in inhibition of polymorphonuclear leukocyte chemiluminescence. In Biochemical Pharmacology. - New York : Elsevier Science, 2001, vol. 62, p. 1629-1636. (2.975 - IF2000). (2001 - Current Contents). ISSN 0006-2952.

Citácie:

1. [1.1] *PRACHAROVA, L. - OKENKOVA, K. - LOJEK, A. - CIZ, M. Serotonin and its 5-HT2 receptor agonist DOI hydrochloride inhibit the oxidative burst in total leukocytes but not in isolated neutrophils. In LIFE SCIENCES. ISSN 0024-3205, 2010, vol. 86, no. 13-14, p. 518-523., WOS*

ADCA72 JANČINOVÁ, Viera - NOSÁĽ, Radomír - DANIHELOVÁ, Edita. Aggregation of human blood platelets in the presence of the pyridoindole stobadine. In Life Sciences, 1999, vol. 65, nos. 18/19, p. 1983-1986. (1.937 - IF1998). (1999 - Current Contents). ISSN 0024-3205.

Citácie:

1. [1.1] *JURANEK, I. - HORAKOVA, L. - RACKOVA, L. - STEFEK, M. Antioxidants in Treating Pathologies Involving Oxidative Damage: An Update on Medicinal Chemistry and Biological Activity of Stobadine and Related Pyridoindoles. In CURRENT MEDICINAL CHEMISTRY. ISSN 0929-8673, 2010, vol. 17, no. 6, p. 552-570., WOS*  
 2. [3] *RAPTA, P. - VALACHOVA, K. - ZALIBERA, M. - SNIRC, V. - SOLTES, L. Hyaluronan degradation by reactive oxygen species: scavenging effect of the hexahydropyridoindole stobadine and two of its derivatives. Chapt. 7. In PETHRICK, R.E. et all eds. Monomers, oligomers, polymers, composites, and nanocomposites research: synthesis, properties and applications. New York: Nova Science Publishers 2010. P. 113-126. ISBN 978-1-60876-029-9*

ADCA73 JAYARAMAN, Thottala - ONDRIAŠ, Karol - ONDRIAŠOVÁ, Elena - MARKS, Andrew R. Regulation of the inositol 1,4,5 -trisphosphate receptor by tyrosine phosphorylation. In Science, 1996, vol. 272, no. 5267, p. 1492-1494. ISSN 0036-8075.

Citácie:

1. [1.1] *BETZENHAUSER, M.J. - YULE, D.I. Regulation of Inositol 1,4,5-Trisphosphate Receptors by Phosphorylation and Adenine Nucleotides. In STRUCTURE AND FUNCTION OF CALCIUM RELEASE CHANNELS. ISSN 1063-5823, 2010, vol. 66, p. 273-298., WOS*  
 2. [1.1] *BOZYM, R.A. - MOROSKY, S.A. - KIM, K.S. - CHERRY, S. - COYNE, C.B. Release of Intracellular Calcium Stores Facilitates Coxsackievirus Entry*

- into Polarized Endothelial Cells. In PLOS PATHOGENS. ISSN 1553-7366, 2010, vol. 6, no. 10., WOS*
3. [1.1] HARR, M.W. - MCCOLL, K.S. - ZHONG, F. - MOLITORIS, J.K. - DISTELHORST, C.W. *Glucocorticoids downregulate Fyn and inhibit IP(3)-mediated calcium signaling to promote autophagy in T lymphocytes. In AUTOPHAGY. ISSN 1554-8627, 2010, vol. 6, no. 7, p. 912-921., WOS*
4. [1.1] LUO, J.P. - MCGINNIS, L.K. - KINSEY, W.H. *Role of Fyn kinase in oocyte developmental potential. In REPRODUCTION FERTILITY AND DEVELOPMENT. ISSN 1031-3613, 2010, vol. 22, no. 6, p. 966-976., WOS*
5. [1.2] CHUCK, M.I. - ZHU, M. - SHEN, S. - ZHANG, W. *The role of the LAT-PLC- $\gamma$ 1 interaction in T regulatory cell function. In JOURNAL OF IMMUNOLOGY. ISSN 0022-1767, 2010, vol. 184, no. 5, p. 2476-2486, SCOPUS*
- ADCA74 JAYARAMAN, Thottala - ONDRIAŠOVÁ, Elena - ONDRIAŠ, Karol - HARNICK, David J. - MARKS, Andrew R. *The inositol 1,4,5-trisphosphate receptor is essential for T-cell receptor signaling. In Proceedings of the National Academy of Sciences of the United States of America, 1995, vol. 92, no. 13, p. 6007 - 6011.*
- Citácie:
1. [1.1] HOGAN, P.G. - LEWIS, R.S. - RAO, A. *Molecular Basis of Calcium Signaling in Lymphocytes: STIM and ORAI. In ANNUAL REVIEW OF IMMUNOLOGY, VOL 28. ISSN 0732-0582, 2010, vol. 28, p. 491-533., WOS*
2. [1.1] KWON, J. - SHATYNSKI, K.E. - CHEN, H. - MORAND, S. - DE DEKEN, X. - MIOT, F. - LETO, T.L. - WILLIAMS, M.S. *The Nonphagocytic NADPH Oxidase Duox1 Mediates a Positive Feedback Loop During T Cell Receptor Signaling. In SCIENCE SIGNALING. ISSN 1937-9145, 2010, vol. 3, no. 133., WOS*
3. [1.1] YEHUDA-SHNAIDMAN, E. - KALDERON, B. - AZAZMEH, N. - BARTANA, J. *Gating of the mitochondrial permeability transition pore by thyroid hormone. In FASEB JOURNAL. ISSN 0892-6638, 2010, vol. 24, no. 1, p. 93-104., WOS*
- ADCA75 JERLICH, Andreas - HORÁKOVÁ, Ľubica - FABJAN, Judith S. - GIESSAUF, A. - JÜRGENS, G. - SCHAUR, Rudolf Jörg. *Correlation of low-density lipoprotein modification by myeloperoxidase with hypochlorous acid formation. In International journal of clinical & laboratory research, 1999, vol. 29, no. 4, p.155-161. (1.571 - IF1998). (1999 - Current Contents). ISSN 0940-5437.*
- Citácie:
1. [1.1] ARNHOLD, J. - FLEMMIG, J. *Human myeloperoxidase in innate and acquired immunity. In ARCHIVES OF BIOCHEMISTRY AND BIOPHYSICS. ISSN 0003-9861, 2010, vol. 500, no. 1, Sp. Iss. SI, p. 92-106., WOS*
- ADCA76 JURÁNEK, Ivo - SUCHÝ, V. - STARÁ, D. - MAŠTEROVÁ, I. - GRANČAIOVÁ, Z. *Antioxidative activity of homoisoflavonoids from Muscari racemosum and Dracena cinnabari. In Pharmazie, 1993, jahrg. 48, hft. 4, s. 310-311.*
- Citácie:
1. [1.1] SIEVANEN, E. - TOUSEK, J. - LUNEROVA, K. - MAREK, J. - JANKOVSKA, D. - DVORSKA, M. - MAREK, R. *Structural studies of homoisoflavonoids: NMR spectroscopy, X-ray diffraction, and theoretical calculations. In JOURNAL OF MOLECULAR STRUCTURE. ISSN 0022-2860, 2010, vol. 979, no. 1-3, p. 172-179., WOS*

- ADCA77 JURÁNEK, Ivo - LEMBECK, Fred. Afferent C-fibres release substance P and glutamate. In Canadian Journal of Physiology and Pharmacology, 1997, vol. 75, p.661-664. ISSN 0008-4212.  
Citácie:  
1. [1.1] MEOTTI, F.C. - COELHO, I.D. - SANTOS, A.R.S. *The Nociception Induced by Glutamate in Mice Is Potentiated by Protons Released into the Solution. In JOURNAL OF PAIN. ISSN 1526-5900, 2010, vol. 11, no. 6, p. 570-578., WOS*
- ADCA78 JURÁNEK, Ivo - SUZUKI, Hiroshi - YAMAMOTO, Shozo. Affinities of various mammalian arachidonate lipoxygenases and cyclooxygenases for molecular oxygen as substrate. In Biochimica et Biophysica Acta : molecular and cell biology of lipids, 1999, vol.1436, p. 509-519. ISSN 1388-1981.  
Citácie:  
1. [1.1] ATTWELL, D. - BUCHAN, A.M. - CHARPAK, S. - LAURITZEN, M. - MACVICAR, B.A. - NEWMAN, E.A. *Glial and neuronal control of brain blood flow. In NATURE. ISSN 0028-0836, 2010, vol. 468, no. 7321, p. 232-243., WOS*  
2. [1.1] KOMINSKY, D.J. - CAMPBELL, E.L. - COLGAN, S.P. *Metabolic Shifts in Immunity and Inflammation. In JOURNAL OF IMMUNOLOGY. ISSN 0022-1767, 2010, vol. 184, no. 8, p. 4062-4068., WOS*  
3. [1.1] TRUSHKIN, N.A. - FILIMONOV, I.S. - VRZHESHCH, P.V. *Inhibition of Cyclooxygenase Activity of Prostaglandin-H-Synthase by Excess Substrate (Molecular Oxygen). In BIOCHEMISTRY-MOSCOW. ISSN 0006-2979, 2010, vol. 75, no. 11, p. 1368-1373., WOS*  
4. [1.1] TSAI, A.L. - KULMACZ, R.J. *Prostaglandin H synthase: Resolved and unresolved mechanistic issues. In ARCHIVES OF BIOCHEMISTRY AND BIOPHYSICS. ISSN 0003-9861, 2010, vol. 493, no. 1, Sp. Iss. SI, p. 103-124., WOS*
- ADCA79 JURÁNEK, Ivo - BAUER, Viktor - DONNERER, Josef - LEMBECK, Fred - PESKAR, Bernhard A. Severe hypoxia inhibits prostaglandin I2 biosynthesis and vasodilatory responses induced by ionophore A23187 in the isolated rabbit ear. In Pharmacology. - Basel : Karger, 2002, vol. 66, p.199 - 205. (1.563 - IF2001). (2002 - Current Contents). ISSN 0031-7012.  
Citácie:  
1. [1.1] KOMINSKY, D.J. - CAMPBELL, E.L. - COLGAN, S.P. *Metabolic Shifts in Immunity and Inflammation. In JOURNAL OF IMMUNOLOGY. ISSN 0022-1767, 2010, vol. 184, no. 8, p. 4062-4068., WOS*  
2. [1.1] ROGANOVIC, J. - RADENKOVIC, M. - STOJIC, D. *ACh- and VIP-induced vasorelaxation in rabbit facial artery after carotid artery occlusion. In ARCHIVES OF ORAL BIOLOGY. ISSN 0003-9969, 2010, vol. 55, no. 5, p. 333-342., WOS*
- ADCA80 JURČOVIČOVÁ, Jana - STANČÍKOVÁ, Mária - ŠVÍK, Karol - ONDREJIČKOVÁ, Oľga - KRISOVÁ, D. - SERES, J. - ROKYTA, R. Stress of chronic food restriction attenuates the development of adjuvant arthritis in male Long Evans rats. J. Jurcovicova, M. Stancikova, K. Svík, O. Ondrejickova, D. Krsova, J. Seres, R. Rokyta. In Clinical and Experimental Rheumatology, 2001, vol. 19, p. 371-376. (1.638 - IF2000). ISSN 0392-856X.  
Citácie:  
1. [1.2] FOJTIKOVÁ, M. - CERNA, M. - PAVELKA, K. *A review of the effects of prolactin hormone and cytokine on the development and pathogenesis of autoimmune diseases | [Souborný pohled na efekt hormonu a cytokinu prolaktinu v rozvoji a patogenezi autoimunitních onemocnění]. In VNITRNI LEKARSTVI. ISSN 0042-773X, 2010, vol. 56, no. 5, p. 402-413, SCOPUS*

- ADCA81 KÁLLAY, Zoltán - ŠOLTÉS, Ladislav - TRNOVEC, Tomáš. Pharmacokinetics of stobadin and of the sum of its metabolites in rats during repeated administration. In *Biopharmaceutics & Drug Disposition*, 1991, vol. 12, no. 3, p. 201-205. ISSN 0142-2782.
- Citácie:
- [1.1] *JURANEK, I. - HORAKOVA, L. - RACKOVA, L. - STEFEK, M. Antioxidants in Treating Pathologies Involving Oxidative Damage: An Update on Medicinal Chemistry and Biological Activity of Stobadine and Related Pyridoindoles. In CURRENT MEDICINAL CHEMISTRY. ISSN 0929-8673, 2010, vol. 17, no. 6, p. 552-570., WOS*
  - [1.1] *PONIST, S. - MIHALOVA, D. - JANCINOVA, V. - SNIRC, V. - ONDREJICKOVA, O. - MASCIA, C. - POLI, G. - STANCIKOVA, M. - NOSAL, R. - BAUEROVA, K. Reduction of oxidative stress in adjuvant arthritis. Comparison of efficacy of two pyridoindoles: stobadine dipalmitate and SMe1.2HCl. In ACTA BIOCHIMICA POLONICA. ISSN 0001-527X, 2010, vol. 57, no. 2, p. 223-228., WOS*
- ADCA82 KÁLLAY, Zoltán - BITTEREROVÁ, Juliana - BREJCHA, A. - FABEROVÁ, Viera - BEZEK, Štefan - TRNOVEC, Tomáš. Plasma concentration, tissue distribution and excretion of the prospective cardioprotective agent cis-(-)-2,3,4,4a,5,9b-hexahydro-2,8-dimethyl-1h-pyrido-[4,3-b]indole dihydrochloride in rats. In *Arzneimittel-Forschung/Drug Research.Special section: biotechnology in drug research, II*, vol. 40, no. 9 (1990. ISSN 0004-4172.
- Citácie:
- [1.1] *JURANEK, I. - HORAKOVA, L. - RACKOVA, L. - STEFEK, M. Antioxidants in Treating Pathologies Involving Oxidative Damage: An Update on Medicinal Chemistry and Biological Activity of Stobadine and Related Pyridoindoles. In CURRENT MEDICINAL CHEMISTRY. ISSN 0929-8673, 2010, vol. 17, no. 6, p. 552-570., WOS*
  - [1.1] *PONIST, S. - MIHALOVA, D. - JANCINOVA, V. - SNIRC, V. - ONDREJICKOVA, O. - MASCIA, C. - POLI, G. - STANCIKOVA, M. - NOSAL, R. - BAUEROVA, K. Reduction of oxidative stress in adjuvant arthritis. Comparison of efficacy of two pyridoindoles: stobadine dipalmitate and SMe1.2HCl. In ACTA BIOCHIMICA POLONICA. ISSN 0001-527X, 2010, vol. 57, no. 2, p. 223-228., WOS*
  - [3] *STEFEK, M. - GAJDOSIK, A. - GAJDOSIKOVA, A. - JUSKOVA, M. - KYSELOVA, Z. - MAJEKOVA, M. - RACKOVA, L. - SNIRC, V. - DEMOPOULOS, V. - KARASU, C. Stobadine and related pyridoindoles as antioxidants and aldose reductase inhibitors in prevention of diabetic complications. Chapt. 14. In Stefek, M. ed. Advances in molecular mechanisms and pharmacology of diabetic complications. Kerala: Transworld research network 2010. ISBN 978-81-7895-499-8, P. 285-307*
- ADCA83 KANG, Pilsoo - MECHREF, Yehia - KYSEĽOVÁ, Zuzana - GOETZ, John A. - NOVOTNÝ, Miloš V. Comparative glycomic mapping through quantitative permethylation and stable-isotope labeling. In *Analytical Chemistry*, 2007, vol. 79, no.16, p. 6064-6073. (5.646 - IF2006). (2007 - Current Contents). ISSN 0003-2700.
- Citácie:
- [1.1] *ALVAREZ-MANILLA, G. - WARREN, N.L. - ATWOOD, J. - ORLANDO, R. - DALTON, S. - PIERCE, M. Glycoproteomic Analysis of Embryonic Stem Cells: Identification of Potential Glycobiomarkers Using Lectin Affinity Chromatography of Glycopeptides. In JOURNAL OF PROTEOME RESEARCH. ISSN 1535-3893, 2010, vol. 9, no. 5, p. 2062-2075., WOS*
  - [1.1] *BOWMAN, M.J. - ZAIA, J. Comparative Glycomics Using a Tetraplex*

- Stable-Isotope Coded Tag. In ANALYTICAL CHEMISTRY. ISSN 0003-2700, 2010, vol. 82, no. 7, p. 3023-3031., WOS*
3. [1.1] GIL, G.C. - ILIFF, B. - CERNY, R. - VELANDER, W.H. - VAN COTT, K.E. High Throughput Quantification of N-Glycans Using One-Pot Sialic Acid Modification and Matrix Assisted Laser Desorption Ionization Time-of-Flight Mass Spectrometry. In ANALYTICAL CHEMISTRY. ISSN 0003-2700, 2010, vol. 82, no. 15, p. 6613-6620., WOS
4. [1.1] GRAHAM, R.L.J. - HESS, S. Mass Spectrometry in the Elucidation of the Glycoproteome of Bacterial Pathogens. In CURRENT PROTEOMICS. ISSN 1570-1646, 2010, vol. 7, no. 1, p. 57-81., WOS
5. [1.1] IVANCIC, M.M. - GADGIL, H.S. - HALSALL, H.B. - TREUHEIT, M.J. LC/MS analysis of complex multiglycosylated human alpha(1)-acid glycoprotein as a model for developing identification and quantitation methods for intact glycopeptide analysis. In ANALYTICAL BIOCHEMISTRY. ISSN 0003-2697, 2010, vol. 400, no. 1, p. 25-32., WOS
6. [1.1] PRIEN, J.M. - PRATER, B.D. - QIN, Q. - COCKRILL, S.L. Mass Spectrometric-Based Stable Isotopic 2-Aminobenzoic Acid Glycan Mapping for Rapid Glycan Screening of Biotherapeutics. In ANALYTICAL CHEMISTRY. ISSN 0003-2700, 2010, vol. 82, no. 4, p. 1498-1508., WOS
7. [1.1] RUHAAK, L.R. - ZAUNER, G. - HUHNS, C. - BRUGGINK, C. - DEELDER, A.M. - WUHRER, M. Glycan labeling strategies and their use in identification and quantification. In ANALYTICAL AND BIOANALYTICAL CHEMISTRY. ISSN 1618-2642, 2010, vol. 397, no. 8, p. 3457-3481., WOS
8. [1.1] WANG, S. - ZOU, X. - ZHANG, Y. Mass Spectrometry Based Analysis of Protein O-glycosylation. In PROGRESS IN CHEMISTRY. ISSN 1005-281X, 2010, vol. 22, no. 12, p. 2428-2435., WOS
9. [1.1] XUE, X.D. - ZHANG, P. - WANG, Z.F. - HUANG, L.J. Analysis Method for Relative Quantitation and Qualitation of Reductive Glycans via Aniline Stable Isotopic Labeling and ESI-MS. In CHEMICAL JOURNAL OF CHINESE UNIVERSITIES-CHINESE. ISSN 0251-0790, 2010, vol. 31, no. 11, p. 2173-2180., WOS
10. [1.1] ZAIA, J. Mass Spectrometry and Glycomics. In OMICS-A JOURNAL OF INTEGRATIVE BIOLOGY. ISSN 1536-2310, 2010, vol. 14, no. 4, p. 401-418., WOS
11. [1.2] SHENG, W. - XIA, Z. - YAN, Z. Mass spectrometry based analysis of protein o-glycosylation. In PROGRESS IN CHEMISTRY. ISSN 1005-281X, 2010, vol. 22, no. 12, p. 2428-2435, SCOPUS

ADCA84

KASSAI, Zoltán - BAUEROVÁ, Katarína - KOPRDA, Vasil' - ŠANDULA, Jozef - HARANGOZÓ, Margita. Penetration of radionuclides across the skin: glucans as possible inhibitors of metals permeation. In Journal of Radioanalytical and Nuclear Chemistry-Articles, 2001, vol. 250, no. 1, p. 189-191. (0.488 - IF2000). ISSN 0236-5731.

Citácie:

1. [1.1] BOLZINGER, M.A. - BOLOT, C. - GALY, G. - CHABANEL, A. - PELLETIER, J. - BRIANCON, S. Skin contamination by radiopharmaceuticals and decontamination strategies. In INTERNATIONAL JOURNAL OF PHARMACEUTICS. ISSN 0378-5173, 2010, vol. 402, no. 1-2, p. 44-49., WOS
2. [1.1] SKORIK, Y.A. - PESTOV, A.V. - YATLUK, Y.G. Evaluation of various chitin-glucan derivatives from *Aspergillus niger* as transition metal adsorbents. In BIORESOURCE TECHNOLOGY. ISSN 0960-8524, 2010, vol. 101, no. 6, p. 1769-1775., WOS

- ADCA85 KAZIMÍROVÁ, Mária - JANČINOVÁ, Viera - PETRÍKOVÁ, Margita - TAKÁČ, Peter - LABUDA, Milan. An inhibitor of thrombin-stimulated blood platelet aggregation from the salivary glands of the hard tick *Amblyomma variegatum* (Acari : Ixodidae). In *Experimental and Applied Acarology*, 2002, vol. 28, no. 1, p. 97-105 / DOI: 10.1023/A:1025398100044. (1.096 - IF2001). ISSN 0168-8162.  
Citácie:  
1. [1.1] ANATRIELLO, E. - RIBEIRO, J.M.C. - DE MIRANDA-SANTOS, I.K.F. - BRANDAO, L.G. - ANDERSON, J.M. - VALENZUELA, J.G. - MARUYAMA, S.R. - SILVA, J.S. - FERREIRA, B.R. An insight into the sialotranscriptome of the brown dog tick, *Rhipicephalus sanguineus*. In *BMC GENOMICS*. ISSN 1471-2164, 2010, vol. 11, article number: 450, WOS  
2. [1.1] FRANCISCHETTI, I.M.B. - SA-NUNES, A. - MANS, B.J. - SANTOS, I.M. - RIBEIRO, J.M.C. The role of saliva in tick feeding. In *FRONTIERS IN BIOSCIENCE*. ISSN 1093-9946, 2009, vol. 14, p. 2051-2088., WOS
- ADCA86 KETTMANN, Viktor - KOŠŤÁLOVÁ, Daniela - JANTOVÁ, Soňa - ČERNÁKOVÁ, Marta - DŘÍMAL, Ján. *In vitro* cytotoxicity of berberine against HeLa and L1210 cancer cell lines. In *Pharmazie*, 2004, jahrg. 59, s. 548 - 550. (0.696 - IF2003). (2004 - Current Contents). ISSN 0031-7144.  
Citácie:  
1. [1.1] BATTU, S.K. - REPKA, M.A. - MADDINENI, S. - CHITTIBOYINA, A.G. - AVERY, M.A. - MAJUMDAR, S. Physicochemical Characterization of Berberine Chloride: A Perspective in the Development of a Solution Dosage Form for Oral Delivery. In *AAPS PHARMSCITECH*. ISSN 1530-9932, 2010, vol. 11, no. 3, p. 1466-1475., WOS  
2. [1.1] PAUL, A. - KRAUSS, J. - BRACHER, F. - IMMING, P. Synthesis and biological evaluation of berberine derivatives. In *PLANTA MEDICA*. ISSN 0032-0943, 2010, vol. 76, no. 12, p. 1246-1246., WOS  
3. [1.2] DING, Y. P. - YE, X. L. - ZHU, J. Y. - ZHU, X. K. - LI, X. G. Synthesis of 8-alkyl-13-bromo-berberine hydrochloride derivatives and their effect on proliferation of human HepG2 cell line. In *CHINESE TRADITIONAL AND HERBAL DRUGS*. ISSN 0253-2670, 2010, vol. 41, no. 11, p. 1765-1770, SCOPUS
- ADCA87 KIM, Seong Hwan - VLKOLINSKÝ, Roman - CAIRNS, Nigel - FOUNTOULAKIS, Michael - LUBEC, Gert. The reduction of NADH ubiquinone oxidoreductase 24- and 75-kDa subunits in brains of patients with Down syndrome and Alzheimer's disease. In *Life Sciences*, 2001, vol. 68, no. 24, p. 2741-2750. (1.808 - IF2000). (2001 - Current Contents). ISSN 0024-3205.  
Citácie:  
1. [1.1] COSKUN, P.E. - WYREMBAK, J. - DERBEREVA, O. - MELKONIAN, G. - DORAN, E. - LOTT, I.T. - HEAD, E. - COTMAN, C.W. - WALLACE, D.C. Systemic Mitochondrial Dysfunction and the Etiology of Alzheimer's Disease and Down Syndrome Dementia. In *JOURNAL OF ALZHEIMERS DISEASE*. ISSN 1387-2877, 2010, vol. 20, p. S293-S310., WOS  
2. [1.1] KOROLAINEN, M.A. - NYMAN, T.A. - AITTOKALLIO, T. - PIRTTILA, T. An update on clinical proteomics in Alzheimer's research. In *JOURNAL OF NEUROCHEMISTRY*. ISSN 0022-3042, 2010, vol. 112, no. 6, p. 1386-1414., WOS  
3. [1.1] LECANU, L. - TILLEMENT, L. - MCCOURTY, A. - RAMMOUZ, G. - YAO, W.G. - GREESON, J. - PAPADOPOULOS, V. Dimethyl-Carbamic Acid 2,3-Bis-Dimethylcarbamoxyloxy-6-(4-Ethyl-Piperazine-1-Carbonyl)-Phenyl Ester: A Novel Multi-Target Therapeutic Approach to Neuroprotection. In *MEDICINAL CHEMISTRY*. ISSN 1573-4064, 2010, vol. 6, no. 3, p. 123-140., WOS

- ADCA88 KIM, Seong Hwan - VLKOLINSKÝ, Roman - CAIRNS, Nigel - LUBEC, Gert. Decreased levels of complex III core protein 1 and complex V  $\beta$  chain in brains from patients with Alzheimer's disease and Down syndrome. In Cellular and Molecular Life Sciences : (CMLS), 2000, vol. 57, no. 12, p.1810-1816. (2000 - Current Contents). ISSN 1420-682X.
- Citácie:
1. [1.1] COSKUN, P.E. - WYREMBAK, J. - DERBEREVA, O. - MELKONIAN, G. - DORAN, E. - LOTT, I.T. - HEAD, E. - COTMAN, C.W. - WALLACE, D.C. *Systemic Mitochondrial Dysfunction and the Etiology of Alzheimer's Disease and Down Syndrome Dementia. In JOURNAL OF ALZHEIMERS DISEASE. ISSN 1387-2877, 2010, vol. 20, p. S293-S310., WOS*
  2. [1.1] DU, H. - YAN, S.S.D. *Mitochondrial medicine for neurodegenerative diseases. In INTERNATIONAL JOURNAL OF BIOCHEMISTRY & CELL BIOLOGY. ISSN 1357-2725, 2010, vol. 42, no. 5, p. 560-572., WOS*
  3. [1.1] KOROLAINEN, M.A. - NYMAN, T.A. - AITTOKALLIO, T. - PIRTTILA, T. *An update on clinical proteomics in Alzheimer's research. In JOURNAL OF NEUROCHEMISTRY. ISSN 0022-3042, 2010, vol. 112, no. 6, p. 1386-1414., WOS*
  4. [1.1] RODOLFO, C. - CICCOSANTI, F. - DI GIACOMO, G. - PIACENTINI, M. - FIMIA, G.M. *Proteomic analysis of mitochondrial dysfunction in neurodegenerative diseases. In EXPERT REVIEW OF PROTEOMICS. ISSN 1478-9450, 2010, vol. 7, no. 4, p. 519-542., WOS*
- ADCA89 KNEZL, Vladimír - BAČOVÁ, Barbara - KOLENOVÁ, Lucia - MITAŠÍKOVÁ, Marcela - WEISMANN, Peter - DŘÍMAL, Ján - TRIBULOVÁ, Narcis. Distinct lethal arrhythmias susceptibility is associated with sex-related difference in myocardial connexin-43 expression. In Neuroendocrinology Letters, 2008, vol. 29, no. 5, p. 798-801. (1.443 - IF2007). ISSN 0172-780X.
- Citácie:
1. [1.1] PENG, H.J. - DAI, D.Z. - JI, H. - DAI, Y. *The separate roles of endothelin receptors participate in remodeling of matrix metalloproteinase and connexin 43 of cardiac fibroblasts in maladaptive response to isoproterenol. In EUROPEAN JOURNAL OF PHARMACOLOGY. ISSN 0014-2999, 2010, vol. 634, no. 1-3, p. 101-106., WOS*
- ADCA90 KNEZL, Vladimír - SOUKUP, Tomáš - OKRUHLICOVÁ, Ľudmila - SLEZÁK, Ján - TRIBULOVÁ, Narcis. Thyroid hormones modulate occurrence and termination of ventricular fibrillation by both long-term and acute actions. In Physiological Research, 2008, vol. 57, suppl. 2, p. S91-S96. (1.505 - IF2007). (2008 - Current Contents). ISSN 0862-8408.
- Citácie:
1. [1.1] CIKRIKCIOGLU, M.A. - ELIK, I. - HURSITOGU, M. - ERKAL, H. - CAKIRCA, M. - KURT, T. - ALICI, G. - TUKEK, T. *The Prevalence of Low T3 With Arrhythmia and Heart Failure in Patients With Acute Coronary Syndrome. In ENDOCRINOLOGIST. ISSN 1051-2144, 2010, vol. 20, no. 1, p. 23-26., WOS*
- ADCA91 KNEZL, Vladimír - SOTNÍKOVÁ, Ružena - OKRUHLICOVÁ, Ľudmila - NAVAROVÁ, Jana. Effect of stobadine on cardiac injury induced by ischemia and reperfusion. In Life Sciences, 1999, vol. 65, nos. 18/19, p. 1931-1933. (1.937 - IF1998). (1999 - Current Contents). ISSN 0024-3205.
- Citácie:
1. [1.1] JURANEK, I. - HORAKOVA, L. - RACKOVA, L. - STEFEK, M. *Antioxidants in Treating Pathologies Involving Oxidative Damage: An Update on Medicinal Chemistry and Biological Activity of Stobadine and Related Pyridoindoles. In CURRENT MEDICINAL CHEMISTRY. ISSN 0929-8673, 2010,*

vol. 17, no. 6, p. 552-570., WOS

2. [1.1] PONIST, S. - MIHALOVA, D. - JANCINOVA, V. - SNIRC, V. - ONDREJICKOVA, O. - MASCIA, C. - POLI, G. - STANCIKOVA, M. - NOSAL, R. - BAUEROVA, K. Reduction of oxidative stress in adjuvant arthritis. Comparison of efficacy of two pyridoindoles: stobadine dipalmitate and SMe1.2HCl. In ACTA BIOCHIMICA POLONICA. ISSN 0001-527X, 2010, vol. 57, no. 2, p. 223-228., WOS

3. [3] RAPTA, P. - VALACHOVA, K. - ZALIBERA, M. - SNIRC, V. - SOLTES, L. Hyaluronan degradation by reactive oxygen species: scavenging effect of the hexahydropyridoindole stobadine and two of its derivatives. Chapt. 7. In PETHRICK, R.E. et all eds. Monomers, oligomers, polymers, composites, and nanocomposites research: synthesis, properties and applications. New York: Nova Science Publishers 2010. P. 113-126. ISBN 978-1-60876-029-9

ADCA92

KOGAN, Grigorij - ŠOLTĚS, Ladislav - STERN, Robert - GEMEINER, Peter. Hyaluronic acid: a natural biopolymer with a broad range of biomedical and industrial applications. In Biotechnology Letters, 2007, vol. 29, p.17-25. (1.134 - IF2006). (2007 - Current Contents). ISSN 0141-5492.

Citácie:

1. [1.1] ALONSO, A.A. - ANTELO, L.T. - OTERO-MURAS, I. - PEREZ-GALVEZ, R. Contributing to fisheries sustainability by making the best possible use of their resources: the BEFAIR initiative. In TRENDS IN FOOD SCIENCE & TECHNOLOGY. ISSN 0924-2244, 2010, vol. 21, no. 11, p. 569-578., WOS

2. [1.1] CALICETI, P. - SALMASO, S. - BERSANI, S. Polysaccharide-Based Anticancer Prodrugs. In Editor(s): Reddy LH; Couvreur P Source: MACROMOLECULAR ANTICANCER THERAPEUTICS Book Series: Cancer Drug Discovery and Development . 2010, p. 163-219., WOS

3. [1.1] CIMINI, D. - RESTAINO, O.F. - CATAPANO, A. - DE ROSA, M. - SCHIRALDI, C. Production of capsular polysaccharide from Escherichia coli K4 for biotechnological applications. In APPLIED MICROBIOLOGY AND BIOTECHNOLOGY. ISSN 0175-7598, 2010, vol. 85, no. 6, p. 1779-1787., WOS

4. [1.1] COZIKOVA, D. - LAZNICKOVA, A. - HERMANNOVA, M. - SVANOVSKY, E. - PALEK, L. - BUFFA, R. - SEDOVA, P. - KOPPOVA, R. - PETRIK, M. - SMEJKALOVA, D. - LAZNICEK, M. - VELEBNY, V. Preparation and the kinetic stability of hyaluronan radiolabeled with In-111, I-125 and C-14. In JOURNAL OF PHARMACEUTICAL AND BIOMEDICAL ANALYSIS. ISSN 0731-7085, 2010, vol. 52, no. 4, p. 517-524., WOS

5. [1.1] EENSCHOOTEN, C. - GUILLAUMIE, F. - KONTOGEOGRIS, G.M. - STENBY, E.H. - SCHWACH-ABDELLAOUI, K. Preparation and structural characterisation of novel and versatile amphiphilic octenyl succinic anhydride-modified hyaluronic acid derivatives. In CARBOHYDRATE POLYMERS. ISSN 0144-8617, 2010, vol. 79, no. 3, p. 597-605., WOS

6. [1.1] FAN, J.Y. - SHANG, Y. - YUAN, Y.J. - YANG, J. Preparation and characterization of chitosan/galactosylated hyaluronic acid scaffolds for primary hepatocytes culture. In JOURNAL OF MATERIALS SCIENCE-MATERIALS IN MEDICINE. ISSN 0957-4530, 2010, vol. 21, no. 1, p. 319-327., WOS

7. [1.1] FERGUSON, E.L. - ALSHAME, A.M.J. - THOMAS, D.W. Evaluation of hyaluronic acid-protein conjugates for polymer masked-unmasked protein therapy. In INTERNATIONAL JOURNAL OF PHARMACEUTICS. ISSN 0378-5173, 2010, vol. 402, no. 1-2, p. 95-102., WOS

8. [1.1] GALL, Y. Hyaluronic acid: structure, metabolism and implication in cicatrisation. In ANNALES DE DERMATOLOGIE ET DE VENEREOLOGIE. ISSN 0151-9638, 2010, vol. 137, p. S30-S39., WOS

9. [1.1] GARRON, M.L. - CYGLER, M. *Structural and mechanistic classification of uronic acid-containing polysaccharide lyases. In GLYCOBIOLOGY. ISSN 0959-6658, 2010, vol. 20, no. 12, p. 1547-1573., WOS*
10. [1.1] HU, X.A. - LU, Q.A. - SUN, L. - CEBE, P. - WANG, X.Q. - ZHANG, X.H. - KAPLAN, D.L. *Biomaterials from Ultrasonication-Induced Silk Fibroin-Hyaluronic Acid Hydrogels. In BIOMACROMOLECULES. ISSN 1525-7797, 2010, vol. 11, no. 11, p. 3178-3188., WOS*
11. [1.1] IZAWA, N. - HANAMIZU, T. - SONE, T. - CHIBA, K. *Effects of fermentation conditions and soybean peptide supplementation on hyaluronic acid production by Streptococcus thermophilus strain YIT 2084 in milk. In JOURNAL OF BIOSCIENCE AND BIOENGINEERING. ISSN 1389-1723, 2010, vol. 109, no. 4, p. 356-360., WOS*
12. [1.1] JAGANNATH, S. - RAMACHANDRAN, K.B. *Influence of competing metabolic processes on the molecular weight of hyaluronic acid synthesized by Streptococcus zooepidemicus. In BIOCHEMICAL ENGINEERING JOURNAL. ISSN 1369-703X, 2010, vol. 48, no. 2, p. 148-158., WOS*
13. [1.1] LA GATTA, A. - DE ROSA, M. - MARZAIOLI, I. - BUSICO, T. - SCHIRALDI, C. *A complete hyaluronan hydrodynamic characterization using a size exclusion chromatography-triple detector array system during in vitro enzymatic degradation. In ANALYTICAL BIOCHEMISTRY. ISSN 0003-2697, 2010, vol. 404, no. 1, p. 21-29., WOS*
14. [1.1] LIU, L. - WANG, M. - SUN, J. - DU, G.C. - CHEN, J. *Application of a novel cavern volume controlled culture model to microbial hyaluronic acid production by batch culture of Streptococcus zooepidemicus. In BIOCHEMICAL ENGINEERING JOURNAL. ISSN 1369-703X, 2010, vol. 48, no. 2, p. 141-147., WOS*
15. [1.1] NEVES-PETERSEN, M.T. - KLITGAARD, S. - SKOVSEN, E. - PETERSEN, S.B. - TOMMERAAS, K. - SCHWACH-ABDELLAOUI, K. *Biophysical Properties of Phenyl Succinic Acid Derivatized Hyaluronic Acid. In JOURNAL OF FLUORESCENCE. ISSN 1053-0509, 2010, vol. 20, no. 2, p. 483-492., WOS*
16. [1.1] PIRES, A.M.B. - SANTANA, M.H.A. *Metabolic Effects of the Initial Glucose Concentration on Microbial Production of Hyaluronic Acid. In APPLIED BIOCHEMISTRY AND BIOTECHNOLOGY. ISSN 0273-2289, 2010, vol. 162, no. 6, p. 1751-1761., WOS*
17. [1.1] PRASAD, SB; JAYARAMAN, G; RAMACHANDRAN, KB *Title: Hyaluronic acid production is enhanced by the additional co-expression of UDP-glucose pyrophosphorylase in Lactococcus lactis Source: APPLIED MICROBIOLOGY AND BIOTECHNOLOGY Volume: 86 Y 2010 Issue: 1 Pages: 273-283, WOS*
18. [1.1] PRATA, J.E. - BARTH, T.A. - BENCHERIF, S.A. - WASHBURN, N.R. *Complex Fluids Based on Methacrylated Hyaluronic Acid. In BIOMACROMOLECULES. ISSN 1525-7797, 2010, vol. 11, no. 3, p. 769-775., WOS*
19. [1.1] PRUSOVA, A. - CONTE, P. - KUCERIK, J. - ALONZO, G. *Dynamics of hyaluronan aqueous solutions as assessed by fast field cycling NMR relaxometry. In ANALYTICAL AND BIOANALYTICAL CHEMISTRY. ISSN 1618-2642, 2010, vol. 397, no. 7, p. 3023-3028., WOS*
20. [1.1] PRUSOVA, A. - SMEJKALOVA, D. - CHYTL, M. - VELEBNY, V. - KUCERIK, J. *An alternative DSC approach to study hydration of hyaluronan. In CARBOHYDRATE POLYMERS. ISSN 0144-8617, 2010, vol. 82, no. 2, p. 498-503., WOS*

21. [1.1] RICHTER, C. - REINHARDT, M. - GISELBRECHT, S. - LEISEN, D. - TROUILLET, V. - TRUCKENMULLER, R. - BLAU, A. - ZIEGLER, C. - WELLE, A. *Spatially controlled cell adhesion on three-dimensional substrates. In BIOMEDICAL MICRODEVICES. ISSN 1387-2176, 2010, vol. 12, no. 5, p. 787-795., WOS*
22. [1.1] SCHIRALDI, C. - ANDREOZZI, L. - MARZAIOLI, I. - VINCIGUERRA, S. - D'AVINO, A. - VOLPE, F. - PANARIELLO, A. - DE ROSA, M. *Hyaluronic acid degradation during initial steps of downstream processing. In BIOCATALYSIS AND BIOTRANSFORMATION. ISSN 1024-2422, 2010, vol. 28, no. 1, p. 83-89., WOS*
23. [1.1] SEKI, M. - ASANO, K. - SAKAI, M. - KANNO, N. - TESHIMA, K. - EDAMURA, K. - TANAKA, S. *Serum hyaluronic acid in dogs with congenital portosystemic shunts. In JOURNAL OF SMALL ANIMAL PRACTICE. ISSN 0022-4510, 2010, vol. 51, no. 5, p. 260-263., WOS*
24. [1.1] SILVA, S.S. - MANO, J.F. - REIS, R.L. *Potential applications of natural origin polymer-based systems in soft tissue regeneration. In CRITICAL REVIEWS IN BIOTECHNOLOGY. ISSN 0738-8551, 2010, vol. 30, no. 3, p. 200-221., WOS*
25. [1.1] VAZQUEZ, J.A. - MONTEMAYOR, M.I. - FRAGUAS, J. - MURADO, M.A. *Hyaluronic acid production by Streptococcus zooepidemicus in marine by-products media from mussel processing wastewaters and tuna peptone viscera. In MICROBIAL CELL FACTORIES. ISSN 1475-2859, 2010, vol. 9. art.no.46 (14 June 2010), WOS*
26. [1.1] ZHANG, F. - HE, C.L. *Fabrication and Characterization of Gelatin/hyaluronan Scaffolds for Tissue Engineering. In 2010 INTERNATIONAL FORUM ON BIOMEDICAL TEXTILE MATERIALS, PROCEEDINGS. 2010, p. 166-170., WOS*

ADCA93

KOGAN, Grigorij - STAŠKO, Andrej - BAUEROVÁ, Katarína - POLOVKA, Martin - ŠOLTÉS, Ladislav - BREZOVÁ, Vlasta - NAVAROVÁ, Jana - MIHALOVÁ, Danica. Antioxidant properties of yeast (1 - 3) -  $\beta$  - D - glucan studied by electron paramagnetic resonance spectroscopy and its activity in the adjuvant arthritis. In Carbohydrate Polymers : scientific and technological aspects of industrially important polysaccharides. - Oxford : Elsevier, 2005, vol. 61, p.18-28. (1.710 - IF2004). (2005 - Current Contents). ISSN 0144-8617.

Citácie:

1. [1.1] CHEN, L.S. - MA, Y. - CHEN, L.J. - ZHAO, C.H. - MAUBOIS, J.L. - JIANG, T.M. - LI, H.M. - HE, S.H. *Antioxidant activity of two yeasts and their attenuation effect on 4-nitroquinoline 1-oxide induced in vitro lipid peroxidation. In INTERNATIONAL JOURNAL OF FOOD SCIENCE AND TECHNOLOGY. ISSN 0950-5423, 2010, vol. 45, no. 3, p. 555-561., WOS*
2. [1.1] CHEN, L.S. - MA, Y. - MAUBOIS, J.L. - CHEN, L.J. - LIU, Q.H. - GUO, J.P. *Identification of yeasts from raw milk and selection for some specific antioxidant properties. In INTERNATIONAL JOURNAL OF DAIRY TECHNOLOGY. ISSN 1364-727X, 2010, vol. 63, no. 1, p. 47-54., WOS*
3. [1.1] HUANG, C.H. - TSAI, H.N. - PENG, R.H. - HSIEH, Y.H. - CHUANG, W.J. - HSU, G.C. - HUANG, W.Y. - CHEN, W.J. *Agaricus Blazei Murill Ameliorates Myocardial Ischemia-Reperfusion Injury. In ACTA CARDIOLOGICA SINICA. ISSN 1011-6842, 2010, vol. 26, no. 4, p. 235-241., WOS*
4. [1.1] LEE, N.Y. - KIM, Y.K. - CHOI, I. - CHO, S.K. - HYUN, J.N. - CHOI, J.S. - PARK, K.H. - KIM, K.J. - LEE, M.J. *Biological Activity of Barley (Hordeum vulgare L.) and Barley By-product Extracts. In FOOD SCIENCE AND BIOTECHNOLOGY. ISSN 1226-7708, 2010, vol. 19, no. 3, p. 785-791., WOS*
5. [1.1] SALUK-JUSZCZAK, J. - KROLEWSKA, K. - WACHOWICZ, B. *Response*

- of blood platelets to beta-glucan from Saccharomyces cerevisiae. In PLATELETS. ISSN 0953-7104, 2010, vol. 21, no. 1, p. 37-43., WOS*
6. [1.1] SALUK-JUSZCZAK, J. - KROLEWSKA, K. - WACHOWICZ, B. *beta-glucan from Saccharomyces cerevisiae as a blood platelet antioxidant. In PLATELETS. ISSN 0953-7104, 2010, vol. 21, no. 6, p. 451-459., WOS*
7. [1.1] SEO, H.K. - LEE, S.C. *Antioxidant Activity of Subcritical Water Extracts from Chaga Mushroom (Inonotus obliquus). In SEPARATION SCIENCE AND TECHNOLOGY. ISSN 0149-6395, 2010, vol. 45, no. 2, p. 198-203., WOS*
8. [1.1] XIU, A.H. - KONG, Y. - ZHOU, M.Y. - ZHU, B. - WANG, S.M. - ZHANG, J.F. *The chemical and digestive properties of a soluble glucan from Agrobacterium sp ZX09. In CARBOHYDRATE POLYMERS. ISSN 0144-8617, 2010, vol. 82, no. 3, p. 623-628., WOS*
9. [1.2] PETRAVIC-TOMINAC, V. - ZECHNER-KRPAN, V. - GRBA, S. - SRECEC, S. - PANJKOTA-KRBAVCIC, I. - VIDOVIC, L. *Biological effects of yeast  $\beta$ -glucans. In AGRICULTURAE CONSPECTUS SCIENTIFICUS. ISSN 1331-7768, 2010, vol. 75, no. 4, p. 149-158, SCOPUS*
- ADCA94 KONDO, Takashi - MÍŠÍK, Vladimír - RIESZ, Peter. Effect of gas-containing microspheres and echo contrast agents on free radical formation by ultrasound. In Free Radical Biology and Medicine. - Oxford : Elsevier Science, 1998, vol. 25, no. 4/5, p. 605-612. (3.528 - IF1997). (1998 - Current Contents). ISSN 0891-5849.  
Citácie:  
1. [1.1] SHIMODA, M. - CHEN, S. - NOGUCHI, H. - MATSUMOTO, S. - GRAYBURN, P.A. *In vivo non-viral gene delivery of human vascular endothelial growth factor improves revascularisation and restoration of euglycaemia after human islet transplantation into mouse liver. In DIABETOLOGIA. ISSN 0012-186X, 2010, vol. 53, no. 8, p. 1669-1679., WOS*  
2. [1.1] SOSTARIC, J.Z. - WEAVERS, L.K. *Advancement of high power ultrasound technology for the destruction of surface active waterborne contaminants. In ULTRASONICS SONOCHEMISTRY. ISSN 1350-4177, 2010, vol. 17, no. 6, SI, p. 1021-1026., WOS*
- ADCA95 KOPRDA, Vasil' - ŠČASNÁR, Vladimír. Extraction of  $^{137}\text{Cs}$  by cobalt dicarbolyde. In Journal of Radioanalytical Chemistry, 1979, vol. 51, no. 2, p. 245-252. ISSN 0134-0719.  
Citácie:  
1. [1.1] BAKER, R.J. - OGILVIE, H.V. - RICHARDS, A.J. *Perfluorinated phenols as extraction agents for Cs(+) and Sr(2+). In RADIOCHIMICA ACTA. ISSN 0033-8230, 2010, vol. 98, no. 8, p. 507-511., WOS*
- ADCA96 KOPRDA, Vasil' - ŠČASNÁR, Vladimír. Extraction of radiostrontium from the mixture of radionuclides in milk using dicarbolyde of cobalt. In Journal of Radioanalytical and Nuclear Chemistry-Articles, 1983, vol. 77, no. 1, p. 71-78. ISSN 0236-5731.  
Citácie:  
1. [1.1] VAJDA, N. - KIM, C.K. *Determination of radiostrontium isotopes: A review of analytical methodology. In APPLIED RADIATION AND ISOTOPES. ISSN 0969-8043, 2010, vol. 68, no. 12, p. 2306-2326., WOS*
- ADCA97 KOPRDA, Vasil' - ŠČASNÁR, Vladimír. Extraction of  $^{137}\text{Cs}$  by cobalt dicarbolyde. In Journal of Radioanalytical and Nuclear Chemistry-Articles, 1979, vol. 51, no. 2, p. 245-252. ISSN 0236-5731.  
Citácie:  
1. [1.1] BAKER, R.J. - OGILVIE, H.V. - RICHARDS, A.J. *Perfluorinated phenols as extraction agents for Cs+ and Sr2+. In RADIOCHIMICA ACTA. ISSN 0033-8230, 2010, vol. 98, no. 8, p. 507-511., WOS*

- ADCA98 KOPRDA, Vasiľ - ŠČASNÁR, Vladimír. Extraction-chromatographic separation of BA-137M from CS-137. In *Journal of Radioanalytical and Nuclear Chemistry-Articles*, 1988, vol. 121, iss. 2, p. 415-428. ISSN 0236-5731.  
Citácie:  
1. [1.1] ZHANG, A.Y. - XIAO, C.L. - HU, Q.H. - CHAI, Z.F. *Synthesis of a Novel Macroporous Silica-Calix[4]arene-Crown Supramolecular Recognition Material and its Adsorption for Cesium and some Typical Metals in Highly Active Liquid Waste. In SOLVENT EXTRACTION AND ION EXCHANGE. ISSN 0736-6299, 2010, vol. 28, no. 4, p. 526-542., WOS*
- ADCA99 KOVÁCS, Peter - JURÁNEK, Ivo - STANKOVIČOVÁ, Tatiana - ŠVEC, Pavel. Lipid peroxidation during acute stress. In *Pharmazie*, 1996, jahrg. 51, hft. 1, s. 51-53. (0.466 - IF1995). (1996 - Current Contents). ISSN 0031-7144.  
Citácie:  
1. [1.1] EBADI, B. - MEHDIZADEH, M. - NAHAVANDI, A. - SHARIATI, T. - ASL, S.S. - DELAVIZ, H. *Effects of nitric oxide on the prefrontal cortex in stressed rats. In NEURAL REGENERATION RESEARCH. ISSN 1673-5374, 2010, vol. 5, no. 14, p. 1096-1099., WOS*  
2. [1.1] MAES, M. - TWISK, F.N.M. *Chronic fatigue syndrome: Harvey and Wessely's (bio)psychosocial model versus a bio(psychosocial) model based on inflammatory and oxidative and nitrosative stress pathways. In BMC MEDICINE. ISSN 1741-7015, 2010, vol. 8, art. no. 35, doi:10.1186/1741-7015-8-35, WOS*  
3. [1.1] YILDIRIM, N.C. - YUREKLI, M. *The role of methylated adrenomedullin in enzymatic antioxidant defense response to cold stress. In FRESSENIUS ENVIRONMENTAL BULLETIN. ISSN 1018-4619, 2010, vol. 19, no. 12B, p. 3139-3145., WOS*
- ADCA100 KRAMER, Jay H. - MIŠÍK, Vladimír - WEGLIČKI, William B. Lipid peroxidation-derived free radical production and postischemic myocardial reperfusion injury. In *Annals of the New York Academy of Sciences*, 1994, vol. 723, p. 180-196. ISSN 0077-8923.  
Citácie:  
1. [1.1] ARATA, K. - IGURO, Y. - YOTSUMOTO, G. - UENO, T. - TERAI, H. - SAKATA, R. *Use of continuous retrograde gaseous oxygen persufflation for myocardial protection during open heart surgery. In SURGERY TODAY. ISSN 0941-1291, 2010, vol. 40, no. 6, p. 549-554., WOS*  
2. [1.1] MITOSEK-SZEWCZYK, K. - GORDON-KRAJCER, W. - WALENDZIK, P. - STELMASIAK, Z. *Free radical peroxidation products in cerebrospinal fluid and serum of patients with multiple sclerosis after glucocorticoid therapy. In FOLIA NEUROPATHOLOGICA. ISSN 1641-4640, 2010, vol. 48, no. 2, p. 116-122., WOS*  
3. [1.1] TANWAR, V. - SACHDEVA, J. - GOLECHHA, M. - KUMARI, S. - ARYA, D.S. *Curcumin Protects Rat Myocardium Against Isoproterenol-Induced Ischemic Injury: Attenuation of Ventricular Dysfunction Through Increased Expression of Hsp27 Alongwith Strengthening Antioxidant Defense System. In JOURNAL OF CARDIOVASCULAR PHARMACOLOGY. ISSN 0160-2446, 2010, vol. 55, no. 4, p. 377-384., WOS*

- ADCA101 KRISTOVÁ, Viera - LÍŠKOVÁ, Silvia - SOTNÍKOVÁ, Ružena - VOJTKO, Robert - KURTANSKÝ, Alexander. Sulodexide improves endothelial dysfunction in streptozotocin-induced diabetes in rats. In *Physiological Research*, 2008, vol. 57, iss. 3, p. 491-494. (1.505 - IF2007). (2008 - Current Contents). ISSN 0862-8408.

Citácie:

1. [1.1] *CICERO, A.E. - ERTEK, S. Preclinical and clinical evidence of nephro- and cardiovascular protective effects of glycosaminoglycans. In ARCHIVES OF MEDICAL SCIENCE. ISSN 1734-1922, 2010, vol. 6, no. 4, p. 469-477., WOS*
2. [1.1] *ROSSINI, M. - NAITO, T. - YANG, H.C. - FREEMAN, M. - DONNERT, E. - MA, L.J. - DUNN, S.R. - SHARMA, K. - FOGO, A.B. Sulodexide ameliorates early but not late kidney disease in models of radiation nephropathy and diabetic nephropathy. In NEPHROLOGY DIALYSIS TRANSPLANTATION. ISSN 0931-0509, 2010, vol. 25, no. 6, p. 1803-1810., WOS*
3. [1.1] *VASQUEZ, J. - MATHISON, Y. - ROMERO-VECCHIONE, E. - SUAREZ, C. Effect of sulodexide on aortic vasodilation capacity and associated morphological changes in rats with streptozotocin-induced diabetes. In INVESTIGACION CLINICA. ISSN 0535-5133, 2010, vol. 51, no. 4, p. 467-477., WOS*
4. [1.2] *GADDI, A.V. - CICERO, A.F. - GAMBARO, G. Nephroprotective action of glycosaminoglycans: Why the pharmacological properties of sulodexide might be reconsidered. In INTERNATIONAL JOURNAL OF NEPHROLOGY AND RENOVASCULAR DISEASE. ISSN 1178-7058, 2010, vol. 3, p. 99-105, SCOPUS*
5. [1.2] *SHARMA, V.K. - KUMAR, S. - PATEL, H.J. - HUGAR, S. Hypoglycemic activity of Ficus Glomerata in alloxan induced diabetic rats. In INTERNATIONAL JOURNAL OF PHARMACEUTICAL SCIENCES REVIEW AND RESEARCH. ISSN 0976-044X, 2010, vol. 1 no. 2, p. 18-22, SCOPUS*

- ADCA102 KUKAN, Marián - BEZEK, Štefan - TRNOVEC, Tomáš - GABAUER, Ivan - STYK, Ján. On the absorption of drugs using chronic dog ileal loop method. In *Methods and Findings in Experimental and Clinical Pharmacology*, 1994, vol. 19, p. 437-442. ISSN 0379-0355.

Citácie:

1. [1.1] *JURANEK, I. - HORAKOVA, L. - RACKOVA, L. - STEFEK, M. Antioxidants in Treating Pathologies Involving Oxidative Damage: An Update on Medicinal Chemistry and Biological Activity of Stobadine and Related Pyridoindoles. In CURRENT MEDICINAL CHEMISTRY. ISSN 0929-8673, 2010, vol. 17, no. 6, p. 552-570., WOS*

- ADCA103 KYSELOVÁ, Zuzana - MECHREF, Yehia - KANG, Pilsoo - GOETZ, John A. - DOBROLECKI, Lacey E. - SLEDGE, George W. - SCHNAPER, Lauren - HICKEY, Robert J. - MALKAS, Linda H. - NOVOTNÝ, Miloš V. Breast cancer diagnosis and prognosis through quantitative measurements of serum glycan profiles. In *Clinical Chemistry*, 2008, vol. 54, no. 7, p.1166-1175. (4.803 - IF2007). ISSN 0009-9147.

Citácie:

1. [1.1] *ABBOTT, K.L. - PIERCE, J.M. Lecitin based glycoproteomic techniques for the enrichment and identification of potential biomarkers. In METHODS IN ENZYMOLOGY, VOL 480: GLYCOBIOLOGY. ISSN 0076-6879, 2010, vol. 480, p. 461-476., WOS*
2. [1.1] *BEREMAN, M.S. - MUDDIMAN, D.C. The effects of abundant plasma protein depletion on global glycan profiling using NanoLC FT-ICR mass spectrometry. In ANALYTICAL AND BIOANALYTICAL CHEMISTRY. ISSN 1618-2642, 2010, vol. 396, no. 4, p. 1473-1479., WOS*
3. [1.1] *BONES, J. - MITTERMAYR, S. - O'DONOGHUE, N. - GUTTMAN, A. -*

- RUDD, P.M. *Ultra Performance Liquid Chromatographic Profiling of Serum N-Glycans for Fast and Efficient Identification of Cancer Associated Alterations in Glycosylation*. In *ANALYTICAL CHEMISTRY*. ISSN 0003-2700, 2010, vol. 82, no. 24, p. 10208-10215., WOS
4. [1.1] D'IMPERIO, M. - DELLA CORTE, A. - FACCHIANO, A. - DI MICHELE, M. - FERRANDINA, G. - DONATI, M.B. - ROTILIO, D. *Standardized sample preparation phases for a quantitative measurement of plasma peptidome profiling by MALDI-TOF*. In *JOURNAL OF PROTEOMICS*. ISSN 1874-3919, 2010, vol. 73, no. 7, p. 1355-1367., WOS
5. [1.1] KRONEWITTER, S.R. - DE LEOZ, M.L.A. - PEACOCK, K.S. - MCBRIDE, K.R. - AN, H.J. - MIYAMOTO, S. - LEISEROWITZ, G.S. - LEBRILLA, C.B. *Human Serum Processing and Analysis Methods for Rapid and Reproducible N-Glycan Mass Profiling*. In *JOURNAL OF PROTEOME RESEARCH*. ISSN 1535-3893, 2010, vol. 9, no. 10, p. 4952-4959., WOS
6. [1.1] LETH-LARSEN, R. - LUND, R.R. - DITZEL, H.J. *Plasma Membrane Proteomics and Its Application in Clinical Cancer Biomarker Discovery*. In *MOLECULAR & CELLULAR PROTEOMICS*. ISSN 1535-9476, 2010, vol. 9, no. 7, p. 1369-1382., WOS
7. [1.1] LIU, L. - TELFORD, J.E. - KNEZEVIC, A. - RUDD, P.M. *High-throughput glycoanalytical technology for systems glycobiology*. In *BIOCHEMICAL SOCIETY TRANSACTIONS*. ISSN 0300-5127, 2010, vol. 38, Part 5, p. 1374-1377., WOS
8. [1.1] PIERCE, A. - SALDOVA, R. - ABD HAMID, U.M. - ABRAHAMS, J.L. - MCDERMOTT, E.W. - EVOY, D. - DUFFY, M.J. - RUDD, P.M. *Levels of specific glycans significantly distinguish lymph node-positive from lymph node-negative breast cancer patients*. In *GLYCOBIOLOGY*. ISSN 0959-6658, 2010, vol. 20, no. 10, p. 1283-1288., WOS
9. [1.1] PRIEN, J.M. - PRATER, B.D. - QIN, Q. - COCKRILL, S.L. *Mass Spectrometric-Based Stable Isotopic 2-Aminobenzoic Acid Glycan Mapping for Rapid Glycan Screening of Biotherapeutics*. In *ANALYTICAL CHEMISTRY*. ISSN 0003-2700, 2010, vol. 82, no. 4, p. 1498-1508., WOS
10. [1.1] TAMBOR, V. - FUCIKOVA, A. - LENCO, J. - KACEROVSKY, M. - REHACEK, V. - STULIK, J. - PUDIL, R. *Application of Proteomics in Biomarker Discovery: a Primer for the Clinician*. In *PHYSIOLOGICAL RESEARCH*. ISSN 0862-8408, 2010, vol. 59, no. 4, p. 471-497., WOS
11. [1.2] LIANG, C.H. - WU, C.Y. *Glycomics: Relevance for personalized medicine*. In *CURRENT PHARMACOGENOMICS AND PERSONALIZED MEDICINE*. ISSN 1875-6921, 2010, vol. 8, no. 1, p. 49-63, SCOPUS
12. [1.2] SUN, Q. - GAO, F. - CAI, J. *Application of omics technologies in diagnosis of cancers*. In *CHINESE JOURNAL OF CLINICAL ONCOLOGY*. ISSN 1000-8179, 2010, vol. 37, no. 17, p. 1012-1015, SCOPUS

ADCA104

KYSELOVÁ, Zuzana - MECHREF, Yehia - AL BATAINEH, Mohammad M. - DOBROLECKI, Lacey E. - HICKEY, Robert J. - VINSON, Jake - SWEENEY, Christopher J. - NOVOTNÝ, Miloš V. *Alterations in the serum glycome due to metastatic prostate cancer*. In *Journal of Proteome Research*, 2007, vol. 6, p. 1822-1832. (5.151 - IF2006). (2007 - Current Contents). ISSN 1535-3893.

Citácie:

1. [1.1] AMANO, M. - NISHIMURA, S.I. *Large-scale glycomics for discovering cancer associated N-glycans by integrating glycoblotting and mass spectrometry*. In *METHODS IN ENZYMOLOGY, VOL 478: GLYCOMICS*. ISSN 0076-6879, 2010, vol. 478, p. 109-125., WOS
2. [1.1] BAI, C. - WU, G. - ZHAO, L.A. *Mass spectrometry analysis of melanoma*

- related O-glycans in sera. In SCIENCE CHINA-CHEMISTRY. ISSN 1674-7291, 2010, vol. 53, no. 4, p. 807-811., WOS*
3. [1.1] BAYELE, H.K. - CHITI, A. - COLINA, R. - FERNANDES, O. - KHAN, B. - KRISHNAMOORTHY, R. - OZDAG, H. - PADUA, R.A. Isotopic biomarker discovery and application in translational medicine. In DRUG DISCOVERY TODAY. ISSN 1359-6446, 2010, vol. 15, no. 3-4, Sp. Iss. SI, p. 127-136., WOS
4. [1.1] BEREMAN, M.S. - MUDDIMAN, D.C. The effects of abundant plasma protein depletion on global glycan profiling using NanoLC FT-ICR mass spectrometry. In ANALYTICAL AND BIOANALYTICAL CHEMISTRY. ISSN 1618-2642, 2010, vol. 396, no. 4, p. 1473-1479., WOS
5. [1.1] BONES, J. - MITTERMAYR, S. - O'DONOGHUE, N. - GUTTMAN, A. - RUDD, P.M. Ultra Performance Liquid Chromatographic Profiling of Serum N-Glycans for Fast and Efficient Identification of Cancer Associated Alterations in Glycosylation. In ANALYTICAL CHEMISTRY. ISSN 0003-2700, 2010, vol. 82, no. 24, p. 10208-10215., WOS
6. [1.1] CHENG, Y.F. - LI, M.Y. - WANG, S.R. - PENG, H.J. - REID, S. - NI, N.T. - FANG, H. - XU, W.F. - WANG, B.H. Carbohydrate biomarkers for future disease detection and treatment. In SCIENCE CHINA-CHEMISTRY. ISSN 1674-7291, 2010, vol. 53, no. 1, p. 3-20., WOS
7. [1.1] FANG, M. - DEWAELE, S. - ZHAO, Y.P. - STARKEL, P. - VANHOOREN, V. - CHEN, Y.M. - JI, X. - LUO, M. - SUN, B.M. - HORSMANS, Y. - DELL, A. - HASLAM, S.M. - GRASSI, P. - LIBERT, C. - GAO, C.F. - CHEN, C.C. Serum N-glycome biomarker for monitoring development of DENA-induced hepatocellular carcinoma in rat. In MOLECULAR CANCER. ISSN 1476-4598, 2010, vol. 9, 215. Published online 2010 August 12. doi: 10.1186/1476-4598-9-215, WOS
8. [1.1] FANG, M. - ZHAO, Y.P. - ZHOU, F.G. - LU, L.G. - QI, P. - WANG, H. - ZHOU, K. - SUN, S.H. - CHEN, C.Y. - GAO, C.F. N-glycan based models improve diagnostic efficacies in hepatitis B virus-related hepatocellular carcinoma. In INTERNATIONAL JOURNAL OF CANCER. ISSN 0020-7136, 2010, vol. 127, no. 1, p. 148-159., WOS
9. [1.1] JIN, S. - CHENG, Y.F. - REID, S. - LI, M.Y. - WANG, B.H. Carbohydrate Recognition by Boronolactins, Small Molecules, and Lectins. In MEDICINAL RESEARCH REVIEWS. ISSN 0198-6325, 2010, vol. 30, no. 2, Sp. Iss. SI, p. 171-257., WOS
10. [1.1] LARKIN, S.E.T. - ZEIDAN, B. - TAYLOR, M.G. - BICKERS, B. - AL-RUWAILI, J. - AUKIM-HASTIE, C. - TOWNSEND, P.A. Proteomics in prostate cancer biomarker discovery. In EXPERT REVIEW OF PROTEOMICS. ISSN 1478-9450, 2010, vol. 7, no. 1, p. 93-102., WOS
11. [1.1] SIKAROODI, M. - GALACHANTZ, Y. - BARANOVA, A. Tumor Markers: The Potential of "Omics" Approach. In CURRENT MOLECULAR MEDICINE. ISSN 1566-5240, 2010, vol. 10, no. 2, p. 249-257., WOS

ADCA105

KYSELOVÁ, Zuzana - GAJDOŠÍK, Andrej - GAJDOŠÍKOVÁ, Alena - ULIČNÁ, Oľga - MIHALOVÁ, Danica - KARASU, Çimen - ŠTEFEK, Milan. Effect of the pyridoindole antioxidant stobadine on development of experimental diabetic cataract and on lens protein oxidation in rats: comparison with vitamin E and BHT. In Molecular vision : a peer-reviewed web journal [elektronický zdroj], 2005, vol. 11, no. 6, p. 56 - 65. (2.900 - IF2004). (2005 - Current Contents). ISSN 1090-0535.

Citácie:

1. [1.1] CEKIC, S. - ZLATANOVIC, G. - CVETKOVIC, T. - PETROVIC, B. Oxidative stress in cataractogenesis. In BOSNIAN JOURNAL OF BASIC MEDICAL SCIENCES. ISSN 1512-8601, 2010, vol. 10, no. 3, p. 265-269., WOS
2. [1.1] OBROSOVA, I.G. - CHUNG, S.S.M. - KADOR, P.F. Diabetic cataracts:

- ADCA106 *mechanisms and management. In DIABETES-METABOLISM RESEARCH AND REVIEWS. ISSN 1520-7552, 2010, vol. 26, no. 3, p. 172-180., WOS*  
KYSELOVÁ, Zuzana - KRIŽANOVÁ, Ludmila - ŠOLTÉS, Ladislav - ŠTEFEK, Milan. Electrophoretic analysis of oxidatively modified eye lens proteins *in vitro*: implications for diabetic cataract. In Journal of Chromatography A : international Journal on Chromatography, Electrophoresis and Related Methods. - Amsterdam : Elsevier, 2005, vol. 1084, no. 1-2, p. 95 - 100. (3.359 - IF2004). (2005 - Current Contents). ISSN 0021-9673.  
Citácie:  
1. [1.1] *OBROSOVA, I.G. - CHUNG, S.S.M. - KADOR, P.F. Diabetic cataracts: mechanisms and management. In DIABETES-METABOLISM RESEARCH AND REVIEWS. ISSN 1520-7552, 2010, vol. 26, no. 3, p. 172-180., WOS*  
2. [1.1] *WANG, S.S.S. - WEN, W.S. Examining the influence of ultraviolet C irradiation on recombinant human gamma D-crystallin. In MOLECULAR VISION. ISSN 1090-0535, 2010, vol. 16, no. 298-00, p. 2777-2790., WOS*
- ADCA107 KYSELOVÁ, Zuzana - GARCIA, S.J. - GAJDOŠÍKOVÁ, Alena - GAJDOŠÍK, Andrej - ŠTEFEK, Milan. Temporal relationship between lens protein oxidation and cataract development in streptozotocin-induced diabetic rats. In Physiological Research. - Praha : Institute of Physiology, Academy of Sciences of the Czech Republic, 2005, vol. 54, no. 1, p. 49 - 56. (1.140 - IF2004). (2005 - Current Contents). ISSN 0862-8408.  
Citácie:  
1. [1.1] *OBROSOVA, I.G. - CHUNG, S.S.M. - KADOR, P.F. Diabetic cataracts: mechanisms and management. In DIABETES-METABOLISM RESEARCH AND REVIEWS. ISSN 1520-7552, 2010, vol. 26, no. 3, p. 172-180., WOS*  
2. [3] *PAMPLONA, R. et al. Protein oxidative damage in diabetes. In Stefek, M. ed. Advances in molecular mechanisms and pharmacology of diabetic complications. Kerala: Transworld research network 2010. ISBN 978-81-7895-499-8, P. 87-107*
- ADCA108 KYSELOVÁ, Zuzana - ŠTEFEK, Milan - BAUER, Viktor. Pharmacological prevention of diabetic cataract. In Journal of diabetes and its complications. - New York : Elsevier, 2004, vol. 18, p.129 -140. (2.345 - IF2003). ISSN 1056-8727.  
Citácie:  
1. [1.1] *CABALLERO, J. 3D-QSAR (CoMFA and CoMSIA) and pharmacophore (GALAHAD) studies on the differential inhibition of aldose reductase by flavonoid compounds. In JOURNAL OF MOLECULAR GRAPHICS & MODELLING. ISSN 1093-3263, 2010, vol. 29, no. 3, p. 363-371., WOS*  
2. [1.1] *KIM, J. - KIM, C.S. - SOHN, E. - KIM, H. - JEONG, I.H. - KIM, J.S. Lens epithelial cell apoptosis initiates diabetic cataractogenesis in the Zucker diabetic fatty rat. In GRAEFES ARCHIVE FOR CLINICAL AND EXPERIMENTAL OPHTHALMOLOGY. ISSN 0721-832X, 2010, vol. 248, no. 6, p. 811-818., WOS*  
3. [1.1] *KIM, N.H. - KIM, Y.S. - LEE, Y.M. - JANG, D.S. - KIM, J.S. Inhibition of Aldose Reductase and Xylose-Induced Lens Opacity by Puerariafuran from the Roots of Pueraria lobata. In BIOLOGICAL & PHARMACEUTICAL BULLETIN. ISSN 0918-6158, 2010, vol. 33, no. 9, p. 1605-1609., WOS*  
4. [1.1] *MAJUMDAR, S. - SRIRANGAM, R. Potential of the bioflavonoids in the prevention/treatment of ocular disorders. In JOURNAL OF PHARMACY AND PHARMACOLOGY. ISSN 0022-3573, 2010, vol. 62, no. 8, p. 951-965., WOS*  
5. [1.1] *MENDEZ, J.D. - XIE, J.L. - AGUILAR-HERNANDEZ, M. - MENDEZ-VALENZUELA, V. Molecular susceptibility to glycation and its implication in diabetes mellitus and related diseases. In MOLECULAR AND CELLULAR BIOCHEMISTRY. ISSN 0300-8177, 2010, vol. 344, no. 1-2, p. 185-193., WOS*

6. [1.1] SARASWAT, M. - SURYANARAYANA, P. - REDDY, P.Y. - PATIL, M.A. - BALAKRISHNA, N. - REDDY, G.B. Antiglycating potential of *Zingiber officinalis* and delay of diabetic cataract in rats. In *MOLECULAR VISION*. ISSN 1090-0535, 2010, vol. 16, no. 165-66, p. 1525-1537., WOS
7. [1.1] SAYGILI, E.I. - AKSOY, S.N. - GURLER, B. - AKSOY, A. - EREL, O. - OZASLAN, M. Oxidant/antioxidant status of patients with diabetic and senile cataract. In *BIOTECHNOLOGY & BIOTECHNOLOGICAL EQUIPMENT*. ISSN 1310-2818, 2010, vol. 24, no. 1, p. 1648-1652., WOS
8. [1.1] SHI, Q.O. - YAN, H. Changes of the thiol levels in the corneas of the diabetic rats: effect of carnosine, aspirin and a combination eye drops. In *INTERNATIONAL JOURNAL OF OPHTHALMOLOGY*. ISSN 1672-5123, 2010, vol. 3, no. 4, p. 211-215., WOS
9. [1.1] SHUKRI, R. - MOHAMED, S. - MUSTAPHA, N.M. Cloves protect the heart, liver and lens of diabetic rats. In *FOOD CHEMISTRY*. ISSN 0308-8146, 2010, vol. 122, no. 4, p. 1116-1121., WOS
10. [1.1] VELPANDIAN, T. - NIRMAL, J. - GUPTA, P. - VIJAYAKUMAR, A.R. - GHOSE, S. Evaluation of calcium dobesilate for its anti-cataract potential in experimental animal models. In *METHODS AND FINDINGS IN EXPERIMENTAL AND CLINICAL PHARMACOLOGY*. ISSN 0379-0355, 2010, vol. 32, no. 3, p. 171-179., WOS
11. [3] MACCARI, R. - OTTANA, R. 2,4-Thiazolidinedione and 2-thioxo-4-thiazolidinone derivatives as aldose reductase inhibitors in the search for drugs to prevent long-term diabetes complications. Chapt.11. In Stefek, M. ed. *Advances in molecular mechanisms and pharmacology of diabetic complications*. Kerala: Transworld research network 2010. ISBN 978-81-7895-499-8, P. 219-245

ADCA109 LASSÉGUE, Bernard - SORESCU, Dan - SZÖCS, Katalin - YIN, QiQin - AKERS, Marjorie - ZHANG, Yong - GRANT, Sharon L. - LAMBETH, J.David - GRIENDLING, Kathy K. Novel gp91phox homologues in vascular smooth muscle cells. Nox1 mediates angiotensin II-induced superoxide formation and redox-sensitive signaling pathways. In *Circulation research*, 2001, vol. 88, p.888-894. (9.193 - IF2000). (2001 - Current Contents). ISSN 0009-7330.

Citácie:

1. [1.1] ARORA, S. - VAISHYA, R. - DABLA, P.K. - SINGH, B. NAD(P)H OXIDASES IN CORONARY ARTERY DISEASE. In *ADVANCES IN CLINICAL CHEMISTRY*. ISSN 0065-2423, 2010, vol. 50, p. 65-86., WOS
2. [1.1] BRANDES, R.P. - WEISSMANN, N. - SCHRODER, K. NADPH oxidases in cardiovascular disease. In *FREE RADICAL BIOLOGY AND MEDICINE*. ISSN 0891-5849, 2010, vol. 49, no. 5, p. 687-706., WOS
3. [1.1] CUI, X.L. - CHANG, B.J. - MYATT, L. Expression and Distribution of NADPH Oxidase Isoforms in Human Myometrium-Role in Angiotensin II-induced Hypertrophy. In *BIOLOGY OF REPRODUCTION*. ISSN 0006-3363, 2010, vol. 82, no. 2, p. 305-312., WOS
4. [1.1] DIEBOLD, I. - FLUGEL, D. - BECHT, S. - BELAIBA, R.S. - BONELLO, S. - HESS, J. - KIETZMANN, T. - GORLACH, A. The Hypoxia-Inducible Factor-2 alpha Is Stabilized by Oxidative Stress Involving NOX4. In *ANTIOXIDANTS & REDOX SIGNALING*. ISSN 1523-0864, 2010, vol. 13, no. 4, p. 425-436., WOS
5. [1.1] FAN, C.Y. - KATSUYAMA, M. - WEI, H.Y. - XIA, Q.J. - LIU, W.T. - YABE-NISHIMURA, C. Molecular Mechanisms Underlying PGF2 alpha-induced Hypertrophy of Vascular Smooth Muscle Cells. In *YAKUGAKU ZASSHI-JOURNAL OF THE PHARMACEUTICAL SOCIETY OF JAPAN*. ISSN 0031-6903, 2010, vol. 130, no. 2, p. 211-214., WOS
6. [1.1] FORMAN, H.J. - MAIORINO, M. - URSINI, F. Signaling Functions of

- Reactive Oxygen Species. In BIOCHEMISTRY. ISSN 0006-2960, 2010, vol. 49, no. 5, p. 835-842., WOS*
7. [1.1] GREIG, J.A. - SHIRLEY, R. - GRAHAM, D. - DENBY, L. - DOMINICZAK, A.F. - WORK, L.M. - BAKER, A.H. *Vascular-Targeting Antioxidant Therapy in a Model of Hypertension and Stroke. In JOURNAL OF CARDIOVASCULAR PHARMACOLOGY. ISSN 0160-2446, 2010, vol. 56, no. 6, p. 642-650., WOS*
8. [1.1] IMRIE, H. - ABBAS, A. - KEARNEY, M. *Insulin resistance, lipotoxicity and endothelial dysfunction. In BIOCHIMICA ET BIOPHYSICA ACTA-MOLECULAR AND CELL BIOLOGY OF LIPIDS. ISSN 1388-1981, 2010, vol. 1801, no. 3, Sp. Iss. SI, p. 320-326., WOS*
9. [1.1] INFANGER, D.W. - CAO, X.A. - BUTLER, S.D. - BURMEISTER, M.A. - ZHOU, Y. - STUPINSKI, J.A. - SHARMA, R.V. - DAVISSON, R.L. *Silencing Nox4 in the Paraventricular Nucleus Improves Myocardial Infarction-Induced Cardiac Dysfunction by Attenuating Sympathoexcitation and Periinfarct Apoptosis. In CIRCULATION RESEARCH. ISSN 0009-7330, 2010, vol. 106, no. 11, p. 1763-U209., WOS*
10. [1.1] KATSUYAMA, M. *NOX/NADPH Oxidase, the Superoxide-Generating Enzyme: Its Transcriptional Regulation and Physiological Roles. In JOURNAL OF PHARMACOLOGICAL SCIENCES. ISSN 1347-8613, 2010, vol. 114, no. 2, p. 134-146., WOS*
11. [1.1] LI, L.X. - SMITH, A. - HAGEN, T.M. - FREI, B. *Vascular oxidative stress and inflammation increase with age: ameliorating effects of alpha-lipoic acid supplementation. In OXIDATIVE/NITROSATIVE STRESS AND DISEASE. Book Series: Annals of the New York Academy of Sciences. ISSN 0077-8923, 2010, vol. 1203, p. 151-159., WOS*
12. [1.1] LOUKOGEORGAKIS, S.P. - VAN DEN BERG, M.J. - SOFAT, R. - NITSCH, D. - CHARAKIDA, M. - HAIYEE, B. - DE GROOT, E. - MACALLISTER, R.J. - KUIJPERS, T.W. - DEANFIELD, J.E. *Role of NADPH Oxidase in Endothelial Ischemia/Reperfusion Injury in Humans. In CIRCULATION. ISSN 0009-7322, 2010, vol. 121, no. 21, p. 2310-2316., WOS*
13. [1.1] LU, C. - SU, L.Y. - LEE, R.M.K.W. - GAO, Y.J. *Mechanisms for perivascular adipose tissue-mediated potentiation of vascular contraction to perivascular neuronal stimulation: The role of adipocyte-derived angiotensin II. In EUROPEAN JOURNAL OF PHARMACOLOGY. ISSN 0014-2999, 2010, vol. 634, no. 1-3, p. 107-112., WOS*
14. [1.1] LU, T. - ZHANG, D.M. - WANG, X.L. - HE, T.R. - WANG, R.X. - CHAI, Q. - KATUSIC, Z.S. - LEE, H.C. *Regulation of Coronary Arterial BK Channels by Caveolae-Mediated Angiotensin II Signaling in Diabetes Mellitus. In CIRCULATION RESEARCH. ISSN 0009-7330, 2010, vol. 106, no. 6, p. 1164-U348., WOS*
15. [1.1] MANEA, A. *NADPH oxidase-derived reactive oxygen species: involvement in vascular physiology and pathology. In CELL AND TISSUE RESEARCH. ISSN 0302-766X, 2010, vol. 342, no. 3, p. 325-339., WOS*
16. [1.1] MATSUBARA, K. - MATSUBARA, Y. - HYODO, S. - KATAYAMA, T. - ITO, M. *Role of nitric oxide and reactive oxygen species in the pathogenesis of preeclampsia. In JOURNAL OF OBSTETRICS AND GYNAECOLOGY RESEARCH. ISSN 1341-8076, 2010, vol. 36, no. 2, p. 239-247., WOS*
17. [1.1] NAM, H.J. - PARK, Y.Y. - YOON, G. - CHO, H. - LEE, J.H. *Co-treatment with hepatocyte growth factor and TGF-beta 1 enhances migration of HaCaT cells through NADPH oxidase-dependent ROS generation. In EXPERIMENTAL AND MOLECULAR MEDICINE. ISSN 1226-3613, 2010, vol.*

42, no. 4, p. 270-279., WOS

18. [1.1] NIU, X.L. - MADAMANCHI, N.R. - VENDROV, A.E. - TCHIVILEV, I. - ROJAS, M. - MADAMANCHI, C. - BRANDES, R.P. - KRAUSE, K.H. - HUMPHRIES, J. - SMITH, A. - BURNAND, K.G. - RUNGE, M.S. *Nox Activator 1 A Potential Target for Modulation of Vascular Reactive Oxygen Species in Atherosclerotic Arteries.* In *CIRCULATION*. ISSN 0009-7322, 2010, vol. 121, no. 4, p. 549-U148., WOS

19. [1.1] NIU, X.L. - MADAMANCHI, N.R. - VENDROV, A.E. - TCHIVILEV, I. - ROJAS, M. - MADAMANCHI, C. - BRANDES, R.P. - KRAUSE, K.H. - HUMPHRIES, J. - SMITH, A. - BURNAND, K.G. - RUNGE, M.S. *Nox Activator 1 A Potential Target for Modulation of Vascular Reactive Oxygen Species in Atherosclerotic Arteries.* In *CIRCULATION*. ISSN 0009-7322, 2010, vol. 121, no. 4, p. 549-U148., WOS

20. [1.1] OWENS, A.P. - SUBRAMANIAN, V. - MOORLEGHEN, J.J. - GUO, Z.H. - MCNAMARA, C.A. - CASSIS, L.A. - DAUGHERTY, A. *Angiotensin II Induces a Region-Specific Hyperplasia of the Ascending Aorta Through Regulation of Inhibitor of Differentiation 3.* In *CIRCULATION RESEARCH*. ISSN 0009-7330, 2010, vol. 106, no. 3, p. 611-U108., WOS

21. [1.1] PAULSEN, C.E. - CARROLL, K.S. *Orchestrating Redox Signaling Networks through Regulatory Cysteine Switches.* In *ACS CHEMICAL BIOLOGY*. ISSN 1554-8929, 2010, vol. 5, no. 1, p. 47-62., WOS

22. [1.1] PETRY, A. - WEITNAUER, M. - GORLACH, A. *Receptor Activation of NADPH Oxidases.* In *ANTIOXIDANTS & REDOX SIGNALING*. ISSN 1523-0864, 2010, vol. 13, no. 4, p. 467-487., WOS

23. [1.1] RABELO, L.A. - DE SOUZA, V.N. - DA FONSECA, L.J.S. - SAMPAIO, W.O. *Redox Unbalance: NADPH Oxidase as Therapeutic Target in Blood Pressure Control.* In *ARQUIVOS BRASILEIROS DE CARDIOLOGIA*. ISSN 0066-782X, 2010, vol. 94, no. 5, p. 684-693., WOS

24. [1.1] REN, Y.L. - D'AMBROSIO, M.A. - LIU, R.S. - PAGANO, P.J. - GARVIN, J.L. - CARRETERO, O.A. *Enhanced myogenic response in the afferent arteriole of spontaneously hypertensive rats.* In *AMERICAN JOURNAL OF PHYSIOLOGY-HEART AND CIRCULATORY PHYSIOLOGY*. ISSN 0363-6135, 2010, vol. 298, no. 6, p. H1769-H1775., WOS

25. [1.1] RIVERA, J. - SOBEY, C.G. - WALDUCK, A.K. - DRUMMOND, G.R. *Nox isoforms in vascular pathophysiology: insights from transgenic and knockout mouse models.* In *REDOX REPORT*. ISSN 1351-0002, 2010, vol. 15, no. 2, p. 50-63., WOS

26. [1.1] SALMEEN, A. - PARK, B.O. - MEYER, T. *The NADPH oxidases NOX4 and DUOX2 regulate cell cycle entry via a p53-dependent pathway.* In *ONCOGENE*. ISSN 0950-9232, 2010, vol. 29, no. 31, p. 4473-4484., WOS

27. [1.1] SANCHO, P. - FABREGAT, I. *NADPH Oxidase NOX1 Controls Autocrine Growth of Liver Tumor Cells through Up-regulation of the Epidermal Growth Factor Receptor Pathway.* In *JOURNAL OF BIOLOGICAL CHEMISTRY*. ISSN 0021-9258, 2010, vol. 285, no. 32, p. 24815-24824., WOS

28. [1.1] TAYE, A. - WIND, S. *Role of NADPH Oxidase in the Endothelial Dysfunction and Oxidative Stress in Aorta of Aged Spontaneous Hypertensive Rats.* In *IRANIAN JOURNAL OF BASIC MEDICAL SCIENCES*. ISSN 2008-3866, 2010, vol. 13, no. 2, p. 48-56., WOS

29. [1.1] VOROBYEVA, E.N. - SHUMAKHER, G.I. - KHOREVA, M.A. - OSIPOVA, I.V. *Endothelial dysfunction - a key factor in atherosclerosis pathogenesis.* In *RUSSIAN JOURNAL OF CARDIOLOGY*. ISSN 1560-4071, 2010, no. 2, p. 84-91., WOS

30. [1.1] WANG, X.Q. - SUN, Z.J. Thyroid hormone induces artery smooth muscle cell proliferation: discovery of a new TR alpha 1-Nox1 pathway. In *JOURNAL OF CELLULAR AND MOLECULAR MEDICINE*. ISSN 1582-1838, 2010, vol. 14, no. 1-2, p. 368-380., WOS
31. [1.1] WAYPA, G.B. - SCHUMACKER, P.T. Hypoxia-induced changes in pulmonary and systemic vascular resistance: Where is the O-2 sensor?. In *RESPIRATORY PHYSIOLOGY & NEUROBIOLOGY*. ISSN 1569-9048, 2010, vol. 174, no. 3, Sp. Iss. SI, p. 201-211., WOS
32. [1.1] WIND, S. - BEUERLEIN, K. - ARMITAGE, M.E. - TAYE, A. - KUMAR, A.H.S. - JANOWITZ, D. - NEFF, C. - SHAH, A.M. - WINGLER, K. - SCHMIDT, H.H.H.W. Oxidative Stress and Endothelial Dysfunction in Aortas of Aged Spontaneously Hypertensive Rats by NOX1/2 Is Reversed by NADPH Oxidase Inhibition. In *HYPERTENSION*. ISSN 0194-911X, 2010, vol. 56, no. 3, p. 490-531., WOS
33. [1.1] XAPLANTERIS, P. - VLACHOPOULOS, C. - BAOU, K. - VASSILIADOU, C. - DIMA, I. - IOAKEIMIDIS, N. - STEFANADIS, C. The effect of p22(phox)-930A/G, A640G and C242T polymorphisms of NADPH oxidase on peripheral and central pressures in healthy, normotensive individuals. In *HYPERTENSION RESEARCH*. ISSN 0916-9636, 2010, vol. 33, no. 8, p. 814-818., WOS
34. [1.1] XIAO, Q.Z. - WANG, G. - LUO, Z.L. - XU, Q.B. The mechanism of stem cell differentiation into smooth muscle cells. In *THROMBOSIS AND HAEMOSTASIS*. ISSN 0340-6245, 2010, vol. 104, no. 3, p. 440-448., WOS
35. [1.2] LI, F. - SHI, R. - LIAO, M. - LI, J. - LI, S. - PAN, W. - YANG, T. - ZHANG, G. Losartan attenuates vascular remodeling of the aorta in spontaneously hypertensive rats and the underlying mechanism. In *JOURNAL OF CENTRAL SOUTH UNIVERSITY (MEDICAL SCIENCES)*. ISSN 1672-7347, 2010, vol. 35, no. 8, p. 807-813, SCOPUS
36. [1.2] PIETROWSKI, E. - BENDER, B. - HUPPERT, J. - WHITE, R. - LUHMANN, H.J. - KUHLMANN, C.R.W. Pro-inflammatory effects of interleukin-17A on vascular smooth muscle cells involve NAD(P)H-oxidase derived reactive oxygen species. In *JOURNAL OF VASCULAR RESEARCH*. ISSN 1018-1172, 2010, vol. 48, no. 1, p. 52-58, SCOPUS
37. [1.2] SCUTERI, A. Evaluating arterial aging in the clinical setting: A tentative agenda for critical appraisal. In *AGING HEALTH*. ISSN 1745-509X, vol. 6, no. 2, p. 243-249, SCOPUS
38. [1.2], SCOPUS

ADCA110 LEE, Young Sup - ONDRIAŠ, Karol - DUHL, Adam J. - EHRLICH, Barbara E. - KIM, Do Han. Comparison of calcium release from sarcoplasmic reticulum of slow and fast twitch muscles. In *Journal of Membrane Biology*, 1991, vol. 122, no. 2, p. 155-163. ISSN 0022-2631.

Citácie:

1. [1.1] CALDERON, J.C. - BOLANOS, P. - CAPUTO, C. Myosin heavy chain isoform composition and Ca<sup>2+</sup>transients in fibres from enzymatically dissociated murine soleus and extensor digitorum longus muscles. In *JOURNAL OF PHYSIOLOGY-LONDON*. ISSN 0022-3751, 2010, vol. 588, no. 1, p. 267-279., WOS

- ADCA111 LOJEK, Antonín - PEČIVOVÁ, Jana - MAČIČKOVÁ, Tatiana - NOSÁL, Radomír - PAPEŽÍKOVÁ, Ivana - ČÍŽ, Milan. Effect of carvedilol on the production of reactive oxygen species by HL-60 cells. In *Neuroendocrinology Letters*, 2008, vol. 29, no. 5, p.779-783. (1.443 - IF2007). ISSN 0172-780X.  
Citácie:  
1. [1.2] KADOI, Y. - SAITO, S. Possible indications of beta-blockers in the perioperative period other than prevention of cardiac ischemia. In *JOURNAL OF ANESTHESIA*. ISSN 0913-8668, 2010, vol. 24, no.1, p. 81-95, SCOPUS
- ADCA112 LOMBARDI, Vincenzo - VALKO, Ladislav - ŠTOLC, Svorad - VALKO, Marián - ONDREJIČKOVÁ, Oľga - HORÁKOVÁ, Ľubica - PLAČEK, Jan - TRONCONE, Antonio. Free radicals in rabbit spinal cord ischemia: electron spin resonance spectroscopy and correlation with SOD activity. In *Cellular and Molecular Neurobiology*, 1998, vol. 18, no. 4, p. 399-412. (1.968 - IF1997). ISSN 0272-4340.  
Citácie:  
1. [1.1] KRIVORUCHKO, A. - STOREY, K.B. Forever young Mechanisms of natural anoxia tolerance and potential links to longevity. In *OXIDATIVE MEDICINE AND CELLULAR LONGEVITY*. ISSN 1942-0900, 2010, vol. 3, no. 3, p. 186-198., WOS
- ADCA113 MACH, Mojmír - GRUBBS, Robert D. - PRICE, William A. - PATON, Sara J. - LUCOT, James B. Behavioral changes after acetylcholinesterase inhibition with physostigmine in mice. In *Pharmacology, biochemistry and behavior*. - Oxford : Elsevier Science, 2004, vol. 79, p. 533 - 540. (2.307 - IF2003). (2004 - Current Contents). ISSN 0091-3057.  
Citácie:  
1. [1.1] MYERS, T.M. - SUN, W. - SAXENA, A. - DOCTOR, B.P. - BONVILLAIN, A.J. - CLARK, M.G. Systemic administration of the potential countermeasure huperzine reversibly inhibits central and peripheral acetylcholinesterase activity without adverse cognitive-behavioral effects. In *PHARMACOLOGY BIOCHEMISTRY AND BEHAVIOR*. ISSN 0091-3057, 2010, vol. 94, no. 3, p. 477-481., WOS  
2. [1.1] ZHAN, Z.J. - BIAN, H.L. - WANG, J.W. - SHAN, W.G. Synthesis of physostigmine analogues and evaluation of their anticholinesterase activities. In *BIOORGANIC & MEDICINAL CHEMISTRY LETTERS*. ISSN 0960-894X, 2010, vol. 20, no. 5, p. 1532-1534., WOS
- ADCA114 MACHOVÁ, Eva - KOGAN, Grigorij - ŠOLTÉS, Ladislav - KVAPILOVA, K. - ŠANDULA, Jozef. Ultrasonic depolymerization of the chitin-glucan isolated from *Aspergillus niger*. In *Reactive & Functional Polymers*, 1999, vol. 43, no. 2, p. 265-271.  
Citácie:  
1. [1.1] SKORIK, Y.A. - PESTOV, A.V. - YATLUK, Y.G. Evaluation of various chitin-glucan derivatives from *Aspergillus niger* as transition metal adsorbents. In *BIORESOURCE TECHNOLOGY*. ISSN 0960-8524, 2010, vol. 101, no. 6, p. 1769-1775., WOS  
2. [1.2] XU, F. - MASLANEK, J. - BEHNM, R.S. Specific degradation of an N-acetylglucosamine-containing polysaccharide (hyaluronic acid) by hydrogen peroxide under the mediation of cupric ion. In *INTERNATIONAL JOURNAL OF APPLIED CHEMISTRY*. ISSN 0973-1792, 2010, vol. 6, no. 2, p. 177-184, SCOPUS

- ADCA115 MACHOVÁ, Eva - KOGAN, Grigorij - ALFOLDI, Juraj - ŠOLTÉS, Ladislav - ŠANDULA, Jozef. Enzymatic and ultrasonic depolymerization of carboxymethylated  $\alpha$ -1,3-D-glucans derived from *Saccharomyces cerevisiae* ns. In *Journal of Applied Polymer Science*, 1995, vol. 55, no. 5, p. 699-704. (1995 - Current Contents). ISSN 0021-8995.  
 Citácie:  
 1. [1.1] ZECHNER-KRPAN, V. - PETRAVIC-TOMINAC, V. - GOSPODARIC, I. - SAJLI, L. - DAKOVIC, S. - FILIPOVIC-GRCIC, J. *Characterization of beta-Glucans Isolated from Brewer's Yeast and Dried by Different Methods. In FOOD TECHNOLOGY AND BIOTECHNOLOGY. ISSN 1330-9862, 2010, vol. 48, no. 2, p. 189-197., WOS*  
 2. [1.2] Petravic-Tominac, V., Zechner-Krpan, V., Grba, S., Srecec, S., Panjkota-Krbavcic, I., & Vidovic, L. (2010). *Biological effects of yeast  $\beta$ -glucans. Agriculturae Conspectus Scientificus, 75(4), 149-158, SCOPUS*
- ADCA116 MACHOVÁ, Eva - KOGAN, Grigorij - ŠANDULA, Jozef - CHORVATOVIČOVÁ, Darina. Ultrasonic depolymerization of the chitin-glucan complex from *Aspergillus niger* and antimutagenic activity of its product. In *Ultrasonics Sonochemistry*, 1999, vol. 6, p. 111-114. (1.000 - IF1998). (1999 - Current Contents). ISSN 1350-4177.  
 Citácie:  
 1. [1.1] SLAMENOVA, D; KOVACIKOVA, I; HORVATHOVA, E; WSOLOVA, L; NAVAROVA, J *Carboxymethyl chitin-glucan (CM-CG) protects human HepG2 and HeLa cells against oxidative DNA lesions and stimulates DNA repair of lesions induced by alkylating agents Source: TOXICOLOGY IN VITRO Volume: 24 Y 2010 Issue: 7 Pages: 1986-1992, WOS*
- ADCA117 MACHOVÁ, Jana - ŠTEFEK, Milan - KUKAN, Marián - ŠINSKÝ, Michal - ONDRIAS, Karol - RAČKOVÁ, Lucia - NAVAROVÁ, Jana - BAUER, Viktor. Involvement of L-arginine-nitric oxide system in the response of isolated trachea to reactive oxygen species. In *Methods and Findings in Experimental and Clinical Pharmacology*, 2003, vol. 25, p. 287-296. (0.489 - IF2002). (2003 - Current Contents). ISSN 0379-0355.  
 Citácie:  
 1. [1.1] IWATA, M. - SUZUKI, S. - ASAI, Y. - INOUE, T. - TAKAGI, K. *Involvement of Nitric Oxide in a Rat Model of Carrageenin-Induced Pleurisy. In MEDIATORS OF INFLAMMATION. ISSN 0962-9351, 2010. Volume 2010, Article ID 682879, 11 pages doi:10.1155/2010/682879, WOS*
- ADCA118 MÁJEKOVÁ, Magdaléna - KOPRDA, Vasil' - BOHÁČIK, Lubor - BOHOV, Pavol - HADGRAFT, Jonathan - BEZÁKOVÁ, Želmíra - MÁJEK, Pavol. Skin permeation of acyl derivatives of stobadine. In *Drug Delivery. - Philadelphia : Taylor & Francis*, 2006, vol. 13, p. 51 - 54. (1.067 - IF2005). ISSN 1071-7544(print), 1521-0464(online).  
 Citácie:  
 1. [1.1] JURANEK, I. - HORAKOVA, L. - RACKOVA, L. - STEFEK, M. *Antioxidants in Treating Pathologies Involving Oxidative Damage: An Update on Medicinal Chemistry and Biological Activity of Stobadine and Related Pyridoindoles. In CURRENT MEDICINAL CHEMISTRY. ISSN 0929-8673, 2010, vol. 17, no. 6, p. 552-570., WOS*  
 2. [1.1] SUZEN, S. *Antioxidant Activities of Synthetic Indole Derivatives and Possible Activity Mechanisms. In BIOACTIVE HETEROCYCLES V. ISSN 1861-9282, 2007, vol. 11, p. 145-178., WOS*

- ADCA119 MÁJEKOVÁ, Magdaléna - MÁJEK, Pavol - MACH, P. Theoretical study of the reactivity properties of two forms of stobadine. In *Life Sciences*, 1999, vol. 65, nos. 18/19, p. 1875-1877. (1.937 - IF1998). (1999 - Current Contents). ISSN 0024-3205.  
 Citácie:  
 1. [1.1] JURANEK, I. - HORAKOVA, L. - RACKOVA, L. - STEFEK, M. *Antioxidants in Treating Pathologies Involving Oxidative Damage: An Update on Medicinal Chemistry and Biological Activity of Stobadine and Related Pyridoindoles*. In *CURRENT MEDICINAL CHEMISTRY*. ISSN 0929-8673, 2010, vol. 17, no. 6, p. 552-570., WOS  
 2. [3] RAPTA, P. - VALACHOVA, K. - ZALIBERA, M. - SNIRC, V. - SOLTES, L. *Hyaluronan degradation by reactive oxygen species: scavenging effect of the hexahydropyridoindole stobadine and two of its derivatives*. Chapt. 7. In *PETHRICK, R.E. et all eds. Monomers, oligomers, polymers, composites, and nanocomposites research: synthesis, properties and applications*. New York: Nova Science Publishers 2010. P. 113-126. ISBN 978-1-60876-029-9
- ADCA120 MARGARON, Philippe - GRÉGOIRE, Marie-Josée - ŠČASNÁR, Vladimír - ALI, Hasrat - LIER, Johan E. van. Structure-photodynamic activity relationships of a series of 4-substituted zinc phthalocyanines. In *Photochemistry and Photobiology*, 1996, vol. 63, no. 2, p. 217-223. (2.215 - IF1995). ISSN 0031-8655.  
 Citácie:  
 1. [1.1] BILGIN, A. - YAGCI, C. - MENDI, A. - YILDIZ, U. *Synthesis and characterization of new metal-free and metallophthalocyanines fused alpha-methylferrocenylmethoxy units*. In *JOURNAL OF INCLUSION PHENOMENA AND MACROCYCLIC CHEMISTRY*. ISSN 0923-0750, 2010, vol. 67, no. 3-4, p. 377-383., WOS  
 2. [1.1] CHEN, Z. - ZHOU, S.Y. - CHEN, J.C. - DENG, Y.C. - LUO, Z.P. - CHEN, H.W. - HAMBLIN, M.R. - HUANG, M.D. *Pentalysine beta-Carbonylphthalocyanine Zinc: An Effective Tumor-Targeting Photosensitizer for Photodynamic Therapy*. In *CHEMMEDCHEM*. ISSN 1860-7179, 2010, vol. 5, no. 6, p. 890-898., WOS  
 3. [1.1] DAS, B. - TOKUNAGA, E. - TANAKA, M. - SASAKI, T. - SHIBATA, N. *Perfluoroisopropyl Zinc Phthalocyanines Conjugated with Deoxyribonucleosides: Synthesis, Photophysical Properties and In Vitro Photodynamic Activities*. In *EUROPEAN JOURNAL OF ORGANIC CHEMISTRY*. ISSN 1434-193X, 2010, no. 15, p. 2878-2884., WOS  
 4. [1.1] GODLEWSKA, P. - GERASYMCHUK, Y.S. - TOMACHYNSKII, L.A. - LEGENDZIEWICZ, J. - HANUZA, J. *Molecular structure of phthalocyaninato lanthanide LnPc(OAc) complexes derived from the FTIR and FT Raman studies*. In *STRUCTURAL CHEMISTRY*. ISSN 1040-0400, 2010, vol. 21, no. 2, SI, p. 461-467., WOS  
 5. [1.1] HUANG, Y.Y. - MROZ, P. - ZHIYENTAYEV, T. - SHARMA, S.K. - BALASUBRAMANIAN, T. - RUZIE, C. - KRAYER, M. - FAN, D.Z. - BORBAS, K.E. - YANG, E.Y. - KEE, H.L. - KIRMAIER, C. - DIERS, J.R. - BOCIAN, D.F. - HOLTEN, D. - LINDSEY, J.S. - HAMBLIN, M.R. *In Vitro Photodynamic Therapy and Quantitative Structure-Activity Relationship Studies with Stable Synthetic Near-Infrared-Absorbing Bacteriochlorin Photosensitizers*. In *JOURNAL OF MEDICINAL CHEMISTRY*. ISSN 0022-2623, 2010, vol. 53, no. 10, p. 4018-4027., WOS  
 6. [1.1] MARINO, J. - VIOR, M.C.G. - DICELIO, L.E. - ROGUIN, L.P. - AWRUCH, J. *Photodynamic effects of isosteric water-soluble phthalocyanines on human nasopharynx KB carcinoma cells*. In *EUROPEAN JOURNAL OF MEDICINAL CHEMISTRY*. ISSN 0223-5234, 2010, vol. 45, no. 9, p. 4129-4139.,

WOS

7. [1.1] PENG, C.L. - LAI, P.S. - CHANG, C.C. - LOU, P.J. - SHIEH, M.J. *The synthesis and photodynamic properties of meso-substituted, cationic porphyrin derivatives in HeLa cells. In DYES AND PIGMENTS. ISSN 0143-7208, 2010, vol. 84, no. 1, p. 140-147., WOS*

8. [1.1] POON, C.T. - CHAN, P.S. - MAN, C. - JIANG, F.L. - WONG, R.N.S. - MAK, N.K. - KWONG, D.W.J. - TSAO, S.W. - WONG, W.K. *An amphiphilic ruthenium(II)-polypyridyl appended porphyrin as potential bifunctional two-photon tumor-imaging and photodynamic therapeutic agent. In JOURNAL OF INORGANIC BIOCHEMISTRY. ISSN 0162-0134, 2010, vol. 104, no. 1, p. 62-70., WOS*

ADCA121 MARKO, Vladimír - BAUEROVÁ, Katarína. Study of the solid-phase extraction of pentoxifylline and its major metabolite as a basis of their rapid low concentration gas chromatographic determination in serum. In Biomedical Chromatography, 1991, vol. 5, no. 6, p. 256-261. ISSN 0269-3879.

Citácie:

1. [1.1] VLASE, L. - KISS, B. - MUNTEAN, D. - LEUCUTA, S.E. *Rapid high-performance liquid chromatography-tandem mass spectrometry method for determination of pentoxifylline and its active metabolites M1 and M5 in human plasma and its application in bioavailability study. In TALANTA. ISSN 0039-9140, 2010, vol. 82, no. 3, p. 945-951., WOS*

ADCA122 MENDICHI, Raniero - ŠOLTÉS, Ladislav - SCHIERONI, Alberto Giacometti. Evaluation of radius of gyration and intrinsic viscosity molar mass dependence and stiffness of hyaluronan. In Biomacromolecules [seriál], 2003, vol.4, p.1805-1810. (2.496 - IF2002). (2003 - Current Contents). ISSN 1525-7797.

Citácie:

1. [1.1] CHYTIL, M. - STRAND, S. - CHRISTENSEN, B.E. - PEKAR, M.

*Calorimetric and light scattering study of interactions and macromolecular properties of native and hydrophobically modified hyaluronan. In CARBOHYDRATE POLYMERS. ISSN 0144-8617, 2010, vol. 81, no. 4, p. 855-863., WOS*

2. [1.1] KANG, D.Y. - KIM, W.S. - HEO, I.S. - PARK, Y.H. - LEE, S. *Extraction of hyaluronic acid (HA) from rooster comb and characterization using flow field-flow fractionation (FIFFF) coupled with multiangle light scattering (MALS). In JOURNAL OF SEPARATION SCIENCE. ISSN 1615-9306, 2010, vol. 33, no. 22, Sp. Iss. SI, p. 3530-3536., WOS*

3. [1.1] KRISTIANSEN, K.A. - POTTHAST, A. - CHRISTENSEN, B.E. *Periodate oxidation of polysaccharides for modification of chemical and physical properties. In CARBOHYDRATE RESEARCH. ISSN 0008-6215, 2010, vol. 345, no. 10, Sp. Iss. SI, p. 1264-1271., WOS*

4. [1.1] PODZIMEK, S. - HERMANNOVA, M. - BILEROVA, H. - BEZAKOVA, Z. - VELEBNY, V. *Solution Properties of Hyaluronic Acid and Comparison of SEC-MALS-VIS Data with Off-Line Capillary Viscometry. In JOURNAL OF APPLIED POLYMER SCIENCE. ISSN 0021-8995, 2010, vol. 116, no. 5, p. 3013-3020., WOS*

5. [1.1] SCHATZ, C. - LECOMMANDOUX, S. *Polysaccharide-Containing Block Copolymers: Synthesis, Properties and Applications of an Emerging Family of Glycoconjugates. In MACROMOLECULAR RAPID COMMUNICATIONS. ISSN 1022-1336, 2010, vol. 31, no. 19, p. 1664-1684., WOS*

6. [1.1] SCHILLER, J. - BECHER, J. - MOLLER, S. - NIMPTSCH, K. - RIEMER, T. - SCHNABELRAUCH, M. *Synthesis and Characterization of Chemically Modified Hyaluronan and Chondroitin Sulfate. In MINI-REVIEWS IN ORGANIC*

- CHEMISTRY. ISSN 1570-193X, 2010, vol. 7, no. 4, p. 290-299., WOS*  
 7. [1.1] SWISTON, A.J. - GILBERT, J.B. - IRVINE, D.J. - COHEN, R.E. - RUBNER, M.F. *Freely Suspended Cellular "Backpacks" Lead to Cell Aggregate Self-Assembly. In BIOMACROMOLECULES. ISSN 1525-7797, 2010, vol. 11, no. 7, p. 1826-1832., WOS*
- ADCA123 MIHÁLIKOVÁ, Katarína - UJHÁZY, Eduard - BRAXATORISOVÁ, E. - KUČERA, P. Comparative teratological study of stobadin *in vivo* and *in vitro*. In *Toxicology in vitro : the official journal of the European Society for Toxicology in vitro*, 1993, vol. 7, no. 6, p. 803-807. ISSN 0887-2333.  
 Citácie:  
 1. [1.1] JURANEK, I. - HORAKOVA, L. - RACKOVA, L. - STEFEK, M. *Antioxidants in Treating Pathologies Involving Oxidative Damage: An Update on Medicinal Chemistry and Biological Activity of Stobadine and Related Pyridoindoles. In CURRENT MEDICINAL CHEMISTRY. ISSN 0929-8673, 2010, vol. 17, no. 6, p. 552-570., WOS*
- ADCA124 MIHALOVÁ, Danica - PONIŠT, Silvester - KUCHARSKÁ, Jarmila - KOMENDOVÁ, Denisa - BAUEROVÁ, Katarína. Total antioxidant status-systemic marker of oxidative stress in adjuvant arthritis. In *Chemické listy*, 2007, roč.101, č.14, s. s225-s226. (0.431 - IF2006). (2007 - Current Contents). ISSN 0009-2770.  
 Citácie:  
 1. [1.1] JURCOVICOVA, J. - STOFKOVA, A. - SKURLOVA, M. - BACULIKOVA, M. - ZORAD, S. - STANCIKOVA, M. *Alterations in adipocyte glucose transporter GLUT4 and circulating adiponectin and visfatin in rat adjuvant induced arthritis. In GENERAL PHYSIOLOGY AND BIOPHYSICS. ISSN 0231-5882, 2010, vol. 29, no. 1, p. 79-84., WOS*
- ADCA125 MISLOVIČOVÁ, Danica - KOGAN, Grigorij - GOSSELET, Noëlle Martine - SÉBILLE, Bernard - ŠOLTÉS, Ladislav. Controlling the association of adamantyl-substituted poly{N-[tris(hydroxymethyl)methyl]acrylamide} and a  $\beta$ -cyclodextrin/epichlorohydrin polymer by a small drug molecule - naproxen. In *Chemistry & biodiversity*, 2007, vol. 4, p. 52-57. (1.616 - IF2006). (2007 - Current Contents). ISSN 1612-1872.  
 Citácie:  
 1. [1.1] KOZLOWSKI, CA; SLIWA, W *USE OF CYCLODEXTRIN POLYMERS IN SEPARATION OF ORGANIC SPECIES Source: HANDBOOK OF CARBOHYDRATE POLYMERS : DEVELOPMENT, PROPERTIES AND APPLICATION Book Series: Polymer Science and Technology Series Y 2010 Pages: 127-165, WOS*  
 2. [1.1] KOZLOWSKI, CA; SLIWA, W *Use of Cyclodextrin Polymers in Separation of Organic Species Source: USE OF CYCLODEXTRIN POLYMERS IN SEPARATION OF ORGANIC SPECIES Book Series: Polymer Science and Technology Series Pages: 1-72 Published: 2010; ISBN: 978-1-60876-709-0, WOS*
- ADCA126 MISLOVIČOVÁ, Danica - MASÁROVÁ, Jana - BENDZALOVA, K. - ŠOLTÉS, Ladislav - MACHOVÁ, Eva. Sonication of chitin-glucan, preparation of water-soluble fractions and characterization by HPLC. In *Ultrasonics Sonochemistry*, 2000, vol. 7, no. 2, p. 63-68. (1.732 - IF1999). (2000 - Current Contents). ISSN 1350-4177.  
 Citácie:  
 1. [1.1] FU, L.L. - CHEN, H.X. - DONG, P. - ZHANG, X. - ZHANG, M. *Effects of Ultrasonic Treatment on the Physicochemical Properties and DPPH Radical Scavenging Activity of Polysaccharides from Mushroom Inonotus obliquus. In JOURNAL OF FOOD SCIENCE. ISSN 0022-1147, 2010, vol. 75, no. 4, p. C322-*

C327., WOS

2. [1.1] LAI, F.R. - WEN, Q.B.A. - LI, L. - WU, H. - LI, X.F. Antioxidant activities of water-soluble polysaccharide extracted from mung bean (*Vigna radiata* L.) hull with ultrasonic assisted treatment. In CARBOHYDRATE POLYMERS. ISSN 0144-8617, 2010, vol. 81, no. 2, p. 323-329., WOS

3. [1.1] TISCHER, P.C.S.F. - SIERAKOWSKI, M.R. - WESTFAHL, H. - TISCHER, C.A. Nanostructural Reorganization of Bacterial Cellulose by Ultrasonic Treatment. In BIOMACROMOLECULES. ISSN 1525-7797, 2010, vol. 11, no. 5, p. 1217-1224., WOS

ADCA127 MIŠÍK, Vladimír - RIESZ, Peter. Free radical intermediates in sonodynamic therapy. In Annals of the New York Academy of Sciences, 2000, vol. 899, p. 335-348. (0.964 - IF1999). ISSN 0077-8923.

Citácie:

1. [1.1] LEWIS, T.J. Toxicity and Cytopathogenic Properties Toward Human Melanoma Cells of Activated Cancer Therapeutics in Zebra Fish. In INTEGRATIVE CANCER THERAPIES. ISSN 1534-7354, 2010, vol. 9, no. 1, p. 84-92., WOS

2. [1.1] WANG, P. - XIAO, L. - WANG, X.B. - LI, X.Y. - LIU, Q.H. Sonodynamic effects of protoporphyrin IX disodium salt on Ehrlich ascetic tumor cells. In ULTRASONICS. ISSN 0041-624X, 2010, vol. 50, no. 6, p. 634-638., WOS

3. [1.1] YUMITA, N. - OKUDAIRA, K. - MOMOSE, Y. - UMEMURA, S. Sonodynamically induced apoptosis and active oxygen generation by gallium-porphyrin complex, ATX-70. In CANCER CHEMOTHERAPY AND PHARMACOLOGY. ISSN 0344-5704, 2010, vol. 66, no. 6, p. 1071-1078., WOS

ADCA128 MIŠÍK, Vladimír - RIESZ, Peter. Free radical formation by ultrasound in organic liquids: a spin trapping and EPR study. In Journal of physical chemistry, 1994, vol. 98, no. 6, p.1634-1640. ISSN 0022-3654.

Citácie:

1. [1.1] VIROT, M. - CHAVE, T. - NIKITENKO, S.I. - SHCHUKIN, D.G. - ZEMB, T. - MOHWALD, H. Acoustic Cavitation at the Water-Glass Interface. In JOURNAL OF PHYSICAL CHEMISTRY C. ISSN 1932-7447, 2010, vol. 114, no. 30, p. 13083-13091., WOS

ADCA129 MIŠÍK, Vladimír - MIYOSHI, Norio - RIESZ, Peter. EPR spin-trapping study of the sonolysis of H<sub>2</sub>O/D<sub>2</sub>O mixtures: probing the temperatures of cavitation regions. In Journal of physical chemistry, 1995, vol. 99, no. 11, p. 3605-3611. (1995 - Current Contents). ISSN 0022-3654.

Citácie:

1. [1.1] ABBASI, A.R. - MORSALI, A. Syntheses and characterization of AgI nano-structures by ultrasonic method: Different morphologies under different conditions. In ULTRASONICS SONOCHEMISTRY. ISSN 1350-4177, 2010, vol. 17, no. 3, p. 572-578., WOS

2. [1.1] ALAVI, M.A. - MORSALI, A. Syntheses and characterization of Mg(OH)<sub>2</sub> and MgO nanostructures by ultrasonic method. In ULTRASONICS SONOCHEMISTRY. ISSN 1350-4177, 2010, vol. 17, no. 2, p. 441-446., WOS

3. [1.1] ALAVI, M.A. - MORSALI, A. Syntheses and characterization of Sr(OH)<sub>2</sub> and SrCO<sub>3</sub> nanostructures by ultrasonic method. In ULTRASONICS SONOCHEMISTRY. ISSN 1350-4177, 2010, vol. 17, no. 1, p. 132-138., WOS

4. [1.1] ALAVI, M.A. - MORSALI, A. Ultrasonic-assisted synthesis of Ca(OH)<sub>2</sub> and CaO nanostructures. In JOURNAL OF EXPERIMENTAL NANOSCIENCE. ISSN 1745-8080, 2010, vol. 5, no. 2, p. 93-105., WOS

5. [1.1] BROTHIE, A. - GRIESER, F. - ASHOKKUMAR, M. Characterization of Acoustic Cavitation Bubbles in Different Sound Fields. In JOURNAL OF

*PHYSICAL CHEMISTRY B. ISSN 1520-6106, 2010, vol. 114, no. 34, p. 11010-11016., WOS*

6. [1.1] LV, W.Z. - LUO, Z.K. - YANG, H. - LIU, B. - WENG, W.J. - LIU, J.H. *Effect of processing conditions on sonochemical synthesis of nanosized copper aluminate powders. In ULTRASONICS SONOCHEMISTRY. ISSN 1350-4177, 2010, vol. 17, no. 2, p. 344-351., WOS*

7. [1.1] VECITIS, C.D. - WANG, Y.J. - CHENG, J. - PARK, H. - MADER, B.T. - HOFFMANN, M.R. *Sonochemical Degradation of Perfluorooctanesulfonate in Aqueous Film-Forming Foams. In ENVIRONMENTAL SCIENCE & TECHNOLOGY. ISSN 0013-936X, 2010, vol. 44, no. 1, p. 432-438., WOS*

8. [1.1] XU, H.X. - GLUMAC, N.G. - SUSLICK, K.S. *Temperature Inhomogeneity during Multibubble Sonoluminescence. In ANGEWANDTE CHEMIE-INTERNATIONAL EDITION. ISSN 1433-7851, 2010, vol. 49, no. 6, p. 1079-1082., WOS*

9. [1.2] SCHNEIDER, O. - MARTENS, S. - ARGIRUSIS, Chr. *Electrochemical quartz crystal microbalance technique in sonoelectrochemistry. In ECS TRANSACTIONS. ISSN 1938-5862, 2010, vol. 25, no. 28, p. 69-80, SCOPUS*

ADCA130 MIŠÍK, Vladimír - RIESZ, Peter. Nitric oxide formation by ultrasound in aqueous solution. In *Journal of physical chemistry*, 1996, vol. 100, no. 45, p. 17986-17994. (3.395 - IF1995). ISSN 0022-3654.

Citácie:

1. [1.1] CABALEIRO, N. - DE LA CALLE, I. - GIL, S. - PENA, F.J. - COSTAS, M. - BENDICHO, C. - LAVILLA, I. *Simultaneous ultrasound-assisted emulsification-derivatization as a simple and miniaturized sample preparation method for determination of nitrite in cosmetic samples by microvolume UV-vis spectrophotometry. In TALANTA. ISSN 0039-9140, 2010, vol. 83, no. 2, p. 386-390., WOS*

2. [1.1] MOUSSA, D. - NAITALI, M. - HERRY, J.M. - HNATIUC, B. - BRISSET, J.L. *Reactions Induced by Electrical Discharges in Pollutant Abatement and Bacterial Inactivation. In OPTIM 2010: PROCEEDINGS OF THE 12TH INTERNATIONAL CONFERENCE ON OPTIMIZATION OF ELECTRICAL AND ELECTRONIC EQUIPMENT, PTS I-IV. ISSN 1842-0133, 2010, p. 1329-1335., WOS*

3. [1.1] YAO, J.J. - GAO, N.Y. - DENG, Y. - MA, Y. - LI, H.J. - XU, B. - LI, L. *Sonolytic degradation of parathion and the formation of byproducts. In ULTRASONICS SONOCHEMISTRY. ISSN 1350-4177, 2010, vol. 17, no. 5, p. 802-809., WOS*

4. [1.1] YAO, J.J. - GAO, N.Y. - LI, C. - LI, L. - XU, B. *Mechanism and kinetics of parathion degradation under ultrasonic irradiation. In JOURNAL OF HAZARDOUS MATERIALS. ISSN 0304-3894, 2010, vol. 175, no. 1-3, p. 138-145., WOS*

ADCA131 MIŠÍK, Vladimír - RIESZ, Peter. Peroxyl radical formation in aqueous solutions of N,N-dimethylformamide, N-methylformamide, and dimethylsulfoxide by ultrasound: implications for sonosensitized cell killing. In *Free Radical Biology and Medicine*, 1996, vol. 20, no.1, p.129-138. (4.089 - IF1995). (1996 - Current Contents). ISSN 0891-5849.

Citácie:

1. [1.1] FORNEY, M.W. - POLER, J.C. *Sonochemical Formation of Methyl Hydroperoxide in Polar Aprotic Solvents and Its Effect on Single-Walled Carbon Nanotube Dispersion Stability. In JOURNAL OF THE AMERICAN CHEMICAL SOCIETY. ISSN 0002-7863, 2010, vol. 132, no. 2, p. 791-797., WOS*

2. [1.1] LEWIS, T.J. *Toxicity and Cytopathogenic Properties Toward Human*

*Melanoma Cells of Activated Cancer Therapeutics in Zebra Fish. In INTEGRATIVE CANCER THERAPIES. ISSN 1534-7354, 2010, vol. 9, no. 1, p. 84-92., WOS*

- ADCA132 MIŠÍK, Vladimír - MAK, I. Tong - STAFFORD, Richard E. - WEGLIČKI, William B. Reactions of captopril and epicaptopril with transition metal ions and hydroxyl radicals: an EPR spectroscopy study. In Free Radical Biology and Medicine, 1993, vol.15, no.6, p.611-619. ISSN 0891-5849.

Citácie:

*1. [1.1] OPLANDER, C. - BASCHIN, M. - VAN FAASSEN, E.E. - BORN, M. - MOLLER, M. - PALLUA, N. - SUSCHEK, C.V. A new method for sustained generation of ultra-pure nitric oxide-containing gas mixtures via controlled UVA-photolysis of nitrite solutions. In NITRIC OXIDE-BIOLOGY AND CHEMISTRY. ISSN 1089-8603, 2010, vol. 23, no. 4, p. 275-283., WOS*

- ADCA133 MIŠÍK, Vladimír - KIRCHENBAUM, Louis J. - RIESZ, Peter. Free radical production by sonolysis of aqueous mixtures of N,N-dimethylformamide: an EPR spin trapping study. In Journal of physical chemistry, 1995, vol. 99, no.16, p. 5970-5976. (1995 - Current Contents). ISSN 0022-3654.

Citácie:

*1. [1.1] FORNEY, M.W. - POLER, J.C. Sonochemical Formation of Methyl Hydroperoxide in Polar Aprotic Solvents and Its Effect on Single-Walled Carbon Nanotube Dispersion Stability. In JOURNAL OF THE AMERICAN CHEMICAL SOCIETY. ISSN 0002-7863, 2010, vol. 132, no. 2, p. 791-797., WOS*

- ADCA134 MIŠÍK, Vladimír - BEZÁKOVÁ, Lýdia - MÁLEKOVÁ, Ľubica - KOŠŤÁLOVÁ, Daniela. Lipoxigenase inhibition and antioxidant properties of protoberberine and aporphine alkaloids isolated from Mahonia-aquifolium. In Planta Medica : an international journal of natural products and medicinal plant research, 1995, vol. 61, no. 4, p. 372-373. (1995 - Current Contents). ISSN 0032-0943.

Citácie:

*1. [1.1] AVULA, B. - WANG, Y.H. - ALI, Z. - KHAN, I.A. Quantitative Determination of Chemical Constituents from Seeds of Nigella sativa L. Using HPLC-UV and Identification by LC-ESI-TOF. In JOURNAL OF AOAC INTERNATIONAL. ISSN 1060-3271, 2010, vol. 93, no. 6, p. 1778-1787., WOS*  
*2. [1.1] BATTU, S.K. - REPKA, M.A. - MADDINENI, S. - CHITTIBOYINA, A.G. - AVERY, M.A. - MAJUMDAR, S. Physicochemical Characterization of Berberine Chloride: A Perspective in the Development of a Solution Dosage Form for Oral Delivery. In AAPS PHARMSCITECH. ISSN 1530-9932, 2010, vol. 11, no. 3, p. 1466-1475., WOS*  
*3. [1.1] PINTO-GARCIA, L. - EFFERTH, T. - TORRES, A. - HOHEISEL, J.D. - YOUNS, M. Berberine Inhibits Cell Growth and Mediates Caspase-Independent Cell Death in Human Pancreatic Cancer Cells. In PLANTA MEDICA. ISSN 0032-0943, 2010, vol. 76, no. 11, p. 1155-1161., WOS*  
*4. [1.2] ADIKAY, S. - KOGANTİ, B. - PRASAD Effect of decoction of root bark of berberis aristata against cisplatin- induced nephrotoxicity in rats. In INTERNATIONAL JOURNAL OF PHARMACY AND PHARMACEUTICAL SCIENCES. ISSN 0975-1491, 2010, vol. 2, no. 3, p. 51-56, SCOPUS*

- ADCA135 MIŠÍK, Vladimír - RIESZ, Peter. EPR study of free radicals induced by ultrasound in organic liquids II. Probing the temperatures of cavitation regions. In *Ultrasonics Sonochemistry*, 1996, vol. 3, iss. 1, p. 25-37. (0.625 - IF1995). (1996 - Current Contents). ISSN 1350-4177.  
Citácie:  
*1. [1.1] FORNEY, M.W. - POLER, J.C. Sonochemical Formation of Methyl Hydroperoxide in Polar Aprotic Solvents and Its Effect on Single-Walled Carbon Nanotube Dispersion Stability. In JOURNAL OF THE AMERICAN CHEMICAL SOCIETY. ISSN 0002-7863, 2010, vol. 132, no. 2, p. 791-797., WOS*
- ADCA136 MIŠÍK, Vladimír - STAŠKO, Andrej - GERGEL, Dalibor - ONDRIAŠ, Karol. Spin-trapping and antioxidant properties of illuminated and nonilluminated nifedipine and nimodipine in heart homogenate and model system. In *Molecular Pharmacology*, 1991, vol. 40, iss. 3, p. 435-439. ISSN 0026-895X.  
Citácie:  
*1. [1.1] AUGUSTYNIAK, A. - BARTOSZ, G. - CIPAK, A. - DUBURS, G. - HORAKOVA, L. - LUCZAJ, W. - MAJEKOVA, M. - ODYSSEOS, A.D. - RACKOVA, L. - SKRZYDLEWSKA, E. - STEFEK, M. - STROSOVA, M. - TIRZITIS, G. - VENSKUTONIS, P.R. - VISKUPICOVA, J. - VRAKA, P.S. - ZARKOVIC, N. Natural and synthetic antioxidants: An updated overview. In FREE RADICAL RESEARCH. ISSN 1071-5762, 2010, vol. 44, no. 10, Sp. Iss. SI, p. 1216-1262., WOS*
- ADCA137 MIŠÍK, Vladimír - ONDRIAŠ, Karol - STAŠKO, Andrej. EPR spectroscopy of free radical intermediates of antiarrhythmic-antihypoxic drug stobadine, a pyridoindole derivative. In *Life Sciences*, 1999, vol. 65, no. 18/19, p. 1879-1881. (1.937 - IF1998). (1999 - Current Contents). ISSN 0024-3205.  
Citácie:  
*1. [1.1] ESTEVAO, M.S. - CARVALHO, L.C. - RIBEIRO, D. - COUTO, D. - FREITAS, M. - GOMES, A. - FERREIRA, L.M. - FERNANDES, E. - MARQUES, M.M.B. Antioxidant activity of unexplored indole derivatives: Synthesis and screening. In EUROPEAN JOURNAL OF MEDICINAL CHEMISTRY. ISSN 0223-5234, 2010, vol. 45, no. 11, p. 4869-4878., WOS*  
*2. [1.1] JURANEK, I. - HORAKOVA, L. - RACKOVA, L. - STEFEK, M. Antioxidants in Treating Pathologies Involving Oxidative Damage: An Update on Medicinal Chemistry and Biological Activity of Stobadine and Related Pyridoindoles. In CURRENT MEDICINAL CHEMISTRY. ISSN 0929-8673, 2010, vol. 17, no. 6, p. 552-570., WOS*  
*3. [3] RAPTA, P. - VALACHOVA, K. - ZALIBERA, M. - SNIRC, V. - SOLTES, L. Hyaluronan degradation by reactive oxygen species: scavenging effect of the hexahydropyridoindole stobadine and two of its derivatives. Chapt. 7. In PETHRICK, R.E. et all eds. Monomers, oligomers, polymers, composites, and nanocomposites research: synthesis, properties and applications. New York: Nova Science Publishers 2010. P. 113-126. ISBN 978-1-60876-029-9*

- ADCA138 MITAŠÍKOVÁ, Marcela - ŠMIDOVÁ, Simona - MACSALIOVÁ, Adela - KNEZL, Vladimír - DLUGOŠOVÁ, Katarína - OKRUHLICOVÁ, Ľudmila - WEISMANN, Peter - TRIBULOVÁ, Narcis. Aged male and female spontaneously hypertensive rats benefit from n-3 polyunsaturated fatty acids supplementation. In *Physiological Research*, 2008, vol. 57, suppl. 2, p. S39- S48. (1.505 - IF2007). (2008 - Current Contents). ISSN 0862-8408.
- Citácie:
1. [1.2] VETTER, C. - ZWEIFEL, M. - ZUPPINGER, C. - CARREL, T. - MARTIN, D. - HAEFLIGER, J.A. - DELACRETAZ, E. *Connexin 43 expression in human hypertrophied heart due to pressure and volume overload. In PHYSIOLOGICAL RESEARCH. ISSN 0862-8408, 2010, vol. 59, no. 1, p. 35-42, SCOPUS*
- ADCA139 MIYOSHI, Norio - MIŠÍK, Vladimír - RIESZ, Peter. Sonodynamic toxicity of gallium-porphyrin analogue ATX-70 in human leukemia cells. In *Radiation Research : official journal of the Radiation Research Society*, 1997, vol. 148, iss. 1, p. 43-47. (2.356 - IF1996). ISSN 0033-7587.
- Citácie:
1. [1.1] BARATI, A.H. - MOKHTARI-DIZAJI, M. *ULTRASOUND DOSE FRACTIONATION IN SONODYNAMIC THERAPY. In ULTRASOUND IN MEDICINE AND BIOLOGY. ISSN 0301-5629, 2010, vol. 36, no. 6, p. 880-887., WOS*
  2. [1.1] LEWIS, T.J. *Toxicity and Cytopathogenic Properties Toward Human Melanoma Cells of Activated Cancer Therapeutics in Zebra Fish. In INTEGRATIVE CANCER THERAPIES. ISSN 1534-7354, 2010, vol. 9, no. 1, p. 84-92., WOS*
  3. [1.1] WANG, X.B. - LIU, Q.H. - WANG, Z.Z. - WANG, P. - ZHAO, P. - ZHAO, X.H. - YANG, L.A. - LI, Y.X. *ROLE OF AUTOPHAGY IN SONODYNAMIC THERAPY-INDUCED CYTOTOXICITY IN S180 CELLS. In ULTRASOUND IN MEDICINE AND BIOLOGY. ISSN 0301-5629, 2010, vol. 36, no. 11, p. 1933-1946., WOS*
  4. [1.1] WANG, X.B. - WANG, P. - TONG, W.Y. - LIU, Q.H. *Comparison of pharmacokinetics, intracellular localizations and sonodynamic efficacy of endogenous and exogenous protoporphyrin IX in sarcoma 180 cells. In ULTRASONICS. ISSN 0041-624X, 2010, vol. 50, no. 8, p. 803-810., WOS*
  5. [1.1] ZHU, B. - LIU, Q.H. - WANG, Y.A. - WANG, X.B. - WANG, P. - ZHANG, L.N. - SU, S. *Comparison of Accumulation, Subcellular Location, and Sonodynamic Cytotoxicity between Hematoporphyrin and Protoporphyrin IX in L1210 Cells. In CHEMOTHERAPY. ISSN 0009-3157, 2010, vol. 56, no. 5, p. 403-410., WOS*
- ADCA140 MIYOSHI, Norio - MIŠÍK, Vladimír - FUKUDA, M. - RIESZ, Peter. Effect of gallium-porphyrin analog ATX-70 on nitroxide formation from a cyclic secondary amine by ultrasound- on the mechanism of sonodynamic activation. In *Radiation Research : official journal of the Radiation Research Society*, 1995, vol. 143, iss. 2, p. 194-202. (1995 - Current Contents). ISSN 0033-7587.
- Citácie:
1. [1.1] LEWIS, T.J. *Toxicity and Cytopathogenic Properties Toward Human Melanoma Cells of Activated Cancer Therapeutics in Zebra Fish. In INTEGRATIVE CANCER THERAPIES. ISSN 1534-7354, 2010, vol. 9, no. 1, p. 84-92., WOS*
  2. [1.1] XU, J. - XIA, X.S. - WANG, X.N. - XU, C.S. - WANG, P. - XIANG, J.Y. - JIANG, Y.A. - LEUNG, A.W. *Sonodynamic Action of Pyropheophorbide-a Methyl Ester in Liver Cancer Cells. In JOURNAL OF ULTRASOUND IN MEDICINE. ISSN 0278-4297, 2010, vol. 29, no. 7, p. 1031-1037., WOS*

- ADCA141 MOLLNAU, Hanke - WENDT, Maria - SZÖCS, Katalin - LASSÉGUE, Bernard - SCHULZ, Eberhard - OELZE, Mathias - LI, Huige - BODENSCHATZ, Martin - AUGUST, Michael - KLESCHYOV, Andrei L. - TSILIMINGAS, Nikolaus - WALTER, Ulrich - FÖRSTERMANN, Ulrich - MEINERTZ, Thomas - GRIENGLING, Kathy K. - MÜNDEL, Thomas. Effects of angiotensin II infusion on the expression and function of NAD(P)H oxidase and components of nitric oxide/cGMP signaling. In *Circulation research*. - Dallas : American Heart Association, Inc., 2002, vol. 90, no. 4, p. e58 - e65. (9.213 - IF2001). (2002 - Current Contents). ISSN 0009-7330.

Citácie:

1. [1.1] ALVAREZ, E. - RODINO-JANEIRO, B.K. - UCIEDA-SOMOZA, R. - GONZALEZ-JUANATEY, J.R. *Pravastatin Counteracts Angiotensin II-Induced Upregulation and Activation of NADPH Oxidase at Plasma Membrane of Human Endothelial Cells*. In *JOURNAL OF CARDIOVASCULAR PHARMACOLOGY*. ISSN 0160-2446, 2010, vol. 55, no. 2, p. 203-212., WOS
2. [1.1] CASSIS, P. - CONTI, S. - REMUZZI, G. - BENIGNI, A. *Angiotensin receptors as determinants of life span*. In *PFLUGERS ARCHIV-EUROPEAN JOURNAL OF PHYSIOLOGY*. ISSN 0031-6768, 2010, vol. 459, no. 2, p. 325-332., WOS
3. [1.1] DE CAVANAGH, E.M.V. - FERDER, L.F. - FERDER, M.D. - STELLA, I.Y. - TOBLLI, J.E. - INSERRA, F. *Vascular Structure and Oxidative Stress in Salt-Loaded Spontaneously Hypertensive Rats: Effects of Losartan and Atenolol*. In *AMERICAN JOURNAL OF HYPERTENSION*. ISSN 0895-7061, 2010, vol. 23, no. 12, p. 1318-1325., WOS
4. [1.1] DURAND, M.J. - MORENO, C. - GREENE, A.S. - LOMBARD, J.H. *Impaired relaxation of cerebral arteries in the absence of elevated salt intake in normotensive congenic rats carrying the Dahl salt-sensitive renin gene*. In *AMERICAN JOURNAL OF PHYSIOLOGY-HEART AND CIRCULATORY PHYSIOLOGY*. ISSN 0363-6135, 2010, vol. 299, no. 6, p. H1865-H1874., WOS
5. [1.1] FOSTER, M. - SAMMAN, S. *Zinc and Redox Signaling: Perturbations Associated with Cardiovascular Disease and Diabetes Mellitus*. In *ANTIOXIDANTS & REDOX SIGNALING*. ISSN 1523-0864, 2010, vol. 13, no. 10, p. 1549-1573., WOS
6. [1.1] GALLEANO, M. - PECHANOVA, O. - FRAGA, C.G. *Hypertension, Nitric Oxide, Oxidants, and Dietary Plant Polyphenols*. In *CURRENT PHARMACEUTICAL BIOTECHNOLOGY*. ISSN 1389-2010, 2010, vol. 11, no. 8, p. 837-848., WOS
7. [1.1] GHELFI, E. - WELLENIUS, G.A. - LAWRENCE, J. - MILLET, E. - GONZALEZ-FLECHA, B. *Cardiac oxidative stress and dysfunction by fine concentrated ambient particles (CAPs) are mediated by angiotensin-II*. In *INHALATION TOXICOLOGY*. ISSN 0895-8378, 2010, vol. 22, no. 11, p. 963-972., WOS
8. [1.1] GREIG, J.A. - SHIRLEY, R. - GRAHAM, D. - DENBY, L. - DOMINICZAK, A.F. - WORK, L.M. - BAKER, A.H. *Vascular-Targeting Antioxidant Therapy in a Model of Hypertension and Stroke*. In *JOURNAL OF CARDIOVASCULAR PHARMACOLOGY*. ISSN 0160-2446, 2010, vol. 56, no. 6, p. 642-650., WOS
9. [1.1] HAJJAR, I. - SOROND, F. - HSU, Y.H. - GALICA, A. - CUPPLES, L.A. - LIPSITZ, L.A. *Renin Angiotensin System Gene Polymorphisms and Cerebral Blood Flow Regulation The MOBILIZE Boston Study*. In *STROKE*. ISSN 0039-2499, 2010, vol. 41, no. 4, p. 635-640., WOS
10. [1.1] HANIF, K. - BID, H.K. - KONWAR, R. *Reinventing the ACE inhibitors:*

- some old and new implications of ACE inhibition. In HYPERTENSION RESEARCH. ISSN 0916-9636, 2010, vol. 33, no. 1, p. 11-21., WOS*
11. [1.1] HAYASHI, T. - TAKAI, S. - YAMASHITA, C. *Impact of the Renin-Angiotensin-Aldosterone-System on Cardiovascular and Renal Complications in Diabetes Mellitus. In CURRENT VASCULAR PHARMACOLOGY. ISSN 1570-1611, 2010, vol. 8, no. 2, p. 189-197., WOS*
12. [1.1] JUDKINS, C.P. - DIEP, H. - BROUGHTON, B.R.S. - MAST, A.E. - HOOKER, E.U. - MILLER, A.A. - SELEMIDIS, S. - DUSTING, G.J. - SOBEY, C.G. - DRUMMOND, G.R. *Direct evidence of a role for Nox2 in superoxide production, reduced nitric oxide bioavailability, and early atherosclerotic plaque formation in ApoE(-/-) mice. In AMERICAN JOURNAL OF PHYSIOLOGY-HEART AND CIRCULATORY PHYSIOLOGY. ISSN 0363-6135, 2010, vol. 298, no. 1, p. H24-H32., WOS*
13. [1.1] KAMPER, M. - TSIMPOUKIDI, O. - CHATZIGEORGIOU, A. - LYMBERI, M. - KAMPER, E.F. *The antioxidant effect of angiotensin II receptor blocker, losartan, in streptozotocin-induced diabetic rats. In TRANSLATIONAL RESEARCH. ISSN 1931-5244, 2010, vol. 156, no. 1, p. 26-36., WOS*
14. [1.1] KANE, M.O. - ETIENNE-SELLOUM, N. - MADEIRA, S.V.F. - SARR, M. - WALTER, A. - DAL-ROS, S. - SCHOTT, C. - CHATAIGNEAU, T. - SCHINKERTH, V.B. *Endothelium-derived contracting factors mediate the Ang II-induced endothelial dysfunction in the rat aorta: preventive effect of red wine polyphenols. In PFLUGERS ARCHIV-EUROPEAN JOURNAL OF PHYSIOLOGY. ISSN 0031-6768, 2010, vol. 459, no. 5, p. 671-679., WOS*
15. [1.1] LEE, J.O. - CHANG, K. - KIM, C.Y. - JUNG, S.H. - LEE, S.W. - OAK, M.H. *Lysimachia clethroides Extract Promote Vascular Relaxation via Endothelium-Dependent Mechanism. In JOURNAL OF CARDIOVASCULAR PHARMACOLOGY. ISSN 0160-2446, 2010, vol. 55, no. 5, p. 481-488., WOS*
16. [1.1] MAEDA, Y. - INOBUCHI, T. - TAKEI, R. - SAWADA, F. - SASAKI, S. - FUJII, M. - KOBAYASHI, K. - URATA, H. - NISHIYAMA, A. - TAKAYANAGI, R. *Inhibition of chymase protects against diabetes-induced oxidative stress and renal dysfunction in hamsters. In AMERICAN JOURNAL OF PHYSIOLOGY-RENAL PHYSIOLOGY. ISSN 1931-857X, 2010, vol. 299, no. 6, p. F1328-F1338., WOS*
17. [1.1] SANGLE, G.V. - SHEN, G.X. *Signaling mechanisms for oxidized LDL-induced oxidative stress and the upregulation of plasminogen activator inhibitor-1 in vascular cells. In CLINICAL LIPIDOLOGY. ISSN 1758-4299, 2010, vol. 5, no. 2, p. 221-232., WOS*
18. [1.1] SASSER, J.M. - MONINGKA, N.C. - CUNNINGHAM, M.W. - CROKER, B. - BAYLIS, C. *Asymmetric dimethylarginine in angiotensin II-induced hypertension. In AMERICAN JOURNAL OF PHYSIOLOGY-REGULATORY INTEGRATIVE AND COMPARATIVE PHYSIOLOGY. ISSN 0363-6119, 2010, vol. 298, no. 3, p. R740-R746., WOS*
19. [1.1] SUKUMARAN, V. - WATANABE, K. - VEERAVEEDU, P.T. - THANDAVARAYAN, R.A. - GURUSAMY, N. - MA, M.L. - YAMAGUCHI, K. - SUZUKI, K. - KODAMA, M. - AIZAWA, Y. *Beneficial effects of olmesartan, an angiotensin II receptor type 1 antagonist, in rats with dilated cardiomyopathy. In EXPERIMENTAL BIOLOGY AND MEDICINE. ISSN 1535-3702, 2010, vol. 235, no. 11, p. 1338-1346., WOS*
20. [1.1] SUKUMARAN, V. - WATANABE, K. - VEERAVEEDU, P.T. - THANDAVARAYAN, R.A. - GURUSAMY, N. - MA, M.L. - YAMAGUCHI, K. - SUZUKI, K. - KODAMA, M. - AIZAWA, Y. *Telmisartan, an angiotensin-II receptor blocker ameliorates cardiac remodeling in rats with dilated cardiomyopathy. In HYPERTENSION RESEARCH. ISSN 0916-9636, 2010, vol.*

33, no. 7, p. 695-702., WOS

21. [1.1] TAYE, A. - SAAD, A.H. - KUMAR, A.H.S. - MORAWIETZ, H. *Effect of apocynin on NADPH oxidase-mediated oxidative stress-LOX-1-eNOS pathway in human endothelial cells exposed to high glucose. In EUROPEAN JOURNAL OF PHARMACOLOGY. ISSN 0014-2999, 2010, vol. 627, no. 1-3, p. 42-48., WOS*

22. [1.1] TAYE, A. - WIND, S. *Role of NADPH Oxidase in the Endothelial Dysfunction and Oxidative Stress in Aorta of Aged Spontaneous Hypertensive Rats. In IRANIAN JOURNAL OF BASIC MEDICAL SCIENCES. ISSN 2008-3866, 2010, vol. 13, no. 2, p. 48-56., WOS*

23. [1.1] UMAR, S. - VAN DER LAARSE, A. *Nitric oxide and nitric oxide synthase isoforms in the normal, hypertrophic, and failing heart. In MOLECULAR AND CELLULAR BIOCHEMISTRY. ISSN 0300-8177, 2010, vol. 333, no. 1-2, p. 191-201., WOS*

24. [1.1] WIND, S. - BEUERLEIN, K. - ARMITAGE, M.E. - TAYE, A. - KUMAR, A.H.S. - JANOWITZ, D. - NEFF, C. - SHAH, A.M. - WINGLER, K. - SCHMIDT, H.H.H.W. *Oxidative Stress and Endothelial Dysfunction in Aortas of Aged Spontaneously Hypertensive Rats by NOX1/2 Is Reversed by NADPH Oxidase Inhibition. In HYPERTENSION. ISSN 0194-911X, 2010, vol. 56, no. 3, p. 490-531., WOS*

25. [1.1] XIA, N. - BOLLINGER, L. - STEINKAMP-FENSKE, K. - FORSTERMANN, U. - LI, H.G. *Prunella vulgaris L. Upregulates eNOS Expression in Human Endothelial Cells. In AMERICAN JOURNAL OF CHINESE MEDICINE. ISSN 0192-415X, 2010, vol. 38, no. 3, p. 599-611., WOS*

26. [1.1] ZANKL, A.R. - IVANDIC, B. - ANDRASSY, M. - VOLZ, H.C. - KRUMSDORF, U. - BLESSING, E. - KATUS, H.A. - TIEFENBACHER, C.P. *Telmisartan improves absolute walking distance and endothelial function in patients with peripheral artery disease. In CLINICAL RESEARCH IN CARDIOLOGY. ISSN 1861-0684, 2010, vol. 99, no. 12, p. 787-794., WOS*

27. [1.2] FLORIANO-SANCHEZ, E. - CASTRO-MARIN, M. - CARDENAS-RODRIGUEZ, N. - LARA-PADILLA, E. *Evaluation of the expression of p22 phox subunit of NADPH oxidase (NOX) in prostate cancer and benign prostatic hyperplasia: A comparative study | [Evaluación de la expresión de la subunidad p22 phox de la NADPH oxidasa (NOX) en cáncer de próstata e hiperplasia prostática benigna: Estudio comparativo]. In ACTAS UROLOGICAS ESPANOLAS. ISSN 0210-4806, 2010, vol. 34, no. 4, p. 340-345, SCOPUS*

28. [1.2] RASSLER, B. *The renin-angiotensin system in the development of salt-sensitive hypertension in animal models and humans. In PHARMACEUTICALS. ISSN 1424-8247, 2010, vol. 3, no. 4, p. 940-960, SCOPUS*

29. [1.2] SANGLE, G.V. - SHEN, G.X. *Signaling mechanisms for oxidized LDL-induced oxidative stress and the upregulation of plasminogen activator inhibitor-1 in vascular cells. In CLINICAL LIPIDOLOGY. ISSN 1746-0875, 2010, vol. 5, no. 2, p. 221-232, SCOPUS*

ADCA142 KRÁLOVÁ, Jana - NOSÁL, Radomír - DRÁBIKOVÁ, Katarína - JANČINOVÁ, Viera - DENEV, Petko - MORAVCOVÁ, Aneta - KUBALA, Lukáš - ČÍŽ, Milan - LOJEK, Antonín. *Comparative investigations of the influence of H1-antihistamines on the generation of reactive oxygen species by phagocytes. In Inflammation research, 2008, vol. 57, suppl. 1, p. S49-S50. (1.504 - IF2007). (2008 - Current Contents). ISSN 1023-3830.*

Citácie:

1. [1.1] SADOWSKA-WODA, I. - BIESZCZAD-BEDREJCZUK, E. - RACHEL, M. *Influence of desloratadine on selected oxidative stress markers in patients between 3 and 10 years of age with allergic perennial rhinitis. In EUROPEAN*

- JOURNAL OF PHARMACOLOGY. ISSN 0014-2999, 2010, vol. 640, no. 1-3, p. 197-201., WOS*
2. [1.2] SADOWSKA-WODA, I. - BIESZCZAD-BEDREJCZUK, E. *The spectrum of the pharmacological action of desloratadine | [Spektrum działania farmakologicznego dezloratadyny]. In ALERGIA ASTMA IMMUNOLOGIA. ISSN 1427-3101, 2010, vol. 15, no. 4, p.189-196, SCOPUS*
3. [1.2] SADOWSKA-WODA, I. - SYCHTA, B. - RACHEL, M. - BIESZCZAD-BEDREJCZUK, E. *Influence of desloratadine on selected oxidative stress markers in patients between 3 and 10 years of age with allergic perennial rhinitis. In ENVIRONMENTAL TOXICOLOGY AND PHARMACOLOGY. ISSN 1382-6689, 2010, vol. 30, no. 2, p. 141-146, SCOPUS*
- ADCA143 MORAVCOVÁ, Jana - ČÍŽ, Milan - NOSÁL, Radomír - DRÁBIKOVÁ, Katarína - LOJEK, Antonín. *Effect of H1-antihistamines on the oxidative burst of rat phagocytes. In Inflammation research. - Basel : Birkhäuser, 2006, vol. 55, suppl. 1, p. S15 - S16. (1.210 - IF2005). (2006 - Current Contents). ISSN 1023-3830.*
- Citácie:
1. [1.1] SADOWSKA-WODA, I. - BIESZCZAD-BEDREJCZUK, E. - RACHEL, M. *Influence of desloratadine on selected oxidative stress markers in patients between 3 and 10 years of age with allergic perennial rhinitis. In EUROPEAN JOURNAL OF PHARMACOLOGY. ISSN 0014-2999, 2010, vol. 640, no. 1-3, p. 197-201., WOS*
2. [1.2] SADOWSKA-WODA, I. - BIESZCZAD-BEDREJCZUK, E. *The spectrum of the pharmacological action of desloratadine | [Spektrum działania farmakologicznego dezloratadyny]. In ALERGIA ASTMA IMMUNOLOGIA. ISSN 1427-3101, 2010, vol. 15, no. 4, p. 189-196, SCOPUS*
3. [1.2] SADOWSKA-WODA, I. - SYCHTA, B. - RACHEL, M. - BIESZCZAD-BEDREJCZUK, E. *Protective effect of desloratadine against oxidative stress in human erythrocytes in vitro. In ENVIRONMENTAL TOXICOLOGY AND PHARMACOLOGY. ISSN 1382-6689, 2010, vol. 30, no. 2, p. 141-146, SCOPUS*
- ADCA144 MUNZAR, Patrik - NOSÁL, Radomír - GOLDBERG, Steven R. *Potential of the discriminative-stimulus effects of methamphetamine by the histamine H3 receptor antagonist thioperamide in rats. In European Journal of Pharmacology, 1998, vol. 363, nos. 2/3, p. 93-101. (1.960 - IF1997). (1998 - Current Contents). ISSN 0014-2999.*
- Citácie:
1. [1.2] BRABANT, C. - ALLEVA, L. - QUERTEMONT, E. - TIRELLI, E. *Involvement of the brain histaminergic system in addiction and addiction-related behaviors: A comprehensive review with emphasis on the potential therapeutic use of histaminergic compounds in drug dependence. In PROGRESS IN NEUROBIOLOGY. ISSN 0301-0082, 2010, vol. 92, no. 3, p. 421-441, SCOPUS*
- ADCA145 NAVAROVÁ, Jana - UJHÁZY, Eduard - LÍŠKA, Ján - DUBOVICKÝ, Michal. *Determination of selective biochemical variables in pregnant and lactating mice after stobadine administration. In Methods and Findings in Experimental and Clinical Pharmacology, 2003, vol. 25, p. 717-721. (0.489 - IF2002). (2003 - Current Contents). ISSN 0379-0355.*
- Citácie:
1. [1.1] JURANEK, I. - HORAKOVA, L. - RACKOVA, L. - STEFEK, M. *Antioxidants in Treating Pathologies Involving Oxidative Damage: An Update on Medicinal Chemistry and Biological Activity of Stobadine and Related Pyridoindoles. In CURRENT MEDICINAL CHEMISTRY. ISSN 0929-8673, 2010, vol. 17, no. 6, p. 552-570., WOS*

- ADCA146 NAVAROVÁ, Jana - MAČIČKOVÁ, Tatiana - HORÁKOVÁ, Katarína - URBANČÍKOVÁ, Miroslava. Stobadine inhibits lysosomal enzyme release *in vivo* and *in vitro*. In *Life Sciences*, 1999, vol. 65, no. 18/19, p. 1905-1907. (1.937 - IF1998). (1999 - Current Contents). ISSN 0024-3205.
- Citácie:
- [1.1] JURANEK, I. - HORAKOVA, L. - RACKOVA, L. - STEFEK, M. *Antioxidants in Treating Pathologies Involving Oxidative Damage: An Update on Medicinal Chemistry and Biological Activity of Stobadine and Related Pyridoindoles.* In *CURRENT MEDICINAL CHEMISTRY*. ISSN 0929-8673, 2010, vol. 17, no. 6, p. 552-570., WOS
  - [3] RAPTA, P. - VALACHOVA, K. - ZALIBERA, M. - SNIRC, V. - SOLTES, L. *Hyaluronan degradation by reactive oxygen species: scavenging effect of the hexahydropyridoindeole stobadine and two of its derivatives.* Chapt. 7. In *PETHRICK, R.E. et all eds. Monomers, oligomers, polymers, composites, and nanocomposites research: synthesis, properties and applications.* New York: Nova Science Publishers 2010. P. 113-126. ISBN 978-1-60876-029-9
- ADCA147 NEDELČEVOVÁ, Jana - NAVAROVÁ, Jana - DRÁBIKOVÁ, Katarína - JANČINOVÁ, Viera - PETRÍKOVÁ, Margita - BERNÁTOVÁ, Iveta - KRISTOVÁ, Viera - ŠNIRC, Vladimír - NOSÁLOVÁ, Viera - SOTNÍKOVÁ, Ružena. Participation of reactive oxygen species in diabetes-induced endothelial dysfunction. In *Neuroendocrinology Letters*, 2006, vol. 27, suppl. 2, p. 168 - 171. (1.005 - IF2005). ISSN 0172-780X.
- Citácie:
- [1.1] CUMAOGU, A. - STEFEK, M. - BAUER, V. - ARI, N. - ARICIOGLU, A. - KARASU, C. *Glycoxidative and nitrosative stress in kidney of experimental diabetic rats: Effects of the pyridoindeole antioxidant stobadine.* In *NEUROENDOCRINOLOGY LETTERS*. ISSN 0172-780X, 2010, vol. 31, no. 3, p. 313-318., WOS
  - [1.1] JURANEK, I. - HORAKOVA, L. - RACKOVA, L. - STEFEK, M. *Antioxidants in Treating Pathologies Involving Oxidative Damage: An Update on Medicinal Chemistry and Biological Activity of Stobadine and Related Pyridoindoles.* In *CURRENT MEDICINAL CHEMISTRY*. ISSN 0929-8673, 2010, vol. 17, no. 6, p. 552-570., WOS
  - [1.1] LOPEZ-NOVOA, J.M. - MARTINEZ-SALGADO, C. - RODRIGUEZ-PENA, A.B. - HERNANDEZ, F.J.L. *Common pathophysiological mechanisms of chronic kidney disease: Therapeutic perspectives.* In *PHARMACOLOGY & THERAPEUTICS*. ISSN 0163-7258, 2010, vol. 128, no. 1, p. 61-81., WOS
  - [1.2] BLÁZQUEZ-MEDELA A.M. - LÓPEZ-NOVOA J.M. - MARTINEZ-SALGADO C. *Mechanisms involved in the genesis of diabetic nephropathy.* In *CURRENT DIABETES REVIEWS*, 2010, vol. 6, no.2, p. 68-87., SCOPUS
- ADCA148 NOSÁL, Radomír - ERICSSON, O. - SJOQVIST, F. - ĎURIŠOVÁ, Mária. Distribution of chloroquine in human-blood fractions. In *Methods and Findings in Experimental and Clinical Pharmacology*, 1988, vol.10, no.9, p.581-587. ISSN 0379-0355.
- Citácie:
- [1.1] MEGARBANE, B. - BLOCH, V. - HIRT, D. - DEBRAY, M. - RESIERE, D. - DEYE, N. - BAUD, F.J. *Blood concentrations are better predictors of chloroquine poisoning severity than plasma concentrations: a prospective study with modeling of the concentration/effect relationships.* In *CLINICAL TOXICOLOGY*. ISSN 1556-3650, 2010, vol. 48, no. 9, p. 904-915., WOS

- ADCA149 NOSÁLOVÁ, Viera - MACHOVÁ, Jana - BABULOVÁ, Anna. Protective action of vinpocetine against experimentally induced gastric damage in rats. In *Arzneimittel-Forschung/Drug Research : special section: biotechnology in drug research, II*, vol. 43, no. 9 (1993). ISSN 0004-4172.
- Citácie:
1. [1.2] *ABURAHMA, M.H. - EL-LAITHY, H.M. - HAMZA, Y.E.S. Oral bioavailability enhancement of vinpocetine using self-microemulsifying drug delivery system containing long chain triglycerides: Preparation and in vitro/in vivo evaluation. In Clinical Research and Regulatory Affairs. ISSN 1060-1333, 2010, vol. 27, no. 4, p. 97-107, SCOPUS*
- ADCA150 NOSÁLOVÁ, Viera - ZEMAN, Michal - ČERNÁ, Silvia - NAVAROVÁ, Jana - ZAKÁLOVÁ, Monika. Protective effect of melatonin in acetic acid induced colitis in rats. In *Journal of pineal research*, 2007, vol. 42, p. 364 - 370. (4.228 - IF2006). (2007 - Current Contents). ISSN 0742-3098.
- Citácie:
1. [1.1] *BERTRAND, P.P. - BERTRAND, R.L. - CAMELLO, P.J. - POZO, M.J. Simultaneous measurement of serotonin and melatonin from the intestine of old mice: the effects of daily melatonin supplementation. In JOURNAL OF PINEAL RESEARCH. ISSN 0742-3098, 2010, vol. 49, no. 1, p. 23-34., WOS*
  2. [1.1] *HALDAR, C. - AHMAD, R. Photoimmunomodulation and melatonin. In JOURNAL OF PHOTOCHEMISTRY AND PHOTOBIOLOGY B-BIOLOGY. ISSN 1011-1344, 2010, vol. 98, no. 2, p. 107-117., WOS*
  3. [1.2] *REITER, R.J. - TAN, D.X. - MANCHESTER, L.C. - GITTO, E. - FUENTES-BROTO, L. Gastrointestinal tract and melatonin: Reducing pathophysiology. In GASTROENTEROLOGIA POLSKA. ISSN 1232-9886, 2010, vol. 17, no. 3, p. 213-218, SCOPUS*
- ADCA151 NOSÁLOVÁ, Viera - NAVAROVÁ, Jana - MIHALOVÁ, Danica - SOTNÍKOVÁ, Ružena. Mesenteric ischemia/reperfusion-induced intestinal and vascular damage: effect of stobadine. In *Methods and Findings in Experimental and Clinical Pharmacology*. - Barcelona : Prous Science, 2007, vol. 29, no.1, p. 39 - 45. (0.847 - IF2006). (2007 - Current Contents). ISSN 0379-0355.
- Citácie:
1. [1.1] *CISCATO, J.G. - CAPELLINI, V.K. - CELOTTO, A.C. - BALDO, C.F. - JOVILIANO, E.E. - EVORA, P.R.B. - DALIO, M.B. - PICCINATO, C.E. Vascular relaxation of canine visceral arteries after ischemia by means of supraceliac aortic cross-clamping followed by reperfusion. In SCANDINAVIAN JOURNAL OF TRAUMA RESUSCITATION & EMERGENCY MEDICINE. ISSN 1757-7241, 2010, vol. 18, article number: 41, WOS*
  2. [1.1] *JAMES, I.A.O. - CHEN, C.L. - HUANG, G.C. - ZHANG, H.Y. - VELTEN, M. - BESNER, G.E. HB-EGF Protects the Lungs after Intestinal Ischemia/Reperfusion Injury. In JOURNAL OF SURGICAL RESEARCH. ISSN 0022-4804, 2010, vol. 163, no. 1, p. 86-95., WOS*
  3. [1.1] *JURANEK, I. - HORAKOVA, L. - RACKOVA, L. - STEFEK, M. Antioxidants in Treating Pathologies Involving Oxidative Damage: An Update on Medicinal Chemistry and Biological Activity of Stobadine and Related Pyridoindoles. In CURRENT MEDICINAL CHEMISTRY. ISSN 0929-8673, 2010, vol. 17, no. 6, p. 552-570., WOS*
  4. [3] *KARASU, C. - STEFEK, M. Cardiovascular complications in experimentally-induced diabetes: Effects of antioxidant treatment. Chapt.15. In Stefek, M. ed. Advances in molecular mechanisms and pharmacology of diabetic complications. Kerala: Transworld research network 2010. ISBN 978-81-7895-499-8, P. 309-321*

- ADCA152 NOSÁLOVÁ, Viera - BOBEK, Pavel - ČERNÁ, Silvia - GALBAVÝ, Štefan - ŠTVRTINA, Svetoslav. Effects of pleuran (beta-glucan isolated from *Pleurotus ostreatus*) on experimental colitis in rats. In *Physiological research*. - Praha : Institute of Physiology, Academy of Sciences of the Czech Republic, 2001, vol. 50, issue 6, p. 575-581. (1.366 - IF2000). (2001 - Current Contents). ISSN 0862-8408.
- Citácie:
- [1.1] JEDINAK, A. - DUDHGAONKAR, S. - JIANG, J.H. - SANDUSKY, G. - SLIVA, D. *Pleurotus ostreatus* inhibits colitis-related colon carcinogenesis in mice. In *INTERNATIONAL JOURNAL OF MOLECULAR MEDICINE*. ISSN 1107-3756, 2010, vol. 26, no. 5, p. 643-650., WOS
  - [1.1] LAVI, I. - LEVINSON, D. - PERI, I. - NIMRI, L. - HADAR, Y. - SCHWARTZ, B. Orally administered glucans from the edible mushroom *Pleurotus pulmonarius* reduce acute inflammation in dextran sulfate sodium-induced experimental colitis. In *BRITISH JOURNAL OF NUTRITION*. ISSN 0007-1145, FEB 14 2010, vol. 103, no. 3, p. 393-402., WOS
  - [1.1] QUEIROZ, L.S. - NASCIMENTO, M.S. - CRUZ, A.K.M. - CASTRO, A.J.G. - MOURA, M.D.V. - BASEIA, L.G. - ARAUJO, R.M. - BENEVIDES, N.M.B. - LIMA, L.F.A. - LEITE, E.L. Glucans from the *Caripia montagnei* mushroom present anti-inflammatory activity. In *INTERNATIONAL IMMUNOPHARMACOLOGY*. ISSN 1567-5769, 2010, vol. 10, no. 1, p. 34-42., WOS
- ADCA153 NOSÁLOVÁ, Viera - BAUER, Viktor. Protective effect of stobadine in experimental colitis. In *Life Sciences*, 1999, vol. 65, nos. 18/19, p.1919-1921. (1.937 - IF1998). (1999 - Current Contents). ISSN 0024-3205.
- Citácie:
- [1.1] JURANEK, I. - HORAKOVA, L. - RACKOVA, L. - STEFEK, M. *Antioxidants in Treating Pathologies Involving Oxidative Damage: An Update on Medicinal Chemistry and Biological Activity of Stobadine and Related Pyridoindoles*. In *CURRENT MEDICINAL CHEMISTRY*. ISSN 0929-8673, 2010, vol. 17, no. 6, p. 552-570., WOS
  - [3] RAPTA, P. - VALACHOVA, K. - ZALIBERA, M. - SNIRC, V. - SOLTES, L. *Hyaluronan degradation by reactive oxygen species: scavenging effect of the hexahydropyridoindole stobadine and two of its derivatives*. Chapt. 7. In *PETHRICK, R.E. et all eds. Monomers, oligomers, polymers, composites, and nanocomposites research: synthesis, properties and applications*. New York: Nova Science Publishers 2010. P. 113-126. ISBN 978-1-60876-029-9
- ADCA154 OKRUHLICOVÁ, Ľudmila - TRIBULOVÁ, Narcis - WEISMANN, Peter - SOTNÍKOVÁ, Ružena. Ultrastructure and histochemistry of rat myocardial capillary endothelial cells in response to diabetes and hypertension. In *Cell research*. - Shanghai : Inst. biochemistry & cell biology, 2005, vol. 15, p. 532 - 538. (1.936 - IF2004). (2005 - Current Contents). ISSN 1001-0602.
- Citácie:
- [1.1] FUKUSHIMA, K. - MOMOSE, M. - KONDO, C. - HIGUCHI, T. - KUSAKABE, K. - HAGIWARA, N. *Myocardial Tc-99m-sestamibi extraction and washout in hypertensive heart failure using an isolated rat heart*. In *NUCLEAR MEDICINE AND BIOLOGY*. ISSN 0969-8051, 2010, vol. 37, no. 8, p. 1005-1012., WOS
  - [1.2] GOLIGORSKY, M.S. *Microvascular rarefaction: The decline and fall of blood vessels*. In *ORGANOGENESIS*. ISSN 1547-6278, 2010, vol. 6, no. 1, p. 1-10, SCOPUS

- ADCA155 OKRUHLICOVÁ, Ľudmila - SOTNÍKOVÁ, Ružena - ŠTEFEK, Milan - TRIBULOVÁ, Narcis - WEISMANN, Peter - GAJDOŠÍK, Andrej - GAJDOŠÍKOVÁ, Alena. L-arginine reduces structural remodeling in the diabetic rat myocardium. In *Methods and Findings in Experimental and Clinical Pharmacology*. - Barcelona : Prous Science, 2002, vol. 24, no. 4, p. 201-207. (0.644 - IF2001). (2002 - Current Contents). ISSN 0379-0355.  
Citácie:  
*1. [1.2] KRENEK, P. - GAZOVA, A. - KUCEROVA, D. - KANKOVA, I. - HORVATHOVA, M. - KLIMAS, J. - OCHODNICKY, P. - KYSELOVIC, J. Effect of short-term application of enalapril on left ventricular mass and expression of no synthase in normotensive rat | [Účinok krátkodobého podávania enalaprilu na masu ľavej komory a expresiu endotelovej NO syntázy u normotenzného potkana]. In Farmaceutický obzor. ISSN 0014-8172, 2010, vol. 79, no. 8, p. 228-234, SCOPUS*
- ADCA156 ONDREJIČKOVÁ, Oľga - RAPKOVÁ, Monika - ŠNIRC, Vladimír - DUBOVICKÝ, Michal - JARIABKA, Pavol - ZACHAROVÁ, Soňa - ŠTOLC, Svorad. Content of protein carbonyl groups in gerbil brain after reversible bilateral carotid occlusion: effect of 2,3-dihydromelatonin. In *Neuroendocrinology Letters*, 2006, vol. 27, suppl. 2, p.156 - 159. (1.005 - IF2005). ISSN 0172-780X.  
Citácie:  
*1. [1.2] ARUNADEVI, R. - LATA, S. - BHADORIA, B.K. - RAMTEKE, V.D. - KUMAR, S. - SANKAR, P. - KUMAR, D. - TANDAN, S.K. Neuroprotective effect of 5,7,3',4',5'-pentahydroxy dihydroflavanol-3-O-(2''-O-galloyl)-β-d-glucopyranoside, a polyphenolic compound in focal cerebral ischemia in rat. In EUROPEAN JOURNAL OF PHARMACOLOGY. ISSN 0014-2999, 2010, vol. 626, no. 2-3, p. 205-212, SCOPUS*
- ADCA157 ONDREJIČKOVÁ, Oľga - HORÁKOVÁ, Ľubica - JURÁNEK, Ivo - ZIEGELHÖFFER, Attila - ŠTOLC, Svorad. Effect of stobadine on lipid peroxidation in brain and heart after ischemia and reperfusion of the brain. In *Life Sciences*, 1999, vol. 65, no. 18/19, p. 1959-1961. (1.937 - IF1998). (1999 - Current Contents). ISSN 0024-3205.  
Citácie:  
*1. [3] RAPTA, P. - VALACHOVA, K. - ZALIBERA, M. - SNIRC, V. - SOLTES, L. Hyaluronan degradation by reactive oxygen species: scavenging effect of the hexahydropyridoinole stobadine and two of its derivatives. Chapt. 7. In PETHRICK, R.E. et all eds. Monomers, oligomers, polymers, composites, and nanocomposites research: synthesis, properties and applications. New York: Nova Science Publishers 2010. P. 113-126. ISBN 978-1-60876-029-9*
- ADCA158 ONDRIAŠ, Karol - STAŠKO, Andrej - JANČINOVÁ, Viera - BALGAVÝ, Pavol. Comparison of the effect of 11 beta-adrenoceptor blocking drugs in perturbing lipid membrane an electron spin resonance spectroscopy study. In *Molecular Pharmacology*, 1987, vol. 31, n. 1, p. 97-102. ISSN 0026-895X.  
Citácie:  
*1. [1.1] MIZOGAMI, M. - TAKAKURA, K. - TSUCHIYA, H. The interactivities with lipid membranes differentially characterize selective and nonselective beta(1)-blockers. In EUROPEAN JOURNAL OF ANAESTHESIOLOGY. ISSN 0265-0215, 2010, vol. 27, no. 9, p. 829-834., WOS*

- ADCA159 ONDRIAŠ, Karol - BORGATTA, Louis - KIM, Do Han - EHRLICH, Barbara E. Biphasic effects of doxorubicin on the calcium release channel from sarcoplasmic reticulum of cardiac muscle. In *Circulation research*, 1990, vol. 67, iss. 5, p. 1167-1174. ISSN 0009-7330.  
 Citácie:  
 1. [1.1] MORIYAMA, T. - KEMI, M. - OKUMURA, C. - YOSHIHARA, K. - HORIE, T. *Involvement of advanced glycation end-products, pentosidine and N-epsilon-(carboxymethyl)lysine, in doxorubicin-induced cardiomyopathy in rats. In TOXICOLOGY. ISSN 0300-483X, 2010, vol. 268, no. 1-2, p. 89-97., WOS*
- ADCA160 ONDRIAŠ, Karol - STAŠKO, Andrej - MIŠÍK, Vladimír - REGULI, Jan - ŠVAJDLENKA, Emil. Comparison of perturbation effect of propranolol, verapamil, chlorpromazine and carbisocaine on lecithin liposomes and brain total lipid liposomes. An EPR spectroscopy study. In *Chemico-biological interactions*, 1991, vol. 79, no. 2, p.197-206. ISSN 0009-2797.  
 Citácie:  
 1. [1.1] AOKI, P.H.B. - VOLPATI, D. - CAETANO, W. - CONSTANTINO, C.J.L. *Study of the interaction between cardiolipin bilayers and methylene blue in polymer-based Layer-by-Layer and Langmuir films applied as membrane mimetic systems. In VIBRATIONAL SPECTROSCOPY. ISSN 0924-2031, 2010, vol. 54, no. 2, SI, p. 93-102., WOS*
- ADCA161 ONDRIAŠ, Karol - MIŠÍK, Vladimír - GERGEL, Dalibor - STAŠKO, Andrej. Lipid peroxidation of phosphatidylcholine liposomes depressed by the calcium channel blockers nifedipine and verapamil and by the antiarrhythmic-antihypoxic drug stobadine. In *Biochimica et Biophysica Acta : lipids and lipid metabolism*, 1989, vol. 1003, no. 3, p. 238-245. ISSN 0005-2760.  
 Citácie:  
 1. [1.1] JURANEK, I. - HORAKOVA, L. - RACKOVA, L. - STEFEK, M. *Antioxidants in Treating Pathologies Involving Oxidative Damage: An Update on Medicinal Chemistry and Biological Activity of Stobadine and Related Pyridoindoles. In CURRENT MEDICINAL CHEMISTRY. ISSN 0929-8673, 2010, vol. 17, no. 6, p. 552-570., WOS*  
 2. [3] STEFEK, M. - GAJDOSIK, A. - GAJDOSIKOVA, A. - JUSKOVA, M. - KYSELOVA, Z. - MAJEKOVA, M. - RACKOVA, L. - SNIRC, V. - DEMOPOULOS, V. - KARASU, C. *Stobadine and related pyridoindoles as antioxidants and aldose reductase inhibitors in prevention of diabetic complications. Chapt. 14. In Stefek, M. ed. Advances in molecular mechanisms and pharmacology of diabetic complications. Kerala: Transworld research network 2010. ISBN 978-81-7895-499-8, P. 285-307*
- ADCA162 ONDRIAŠ, Karol - MIŠÍK, Vladimír - STAŠKO, Andrej - GERGEL, Dalibor - HROMADOVÁ, Melita. Comparison of antioxidant properties of nifedipine and illuminated nifedipine with nitroso spin traps in low density lipoproteins and phosphatidylcholine liposomes. In *Biochimica et Biophysica Acta : lipids and lipid metabolism*, 1994, vol. 1211, no. 1, p. 114-119. ISSN 0005-2760.  
 Citácie:  
 1. [1.1] AUGUSTYNIK, A. - BARTOSZ, G. - CIPAK, A. - DUBURS, G. - HORAKOVA, L. - LUCZAJ, W. - MAJEKOVA, M. - ODYSSEOS, A.D. - RACKOVA, L. - SKRZYDLEWSKA, E. - STEFEK, M. - STROSOVA, M. - TIRZITIS, G. - VENSUKTONIS, P.R. - VISKUPICOVA, J. - VRAKA, P.S. - ZARKOVIC, N. *Natural and synthetic antioxidants: An updated overview. In FREE RADICAL RESEARCH. ISSN 1071-5762, 2010, vol. 44, no. 10, Sp. Iss. SI, p. 1216-1262., WOS*

- ADCA163 ONDRIAŠ, Karol - STAŠKO, Andrej - ČAČÁNYIOVÁ, Soňa - SULOVÁ, Zdena - KRIŽANOVÁ, Oľga - KRISTEK, František - MÁLEKOVÁ, Lubica - KNEZL, Vladimír - BREIER, Albert. H<sub>2</sub>S and HS<sup>-</sup> donor NaHS releases nitric oxide from nitrosothiols, metal nitrosyl complex, brain homogenate and murine L1210 leukaemia cells. In Pflugers Archiv-European Journal of Physiology, 2008, vol. 457, no. 2, p. 271-279. (3.842 - IF2007). (2008 - Current Contents). ISSN 0031-6768.
- Citácie:
1. [1.1] BRAGA, P.C. - CULICI, M. - DAL SASSO, M. - FALCHI, M. - SPALLINO, A. *Free Radical Scavenging Activity of Erdosteine Metabolite I Investigated by Electron Paramagnetic Resonance Spectroscopy. In PHARMACOLOGY. ISSN 0031-7012, 2010, vol. 85, no. 4, p. 195-202., WOS*
  2. [1.2] LUBOSLAV, S. *Hydrogen sulfide Another gaseous transmitter or hormone? | Sirovodík Další plynný transmitter nebo hormon? In DIABETOLOGIE METABOLISMUS ENDOKRINOLOGIE VYZIVA. ISSN 1211-9326, 2010, vol.13, no.1, p. 22-25., SCOPUS*
  3. [9] GAO, H. - LIU, Ch. - SUN, J. - HAO, H. - XIE, L. - ZHANG, Y. - WANG, G. *Rewiev on mechanism of nitric oxide release from S-Nitrosothiols. In ASIAN JOURNAL OF PHARMACODYNAMICS AND PHARMACOKINETICS. ISSN 1608-2281, 2010, vol. 10, no. 2, p. 137-148*
- ADCA164 ORVISKÝ, E. - ŠOLTÉS, Ladislav - CHABREČEK, P. - NOVÁK, Ivan - STANČÍKOVÁ, Mária. Size exclusion chromatographic characterization of sodium hyaluronate fractions prepared by high energetic sonification. In Chromatographia, 1993, vol. 37, no. 1-2, p. 20-22. ISSN 0009-5893.
- Citácie:
1. [1.1] CHOI, J.I. - KIM, J.K. - KIM, J.H. - KWEON, D.K. - LEE, J.W. *Degradation of hyaluronic acid powder by electron beam irradiation, gamma ray irradiation, microwave irradiation and thermal treatment: A comparative study. In CARBOHYDRATE POLYMERS. ISSN 0144-8617, 2010, vol. 79, no. 4, p. 1080-1085., WOS*
- ADCA165 ORVISKÝ, E. - ŠOLTÉS, Ladislav - STANČÍKOVÁ, Mária. High-molecular-weight hyaluronan - a valuable tool in testing the antioxidative activity of amphiphilic drugs stobadine and vinpocetine. In Journal of Pharmaceutical and Biomedical Analysis, 1997, vol. 16, no. 3, p. 419-424. (0.891 - IF1996). ISSN 0731-7085.
- Citácie:
1. [1.1] JURANEK, I. - HORAKOVA, L. - RACKOVA, L. - STEFEK, M. *Antioxidants in Treating Pathologies Involving Oxidative Damage: An Update on Medicinal Chemistry and Biological Activity of Stobadine and Related Pyridoindoles. In CURRENT MEDICINAL CHEMISTRY. ISSN 0929-8673, 2010, vol. 17, no. 6, p. 552-570., WOS*
  2. [1.1] NEVES-PETERSEN, M.T. - KLITGAARD, S. - SKOVSEN, E. - PETERSEN, S.B. - TOMMERAAS, K. - SCHWACH-ABDELLAOUI, K. *Biophysical Properties of Phenyl Succinic Acid Derivatized Hyaluronic Acid. In JOURNAL OF FLUORESCENCE. ISSN 1053-0509, 2010, vol. 20, no. 2, p. 483-492., WOS*
- ADCA166 PAVLÁSEK, Juraj - HABURČÁK, M. - MAŠÁNOVÁ, C. - ŠTOLC, Svorad. Transport of an antihypoxic drug stobadine across the blood-brain barrier in rat striatum and its influence on catecholamine-oxidative current: a voltammetric study under normal and anoxic/ischaemic conditions. In Physiological Research, 1996, vol. 45, no. 3, p. 193-204. (0.588 - IF1995). (1996 - Current Contents). ISSN 0862-8408.
- Citácie:
1. [1.1] JURANEK, I. - HORAKOVA, L. - RACKOVA, L. - STEFEK, M.

*Antioxidants in Treating Pathologies Involving Oxidative Damage: An Update on Medicinal Chemistry and Biological Activity of Stobadine and Related Pyridoindoles. In CURRENT MEDICINAL CHEMISTRY. ISSN 0929-8673, 2010, vol. 17, no. 6, p. 552-570., WOS*

ADCA167 PEČIVOVÁ, Jana - MAČIČKOVÁ, Tatiana - TAKÁČ, Peter - KOVÁCSOVÁ, Mária - CUPANÍKOVÁ, Daniela - KOZÁNEK, Milan. Effect of the extract from salivary glands of *Lucilia sericata* on human neutrophils. In *Neuroendocrinology Letters*, 2008, vol. 29, no. 5, p. 794-797. (1.443 - IF2007). ISSN 0172-780X.

Citácie:

1. [1.1] BEXFIELD, A. - BOND, A.E. - MORGAN, C. - WAGSTAFF, J. - NEWTON, R.P. - RATCLIFFE, N.A. - DUDLEY, E. - NIGAM, Y. *Amino acid derivatives from *Lucilia sericata* excretions/secretions may contribute to the beneficial effects of maggot therapy via increased angiogenesis. In BRITISH JOURNAL OF DERMATOLOGY. ISSN 0007-0963, 2010, vol. 162, no. 3, p. 554-562., WOS*

2. [1.2] NENOFF, P. - HERRMANN, A. - GERLACH, C. - HERRMANN, J. - CHRISTOPH SIMON, J. *Biosurgical débridement using *Lucilia sericata*-maggots - An update | [Biochirurgisches Débridement mittels *Lucilia sericata*-Maden - ein Update]. In WIENER MEDIZINISCHE WOCHENSCHRIFT. ISSN 0043-5341, 2010, vol. 160, no. 21-22, p. 578-585, SCOPUS*

3. [1.2] NIGAM, Y. - DUDLEY, E. - BEXFIELD, A. - BOND, A.E. - EVANS, J. - JAMES, J. *The Physiology of Wound Healing by the Medicinal Maggot, *Lucilia sericata* (book) . In ADVANCED IN INSECT PHYSIOLOGY. ISSN 0065-2806, 2010, vol. 39, no. C, p. 37-81, SCOPUS*

ADCA168 PEČIVOVÁ, Jana - MAČIČKOVÁ, Tatiana - LOJEK, Antonín - GALLOVÁ, Lucie - ČÍŽ, Milan - NOSÁL, Radomír - HOLOMÁŇOVÁ, Dagmar. *In vitro* effect of carvedilol on professional phagocytes. In *Pharmacology : international journal of experimental and clinical pharmacology*. - Basel : Karger, 2007, vol. 79, no. 2, p. 86 - 91. (1.240 - IF2006). (2007 - Current Contents). ISSN 0031-7012.

Citácie:

1. [1.1] SHIEH, P. - LEE, C.H. - YI, N.L. - JAN, C.R. *Carvedilol-induced elevation in cytosolic free Ca<sup>2+</sup> level and apoptosis in SIRC corneal epithelial cells. In HUMAN & EXPERIMENTAL TOXICOLOGY. ISSN 0960-3271, 2010, vol. 29, no. 6, p. 477-487., WOS*

ADCA169 PEČIVOVÁ, Jana - MAČIČKOVÁ, Tatiana - ČÍŽ, Milan - NOSÁL, Radomír - LOJEK, Antonín. Effect of stobadine on opsonized zymosan stimulated generation of reactive oxygen species in human blood cells. In *Physiological Research*. - Praha : Institute of Physiology, Academy of Sciences of the Czech Republic, 2004, vol. 53, p. 97-102. (0.939 - IF2003). (2004 - Current Contents). ISSN 0862-8408.

Citácie:

1. [1.1] CHERESHNEV, V.A. - GEIN, S.V. - BAEVA, T.A. - GALKINA, T.V. - KUYUKINA, M.S. - IVSHINA, I.B. *Modulation of Cytokine Secretion and Oxidative Metabolism of Innate Immune Effectors by *Rhodococcus* Biosurfactant. In BULLETIN OF EXPERIMENTAL BIOLOGY AND MEDICINE. ISSN 0007-4888, 2010, vol. 149, no. 6, p. 734-738., WOS*

2. [1.1] JURANEK, I. - HORAKOVA, L. - RACKOVA, L. - STEFEK, M. *Antioxidants in Treating Pathologies Involving Oxidative Damage: An Update on Medicinal Chemistry and Biological Activity of Stobadine and Related Pyridoindoles. In CURRENT MEDICINAL CHEMISTRY. ISSN 0929-8673, 2010, vol. 17, no. 6, p. 552-570., WOS*

3. [2.2] BARTOSIKOVA, L. - NECAS, J. - BARTOSIK, T. - PAVLIK, M. - FRANA, P. *Effect of pomiferin administration on kidney ischaemia-reperfusion injury in*

- rats. In INTERDISCIPLINARY TOXICOLOGY. ISSN 1337-6853, 2010, vol. 3, no. 2, p. 76-81, SCOPUS*
- ADCA170 PEČIVOVÁ, Jana - MAČIČKOVÁ, Tatiana - NOSÁL, Radomír - FÁBRYOVÁ, Viera. Stobadine-modulated human neutrophil functional responsiveness: effect on particular and soluble stimulation. In *Methods and Findings in Experimental and Clinical Pharmacology*, 2004, vol. 26, p. 395-398. (0.456 - IF2003). (2004 - Current Contents). ISSN 0379-0355.
- Citácie:  
*1. [1.1] JURANEK, I. - HORAKOVA, L. - RACKOVA, L. - STEFEK, M. Antioxidants in Treating Pathologies Involving Oxidative Damage: An Update on Medicinal Chemistry and Biological Activity of Stobadine and Related Pyridoindoles. In CURRENT MEDICINAL CHEMISTRY. ISSN 0929-8673, 2010, vol. 17, no. 6, p. 552-570., WOS*
- ADCA171 PEČIVOVÁ, Jana - DRÁBIKOVÁ, Katarína - KOTULIAKOVÁ, Katarína - MAČIČKOVÁ, Tatiana - NOSÁL, Radomír - DANIHELOVÁ, Edita. Effect of stobadine on oxygen free radical generation in stimulated human polymorphonuclear leukocytes. In *Life Sciences*, 1999, vol. 65, nos. 18/19, p. 1987-1989. (1.937 - IF1998). (1999 - Current Contents). ISSN 0024-3205.
- Citácie:  
*1. [1.1] JURANEK, I. - HORAKOVA, L. - RACKOVA, L. - STEFEK, M. Antioxidants in Treating Pathologies Involving Oxidative Damage: An Update on Medicinal Chemistry and Biological Activity of Stobadine and Related Pyridoindoles. In CURRENT MEDICINAL CHEMISTRY. ISSN 0929-8673, 2010, vol. 17, no. 6, p. 552-570., WOS*  
*2. [3] RAPTA, P. - VALACHOVA, K. - ZALIBERA, M. - SNIRC, V. - SOLTES, L. Hyaluronan degradation by reactive oxygen species: scavenging effect of the hexahydropyridoindole stobadine and two of its derivatives. Chapt. 7. In PETHRICK, R.E. et all eds. Monomers, oligomers, polymers, composites, and nanocomposites research: synthesis, properties and applications. New York: Nova Science Publishers 2010. P. 113-126. ISBN 978-1-60876-029-9*
- ADCA172 PEKINER, Bilgehan - ULUSU, Nuray N. - DAS-EVCIMEN, Net - SAHILLI, Meral - AKTAN, Fugen - ŠTEFEK, Milan - ŠTOLC, Svorad - KARASU, Çimen. *In vivo* treatment with stobadine prevents lipid peroxidation, protein glycation and calcium overload but does not ameliorate Ca<sup>2+</sup>-ATPase activity in heart and liver of streptozotocin-diabetic rats: comparison with vitamin E. In *Biochimica et Biophysica Acta : molecular basis of disease*. - Amsterdam : Elsevier, 2002, vol. 1588, no. 1, p. 71-78. (3.257 - IF2001). (2002 - Current Contents). ISSN 0925-4439.
- Citácie:  
*1. [3] RAPTA, P. - VALACHOVA, K. - ZALIBERA, M. - SNIRC, V. - SOLTES, L. Hyaluronan degradation by reactive oxygen species: scavenging effect of the hexahydropyridoindole stobadine and two of its derivatives. Chapt. 7. In PETHRICK, R.E. et all eds. Monomers, oligomers, polymers, composites, and nanocomposites research: synthesis, properties and applications. New York: Nova Science Publishers 2010. P. 113-126. ISBN 978-1-60876-029-9*
- ADCA173 PEREČKO, Tomáš - JANČINOVÁ, Viera - DRÁBIKOVÁ, Katarína - NOSÁL, Radomír - HARMATHA, Juraj. Structure-efficiency relationship in derivatives of stilbene. Comparison of resveratrol, pinosylvin and pterostilbene. In *Neuroendocrinology Letters*, 2008, vol. 29, no. 5, p. 802-805. (1.443 - IF2007). ISSN 0172-780X.
- Citácie:  
*1. [1.1] DRING, A.M. - ANDERSON, L.E. - QAMAR, S. - STONER, M.A. Rational quantitative structure-activity relationship (RQSAR) screen for PXR and CAR*

- isoform-specific nuclear receptor ligands. In CHEMICO-BIOLOGICAL INTERACTIONS. ISSN 0009-2797, 2010, vol. 188, no. 3, p. 512-525., WOS*
2. [1.1] LAMORAL-THEYS, D. - POTTIER, L. - DUFRASNE, F. - NEVE, J. - DUBOIS, J. - KORNIENKO, A. - KISS, R. - INGRASSIA, L. *Natural Polyphenols that Display Anticancer Properties through Inhibition of Kinase Activity. In CURRENT MEDICINAL CHEMISTRY. ISSN 0929-8673, 2010, vol. 17, no. 9, p. 812-825., WOS*
3. [1.1] [ANON]. *Pterostilbene Monograph. In ALTERNATIVE MEDICINE REVIEW. ISSN 1089-5159, 2010, vol. 15, no. 2, p. 159-163., WOS*
- ADCA174 PETRIKOVÁ, Margita - JANČINOVÁ, Viera - NOSÁĽ, Radomír - MÁJEKOVÁ, Magdaléna - HOLOMÁŇOVÁ, Dagmar. H1- antihistamines and activated blood platelets. In *Inflammation research*. - Basel : Birkhäuser, 2006, vol. 55, suppl.1, p. S51 - S52. (1.210 - IF2005). (2006 - Current Contents). ISSN 1023-3830.
- Citácie:
1. [1.1] KOUNIS, N.G. - GIANNOPOULOS, S. - GOUDEVENOS, J.A. *The Kounis Syndrome in Everolimus-Eluting Stents and Paclitaxel-Eluting Stents. In CATHETERIZATION AND CARDIOVASCULAR INTERVENTIONS. ISSN 1522-1946, 2010, vol. 76, no. 7, p. 1076-1077., WOS*
- ADCA175 PETRIKOVÁ, Margita - JANČINOVÁ, Viera - NOSÁĽ, Radomír - MÁJEKOVÁ, Magdaléna - DANIHELOVÁ, Edita. Antiplatelet activity of carvedilol in comparison to propranolol. In *Platelets*. - London : Taylor & Francis, 2002, vol. 13, no. 8, p. 479-485. (0.778 - IF2001). (2002 - Current Contents). ISSN 0953-7104.
- Citácie:
1. [1.1] THUILLEZ, C. *Endothelial dysfunction: role of vasodilating betablockers in hypertension and chronic heart failure. In ANNALES DE CARDIOLOGIE ET D ANGIOLOGIE. ISSN 0003-3928, 2010, vol. 59, no. 2, p. 86-92., WOS*
- ADCA176 RAČKOVÁ, Lucia - ŠNIRC, Vladimír - MÁJEKOVÁ, Magdaléna - MÁJEK, Pavol - ŠTEFEK, Milan. Free radical scavenging and antioxidant activities of substituted hexahydropyridoindoles, quantitative structure-activity relationships. In *Journal of medicinal chemistry*. - Easton, (Washington) : American Chemical Society, 2006, vol. 49, no. 8, p. 2543 - 2548. (4.926 - IF2005). ISSN 0022-2623.
- Citácie:
1. [1.1] GHINET, A. - OUDIR, S. - HENICHART, J.P. - RIGO, B. - POMMERY, N. - GAUTRET, P. *Studies on pyrrolidinones. On the application of copper-catalyzed arylation of methyl pyroglutamate to obtain a new benzo[de]quinoline scaffold. In TETRAHEDRON. ISSN 0040-4020, 2010, vol. 66, no. 1, p. 215-221., WOS*
2. [1.2] ALEKSEVEV, R.S. - KURKIN, A.V. - YUROVSKAYA, M.A. *Gamma-carbolines and their hydrogenated derivatives. 3. Hydrogenated gamma-carboline derivatives: chemical and biological properties (review). In Khimiya Geterotsiklicheskich Soedinenii. ISSN 0132-6244, 2010, no. 10, p. 1447-1484, SCOPUS*
- ADCA177 RAČKOVÁ, Lucia - FIRÁKOVÁ, Silvia - KOŠŤÁLOVÁ, Daniela - ŠTEFEK, Milan - ŠTURDÍK, Ernest - MÁJEKOVÁ, Magdaléna. Oxidation of liposomal membrane suppressed by flavonoids: quantitative structure-activity relationship. In *Bioorganic & medicinal chemistry*. - Oxford : Pergamon-Elsevier, 2005, vol. 13, no. 23, p. 6477-6484. (2.018 - IF2004). (2005 - Current Contents). ISSN 0968-0896.
- Citácie:
1. [1.1] GHINET, A. - OUDIR, S. - HENICHART, J.P. - RIGO, B. - POMMERY, N. - GAUTRET, P. *Studies on pyrrolidinones. On the application of copper-catalyzed arylation of methyl pyroglutamate to obtain a new benzo[de]quinoline scaffold. In TETRAHEDRON. ISSN 0040-4020, 2010, vol. 66, no. 1, p. 215-221.,*

WOS

2. [1.1] HATZADE, K. - TAILE, V. - GAIDHANE, P. - INGLE, V. *Synthesis, structural determination, and biological activity of new 7-hydroxy-3-pyrazolyl-4H-chromen-4-ones and their o-beta-D-glucosides. In TURKISH JOURNAL OF CHEMISTRY. ISSN 1300-0527, 2010, vol. 34, no. 2, p. 241-254., WOS*
3. [1.1] LEMKUL, J.A. - BEVAN, D.R. *Destabilizing Alzheimer's A beta(42) Protofibrils with Morin: Mechanistic Insights from Molecular Dynamics Simulations. In BIOCHEMISTRY. ISSN 0006-2960, 2010, vol. 49, no. 18, p. 3935-3946., WOS*
4. [1.1] MITRA, I. - SAHA, A. - ROY, K. *Chemometric modeling of free radical scavenging activity of flavone derivatives. In EUROPEAN JOURNAL OF MEDICINAL CHEMISTRY. ISSN 0223-5234, 2010, vol. 45, no. 11, p. 5071-5079., WOS*
5. [1.1] TSUCHIYA, H. *Structure-dependent membrane interaction of flavonoids associated with their bioactivity. In FOOD CHEMISTRY. ISSN 0308-8146, 2010, vol. 120, no. 4, p. 1089-1096., WOS*

ADCA178

RAČKOVÁ, Lucia - MÁJEKOVÁ, Magdaléna - KOŠŤÁLOVÁ, Daniela - ŠTEFEK, Milan. Antiradical and antioxidant activities of alkaloids isolated from Mahonia aquifolium. Structural aspects. In Bioorganic & medicinal chemistry. - Oxford : Pergamon-Elsevier, 2004, vol. 12, no.17, p. 4709 - 4715. (2.185 - IF2003). (2004 - Current Contents). ISSN 0968-0896.

Citácie:

1. [1.1] CHOUDHARY, A.S. - SHARMA, A. - SHARMA, P. - JOSHI, Y.C. - SHARMA, M.C. - DOBHAL, M.P. *Isolation and characterization of isoquinoline alkaloids from methanolic extract of Berberis chitria Lindl.. In JOURNAL OF THE INDIAN CHEMICAL SOCIETY. ISSN 0019-4522, 2010, vol. 87, no. 5, p. 635-636., WOS*
2. [1.1] GOPI, S. - SETTY, O.H. *Protective effect of Phyllanthus fraternus against bromobenzene induced mitochondrial dysfunction in rat liver mitochondria. In FOOD AND CHEMICAL TOXICOLOGY. ISSN 0278-6915, 2010, vol. 48, no. 8-9, p. 2170-2175., WOS*
3. [1.1] LIU, Y.H. - LIANG, Z.S. - CHEN, B. - YANG, D.F. - LIU, J.L. *Elicitation of alkaloids in in vitro PLB (protocorm-like body) cultures of Pinellia ternata. In ENZYME AND MICROBIAL TECHNOLOGY. ISSN 0141-0229, 2010, vol. 46, no. 1, p. 28-31., WOS*
4. [1.1] YAPO, Y.M. - N'GOUAN, A.J. - KOBLAVI, F.M. - MOLOU, K.Y.G. - TENON, J.A. *Crystal structure of 2-nitro-6,7,8,9,9a,10-hexahydropyrido[1,2-a]indole, C12H14N2O2. In ZEITSCHRIFT FUR KRISTALLOGRAPHIE-NEW CRYSTAL STRUCTURES. ISSN 1433-7266, 2010, vol. 225, no. 1, p. 45-46., WOS*
5. [1.2] PATIL, D. - GAUTAM, M. - MISHRA, S. - KULKARNI, P. - SURESH, K. - GAIROLA, S. - JADHAV, S. - PATWARDHAN, B. *Quantitative determination of protoberberine alkaloids in tinospora cordifolia by RP-LC-DAD. In CHROMATOGRAPHIA. ISSN, 2010, vol. 71, no. 3-4, p. 341-345, SCOPUS*
6. [1.2] ZHANG, H.F. - YANG, X.H. *Bioactive constituents in Herba Epimedii and their developmental strategies. In CHINESE TRADITIONAL AND HERBAL DRUGS. ISSN 0253-2670, 2010, vol. 41, no. 2, p. 329-332, SCOPUS*
7. [1.2] ZHAO, F.R. - MAO, H.P. - ZHANG, H. - HU, L.M. - WANG, H. - WANG, Y.F. - YANAGIHARA, N. - GAO, X.M. *Antagonistic effects of two herbs in Zuojin Wan, a traditional Chinese medicine formula, on catecholamine secretion in bovine adrenal medullary cells. In Phytomedicine. ISSN 0944-7113, 2010, vol. 17, no. 8-9, p. 659-668, SCOPUS*

- ADCA179 RAČKOVÁ, Lucia - ŠTEFEK, Milan - MÁJEKOVÁ, Magdaléna. Structural aspects of antioxidant activity of substituted pyridoindoles. In Redox Report, 2002, vol. 7, no. 4, p. 207-214. (1.017 - IF2001). (2002 - Current Contents).  
 Citácie:  
 1. [1.1] PEGKLIDOU, K. - KOUKOULITSA, C. - NICOLAOU, I. - DEMOPOULOS, V.J. Design and synthesis of novel series of pyrrole based chemotypes and their evaluation as selective aldose reductase inhibitors. A case of bioisosterism between a carboxylic acid moiety and that of a tetrazole. In BIOORGANIC & MEDICINAL CHEMISTRY. ISSN 0968-0896, 2010, vol. 18, no. 6, p. 2107-2114., WOS  
 2. [3] RAPTA, P. - VALACHOVA, K. - ZALIBERA, M. - SNIRC, V. - SOLTES, L. Hyaluronan degradation by reactive oxygen species: scavenging effect of the hexahydropyridoindole stobadine and two of its derivatives. Chapt.7. In PETHRICK, R.E. et all eds. Monomers, oligomers, polymers, composites, and nanocomposites research: synthesis, properties and applications. New York: Nova Science Publishers 2010. P. 113-126. ISBN 978-1-60876-029-9
- ADCA180 RAPTA, Peter - MIŠÍK, Vladimír - STAŠKO, Andrej - VRÁBEL, Imrich. Redox intermediates of flavonoids and caffeic acid esters from propolis: an EPR spectroscopy and cyclic voltammetry study. In Free Radical Biology and Medicine, 1995, vol. 18, no. 5, p. 901-908. (1995 - Current Contents). ISSN 0891-5849.  
 Citácie:  
 1. [1.1] LEE, J.H. - KIM, G.H. Evaluation of Antioxidant and Inhibitory Activities for Different Subclasses Flavonoids on Enzymes for Rheumatoid Arthritis. In JOURNAL OF FOOD SCIENCE. ISSN 0022-1147, 2010, vol. 75, no. 7, p. H212-H217., WOS  
 2. [1.1] LI, X. - HUANG, Q. - ONG, C.N. - YANG, X.F. - SHEN, H.M. Chrysin sensitizes tumor necrosis factor-alpha-induced apoptosis in human tumor cells via suppression of nuclear factor-kappaB. In CANCER LETTERS. ISSN 0304-3835, 2010, vol. 293, no. 1, p. 109-116., WOS
- ADCA181 REGULI, Jan - MIŠÍK, Vladimír. Superoxide scavening by thiol/copper complex of captopril - an epr spectroscopy study. In Free Radical Research : official journal of the Society for Free Radical Research -European Region, 1995, vol. 22, no. 2, p. 123-130. (1995 - Current Contents). ISSN 1071-5762.  
 Citácie:  
 1. [1.1] LEPPER, T.W. - OLIVEIRA, E. - KOCH, G.D.W. - BERLESE, D.B. - FEKSA, L.R. Lead inhibits in vitro creatine kinase and pyruvate kinase activity in brain cortex of rats. In TOXICOLOGY IN VITRO. ISSN 0887-2333, 2010, vol. 24, no. 3, p. 1045-1051., WOS
- ADCA182 RESSOM, Habtom W. - VARGHESE, Rency S. - GOLDMAN, Lenka - AN, Yanming - LOFFREDO, Christopher A. - ABDEL-HAMID, Mohamed - KYSEĽOVÁ, Zuzana - MECHREF, Yehia - NOVOTNÝ, Miloš V. - DRAKE, Steven K. - GOLDMAN, Radoslav. Analysis of MALDI-TOF mass spectrometry data for discovery of peptide and glycan biomarkers of hepatocellular carcinoma. In Journal of Proteome Research, 2008, vol. 7, no. 2, p. 603-610. (5.675 - IF2007). (2008 - Current Contents). ISSN 1535-3893.  
 Citácie:  
 1. [1.1] D'IMPERIO, M. - DELLA CORTE, A. - FACCHIANO, A. - DI MICHELE, M. - FERRANDINA, G. - DONATI, M.B. - ROTILIO, D. Standardized sample preparation phases for a quantitative measurement of plasma peptidome profiling by MALDI-TOF. In JOURNAL OF PROTEOMICS. ISSN 1874-3919, 2010, vol. 73, no. 7, p. 1355-1367., WOS  
 2. [1.1] PEZACKI, J.P. - SINGARAVELU, R. - LYN, R.K. Host-virus interactions

- during hepatitis C virus infection: a complex and dynamic molecular biosystem. In MOLECULAR BIOSYSTEMS. ISSN 1742-206X, 2010, vol. 6, no. 7, p. 1131-1142., WOS*
3. [1.1] UTO, H. - KANMURA, S. - TAKAMI, Y. - TSUBOUCHI, H. *Clinical proteomics for liver disease: a promising approach for discovery of novel biomarkers. In PROTEOME SCIENCE. ISSN 1477-5956, 2010, vol. 8., WOS*
4. [1.1] ZAIA, J. *Mass Spectrometry and Glycomics. In OMICS-A JOURNAL OF INTEGRATIVE BIOLOGY. ISSN 1536-2310, 2010, vol. 14, no. 4, p. 401-418., WOS*
- ADCA183 RUSKO, Julius - BOLTON, Thomas B. - AARONSON, Phill - BAUER, Viktor. Effects of phenylephrine in single isolated smooth muscle cells of rabbit and guinea pig taenia caeci. In European Journal of Pharmacology : an international journal, 1990, vol. 184, no. 2-3, p. 325-328. ISSN 0014-2999.
- Citácie:
1. [1.1] WRAY, S. - BURDYGA, T. *Sarcoplasmic Reticulum Function in Smooth Muscle. In PHYSIOLOGICAL REVIEWS. ISSN 0031-9333, 2010, vol. 90, no. 1, p. 113-178., WOS*
- ADCA184 SLAMEŇOVÁ, Darina - CHALUPA, Ivan - ROBICHOVÁ, Soňa - GÁBELOVÁ, Alena - FARKAŠOVÁ, Timea - HRUŠOVSKÁ, Ľubica - BAČOVÁ, Gabriela - ŠEBOVÁ, Lívia - ECKL, Peter - BRESGEN, Nikolaus - ZEITHEIM, Peter - SCHNEIDER, Peter - WSÓLOVÁ, Ladislava - BARANČOKOVÁ, Magdaléna - KAŽIMÍROVÁ, Alena - NAVAROVÁ, Jana - BEZEK, Štefan. Effect of dietary intake of vitamin A or E on the level of DNA damage, chromosomal aberrations, and micronuclei induced in freshly isolated rat hepatocytes by different carcinogens. In Nutrition and Cancer, 2002, vol. 42, no. 1, p.117-124. (2.237 - IF2001). ISSN 0163-5581.
- Citácie:
1. [1.1] KAUR, J. - DEY, P. *Micronucleus to Distinguish Adenocarcinoma from Reactive Mesothelial Cell in Effusion Fluid. In DIAGNOSTIC CYTOPATHOLOGY. ISSN 8755-1039, 2010, vol. 38, no. 3, p. 177-179., WOS*
2. [1.2] KARAHAN, I. - KARATAS, F. - SAKIN, F. *The relations of antioxidant vitamins A, E, and C with MDA levels in serum and liver of rats treated with nitrosamines. In TOXICOLOGICAL AND ENVIRONMENTAL CHEMISTRY. ISSN 0277-2248, 2010, vol. 92, no. 4, p. 775-788, SCOPUS*
- ADCA185 SORESCU, Dan - WEISS, Daiana - LASSÉGUE, Bernard - CLEMPUS, Roza E. - SZÖCS, Katalin - SORESCU, George P. - VALPPU, Liisa - QUINN, Mark T. - LAMBETH, J.David - VEGA, J.David - TAYLOR, W.Robert - GRIENDLING, Kathy K. Superoxide production and expression of nox family proteins in human atherosclerosis. In Circulation : journal of The American Heart Association. - Baltimore : Lippincott Williams & Wilkins, 2002, vol. 105, p. 1429-1435. (10.517 - IF2001). (2002 - Current Contents). ISSN 0009-7322.
- Citácie:
1. [1.1] ARORA, S. - VAISHYA, R. - DABLA, P.K. - SINGH, B. *NAD(P)H OXIDASES IN CORONARY ARTERY DISEASE. In ADVANCES IN CLINICAL CHEMISTRY, VOL 50. ISSN 0065-2423, 2010, vol. 50, p. 65-86., WOS*
2. [1.1] BRANDES, R.P. - WEISSMANN, N. - SCHRODER, K. *NADPH oxidases in cardiovascular disease. In FREE RADICAL BIOLOGY AND MEDICINE. ISSN 0891-5849, 2010, vol. 49, no. 5, p. 687-706., WOS*
3. [1.1] BURGOYNE, J.R. - EATON, P. *A rapid approach for the detection, quantification, and discovery of novel sulfenic acid or S-nitrosothiol modified proteins using a biotin switch method. In METHODS IN ENZYMOLOGY, VOL 473: THIOL REDOX TRANSITIONS IN CELL SIGNALING, PT A: CHEMISTRY*

- AND BIOCHEMISTRY OF LOW MOLECULAR WEIGHT AND PROTEIN THIOLS. ISSN 0076-6879, 2010, vol. 473, p. 281-303., WOS*
4. [1.1] BURGOYNE, J.R. - EATON, P. *A rapid approach for the detection, quantification, and discovery of novel sulfenic acid or S-nitrosothiol modified proteins using a biotin switch method. In METHODS IN ENZYMOLOGY, Vol. 473: Thiol redox transitions in cell signaling. Pt. A: Chemistry and biochemistry of low molecular weight and protein thiols. ISSN 0076-6879, 2010, vol. 473, p. 281-303., WOS*
5. [1.1] FAM, N.P. - ARAB, S. - BILLIA, F. - HAN, R. - PROTEAU, G. - LATTER, D. - ERRETT, L. - BONNEAU, D. - DUNNE, R. - LIU, P.P. - STEWART, D.J. *Increased myocardial expression of angiopoietin-2 in patients undergoing urgent surgical revascularization for acute coronary syndromes. In CANADIAN JOURNAL OF CARDIOLOGY. ISSN 0828-282X, 2010, vol. 26, no. 7, p. 365-370., WOS*
6. [1.1] FORSTERMANN, U. *Nitric oxide and oxidative stress in vascular disease. In PFLUGERS ARCHIV-EUROPEAN JOURNAL OF PHYSIOLOGY. ISSN 0031-6768, 2010, vol. 459, no. 6, p. 923-939., WOS*
7. [1.1] FORTUNO, A. - BIDEGAIN, J. - BALTANAS, A. - MORENO, M.U. - MONTERO, L. - LANDECHO, M.F. - BELOQUI, O. - DIEZ, J. - ZALBA, G. *Is leptin involved in phagocytic NADPH oxidase overactivity in obesity? Potential clinical implications. In JOURNAL OF HYPERTENSION. ISSN 0263-6352, 2010, vol. 28, no. 9, p. 1944-1950., WOS*
8. [1.1] GILLIVER, S.C. *Sex steroids as inflammatory regulators. In JOURNAL OF STEROID BIOCHEMISTRY AND MOLECULAR BIOLOGY. ISSN 0960-0760, 2010, vol. 120, no. 2-3, Sp. Iss. SI, p. 105-115., WOS*
9. [1.1] GREIG, J.A. - SHIRLEY, R. - GRAHAM, D. - DENBY, L. - DOMINICZAK, A.F. - WORK, L.M. - BAKER, A.H. *Vascular-Targeting Antioxidant Therapy in a Model of Hypertension and Stroke. In JOURNAL OF CARDIOVASCULAR PHARMACOLOGY. ISSN 0160-2446, 2010, vol. 56, no. 6, p. 642-650., WOS*
10. [1.1] GUTOWSKA, I. - BARANOWSKA-BOSIACKA, I. - BASKIEWICZ, M. - MILO, B. - SIENNICKA, A. - MARCHLEWICZ, M. - WISZNIEWSKA, B. - MACHALINSKI, B. - STACHOWSKA, E. *Fluoride as a pro-inflammatory factor and inhibitor of ATP bioavailability in differentiated human THP1 monocytic cells. In TOXICOLOGY LETTERS. ISSN 0378-4274, 2010, vol. 196, no. 2, p. 74-79., WOS*
11. [1.1] HARRISON, C.B. - DRUMMOND, G.R. - SOBEY, C.G. - SELEMIDIS, S. *Evidence that nitric oxide inhibits vascular inflammation and superoxide production via a p47phox-dependent mechanism in mice. In CLINICAL AND EXPERIMENTAL PHARMACOLOGY AND PHYSIOLOGY. ISSN 0305-1870, 2010, vol. 37, no. 4, p. 429-434., WOS*
12. [1.1] HAYASHI, T. - IGUCHI, A. *Possibility of the regression of atherosclerosis through the prevention of endothelial senescence by the regulation of nitric oxide and free radical scavengers. In GERIATRICS & GERONTOLOGY INTERNATIONAL. ISSN 1444-1586, 2010, vol. 10, no. 2, p. 115-130., WOS*
13. [1.1] HOYER, D.P. - KORKMAZ, Y. - GRONKE, S. - ADDICKS, K. - WETTSCHURECK, N. - OFFERMANN, S. - REUTER, H. *Differential expression of protein kinase C isoforms in coronary arteries of diabetic mice lacking the G-protein G alpha 11. In CARDIOVASCULAR DIABETOLOGY. ISSN 1475-2840, 2010, vol. 9., WOS*
14. [1.1] JUDKINS, C.P. - DIEP, H. - BROUGHTON, B.R.S. - MAST, A.E. -

- HOOKEER, E.U. - MILLER, A.A. - SELEMIDIS, S. - DUSTING, G.J. - SOBEY, C.G. - DRUMMOND, G.R. Direct evidence of a role for Nox2 in superoxide production, reduced nitric oxide bioavailability, and early atherosclerotic plaque formation in ApoE(-/-) mice. In AMERICAN JOURNAL OF PHYSIOLOGY-HEART AND CIRCULATORY PHYSIOLOGY. ISSN 0363-6135, 2010, vol. 298, no. 1, p. H24-H32., WOS*
15. [1.1] *KIM, J.S. - YEO, S. - SHIN, D.G. - BAE, Y.S. - LEE, J.J. - CHIN, B.R. - LEE, C.H. - BAEK, S.H. Glycogen synthase kinase 3 beta and beta-catenin pathway is involved in toll-like receptor 4-mediated NADPH oxidase 1 expression in macrophages. In FEBS JOURNAL. ISSN 1742-464X, 2010, vol. 277, no. 13, p. 2830-2837., WOS*
16. [1.1] *LEE, C.F. - QIAO, M. - SCHRODER, K. - ZHAO, Q.W. - ASMIS, R. Nox4 is a Novel Inducible Source of Reactive Oxygen Species in Monocytes and Macrophages and Mediates Oxidized Low Density Lipoprotein-Induced Macrophage Death. In CIRCULATION RESEARCH. ISSN 0009-7330, 2010, vol. 106, no. 9, p. 1489-U90., WOS*
17. [1.1] *LEE, Y.W. - KIM, P.H. - LEE, W.H. - HIRANI, A.A. Interleukin-4, Oxidative Stress, Vascular Inflammation and Atherosclerosis. In BIOMOLECULES & THERAPEUTICS. ISSN 1976-9148, 2010, vol. 18, no. 2, p. 135-144., WOS*
18. [1.1] *LEE, Y.W. - LEE, W.H. - KIM, P.H. Oxidative mechanisms of IL-4-induced IL-6 expression in vascular endothelium. In CYTOKINE. ISSN 1043-4666, 2010, vol. 49, no. 1, p. 73-79., WOS*
19. [1.1] *LEE, Y.W. - LEE, W.H. - KIM, P.H. Role of NADPH oxidase in interleukin-4-induced monocyte chemoattractant protein-1 expression in vascular endothelium. In INFLAMMATION RESEARCH. ISSN 1023-3830, 2010, vol. 59, no. 9, p. 755-765., WOS*
20. [1.1] *LI, G. - SCULL, C. - OZCAN, L. - TABAS, I. NADPH oxidase links endoplasmic reticulum stress, oxidative stress, and PKR activation to induce apoptosis. In JOURNAL OF CELL BIOLOGY. ISSN 0021-9525, 2010, vol. 191, no. 6, p. 1113-1125., WOS*
21. [1.1] *LI, L.X. - SMITH, A. - HAGEN, T.M. - FREI, B. Vascular oxidative stress and inflammation increase with age: ameliorating effects of alpha-lipoic acid supplementation. In ANNALS OF THE NEW YORK ACADEMY OF SCIENCES: OXIDATIVE/NITROSATIVE STRESS AND DISEASE. ISSN 0077-8923, 2010, vol. 1203, p. 151-159., WOS*
22. [1.1] *LI, R.S. - NING, Z. - MAJUMDAR, R. - CUI, J. - TAKABE, W. - JEN, N. - SIOUTAS, C. - HSIAT, T. Ultrafine particles from diesel vehicle emissions at different driving cycles induce differential vascular pro-inflammatory responses: Implication of chemical components and NF-kappa B signaling. In PARTICLE AND FIBRE TOXICOLOGY. ISSN 1743-8977, 2010, vol. 7., WOS*
23. [1.1] *LIU, M. - LIU, H. - DUDLEY, S.C. Reactive Oxygen Species Originating From Mitochondria Regulate the Cardiac Sodium Channel. In CIRCULATION RESEARCH. ISSN 0009-7330, 2010, vol. 107, no. 8, p. 967-U60., WOS*
24. [1.1] *LIU, S.H. - NAVARRO, G. - MAUVAIS-JARVIS, F. Androgen Excess Produces Systemic Oxidative Stress and Predisposes to beta-Cell Failure in Female Mice. In PLOS ONE. ISSN 1932-6203, 2010, vol. 5, no. 6., art. no. e11302, WOS*
25. [1.1] *LOUKOGEORGAKIS, S.P. - VAN DEN BERG, M.J. - SOFAT, R. - NITSCH, D. - CHARAKIDA, M. - HAIYEE, B. - DE GROOT, E. - MACALLISTER, R.J. - KUIJPERS, T.W. - DEANFIELD, J.E. Role of NADPH Oxidase in Endothelial Ischemia/Reperfusion Injury in Humans. In*

- CIRCULATION*. ISSN 0009-7322, 2010, vol. 121, no. 21, p. 2310-2316., WOS
26. [1.1] LU, X.H. - MURPHY, T.C. - NANES, M.S. - HART, C.M. PPAR gamma regulates hypoxia-induced Nox4 expression in human pulmonary artery smooth muscle cells through NF-kappa B. In *AMERICAN JOURNAL OF PHYSIOLOGY-LUNG CELLULAR AND MOLECULAR PHYSIOLOGY*. ISSN 1040-0605, 2010, vol. 299, no. 4, p. L559-L566., WOS
27. [1.1] MIYAZAWA, N. - ABE, M. - SOUMA, T. - TANEMOTO, M. - ABE, T. - NAKAYAMA, M. - ITO, S. Methylglyoxal augments intracellular oxidative stress in human aortic endothelial cells. In *FREE RADICAL RESEARCH*. ISSN 1071-5762, 2010, vol. 44, no. 1, p. 101-107E1., WOS
28. [1.1] MUNZEL, T. - GORI, T. - BRUNO, R.M. - TADDEI, S. Is oxidative stress a therapeutic target in cardiovascular disease?. In *EUROPEAN HEART JOURNAL*. ISSN 0195-668X, 2010, vol. 31, no. 22, p. 2741-2748A., WOS
29. [1.1] MUSICKI, B. - LIU, T.Y. - LAGODA, G.A. - STRONG, T.D. - SEZEN, S.F. - JOHNSON, J.M. - BURNETT, A.L. Hypercholesterolemia-Induced Erectile Dysfunction: Endothelial Nitric Oxide Synthase (eNOS) Uncoupling in the Mouse Penis by NAD(P)H Oxidase. In *JOURNAL OF SEXUAL MEDICINE*. ISSN 1743-6095, 2010, vol. 7, no. 9, p. 3023-3032., WOS
30. [1.1] OLUKMAN, M. - ORHAN, C.E. - CELENK, F.G. - ULKER, S. Apocynin restores endothelial dysfunction in streptozotocin diabetic rats through regulation of nitric oxide synthase and NADPH oxidase expressions. In *JOURNAL OF DIABETES AND ITS COMPLICATIONS*. ISSN 1056-8727, 2010, vol. 24, no. 6, p. 415-423., WOS
31. [1.1] PATTILLO, C.B. - PARDUE, S. - SHEN, X.G. - FANG, K. - LANGSTON, W. - JOURD'HEUIL, D. - KAVANAGH, T.J. - PATEL, R.P. - KEVIL, C.G. ICAM-1 cytoplasmic tail regulates endothelial glutathione synthesis through a NOX4/PI3-kinase-dependent pathway. In *FREE RADICAL BIOLOGY AND MEDICINE*. ISSN 0891-5849, 2010, vol. 49, no. 6, p. 1119-1128., WOS
32. [1.1] SARNA, L.K. - WU, N. - HWANG, S.Y. - SIOW, Y.L. - KARMIN, O. Berberine inhibits NADPH oxidase mediated superoxide anion production in macrophages. In *CANADIAN JOURNAL OF PHYSIOLOGY AND PHARMACOLOGY*. ISSN 0008-4212, 2010, vol. 88, no. 3, p. 369-378., WOS
33. [1.1] SCHIFFRIN, E.L. Antioxidants in Hypertension and Cardiovascular Disease. In *MOLECULAR INTERVENTIONS*. ISSN 1534-0384, 2010, vol. 10, no. 6, p. 354-362., WOS
34. [1.1] SCHRODER, K. Isoform specific functions of Nox protein-derived reactive oxygen species in the vasculature. In *CURRENT OPINION IN PHARMACOLOGY*. ISSN 1471-4892, 2010, vol. 10, no. 2, p. 122-126., WOS
35. [1.1] STANIC, B. - KATSUYAMA, M. - MILLER, F.J. An Oxidized Extracellular Oxidation-Reduction State Increases Nox1 Expression and Proliferation in Vascular Smooth Muscle Cells Via Epidermal Growth Factor Receptor Activation. In *ARTERIOSCLEROSIS THROMBOSIS AND VASCULAR BIOLOGY*. ISSN 1079-5642, 2010, vol. 30, no. 11, p. 2234-U486., WOS
36. [1.1] TANG, F.Y. - ZHU, Y. - WANG, G.H. - XIE, X.W. Relation between development of cardiovascular disease and the C242T CYBA polymorphism of the NADPH oxidase in ESRD patients. In *DISEASE MARKERS*. ISSN 0278-0240, 2010, vol. 29, no. 2, p. 89-93., WOS
37. [1.1] TOBA, H. - NAKASHIMA, K. - OSHIMA, Y. - KOJIMA, Y. - TOJO, C. - NAKANO, A. - WANG, J.H. - KOBARA, M. - NAKATA, T. Erythropoietin prevents vascular inflammation and oxidative stress in subtotal nephrectomized rat aorta beyond haematopoiesis. In *CLINICAL AND EXPERIMENTAL PHARMACOLOGY AND PHYSIOLOGY*. ISSN 0305-1870, 2010, vol. 37, no. 12,

p. 1139-1146., WOS

38. [1.1] TREBAK, M. - GINNAN, R. - SINGER, H.A. - JOURD'HEUIL, D. *Interplay Between Calcium and Reactive Oxygen/Nitrogen Species: An Essential Paradigm for Vascular Smooth Muscle Signaling. In ANTIOXIDANTS & REDOX SIGNALING. ISSN 1523-0864, 2010, vol. 12, no. 5, p. 657-674., WOS*

39. [1.1] VENURAJU, S.M. - YERRAMASU, A. - CORDER, R. - LAHIRI, A. *Osteoprotegerin as a Predictor of Coronary Artery Disease and Cardiovascular Mortality and Morbidity. In JOURNAL OF THE AMERICAN COLLEGE OF CARDIOLOGY. ISSN 0735-1097, 2010, vol. 55, no. 19, p. 2049-2061., WOS*

40. [1.1] XIAO, Q.Z. - WANG, G. - LUO, Z.L. - XU, Q.B. *The mechanism of stem cell differentiation into smooth muscle cells. In THROMBOSIS AND HAEMOSTASIS. ISSN 0340-6245, 2010, vol. 104, no. 3, p. 440-448., WOS*

41. [1.1] ZIELONKA, J. - KALYANARAMAN, B. *Hydroethidine- and MitoSOX-derived red fluorescence is not a reliable indicator of intracellular superoxide formation: Another inconvenient truth. In FREE RADICAL BIOLOGY AND MEDICINE. ISSN 0891-5849, 2010, vol. 48, no. 8, p. 983-1001., WOS*

42. [1.2] KIM, J.S. - YEO, S. - SHIN, D.G. - BAE, Y.S. - LEE, J.J. - CHIN, B.R. - LEE, C.H. - BAEK, S.H. *Glycogen synthase kinase 3 $\beta$  and  $\beta$ -catenin pathway is involved in toll-like receptor 4-mediated NADPH oxidase 1 expression in macrophages. In FEBS JOURNAL. ISSN 1742-464X, 2010, vol. 277, no. 13, p. 2830-2837, SCOPUS*

43. [1.2] PIETROWSKI, E. - BENDER, B. - HUPPERT, J. - WHITE, R. - LUHMANN, H.J. - KUHLMANN, C.R.W. *Pro-inflammatory effects of interleukin-17A on vascular smooth muscle cells involve NAD(P)H-oxidase derived reactive oxygen species. In JOURNAL OF VASCULAR RESEARCH. ISSN 1018-1172, 2010, vol. 48, no. 1, p. 52-58, SCOPUS*

44. [1.2] SUTLIFF, R.L. - KANG, B.Y. - HART, C.M. *PPAR3 as a potential therapeutic target in pulmonary hypertension. In THERAPEUTIC ADVANCES IN RESPIRATORY DISEASE. ISSN 1753-4658, 2010, vol. 4, no. 3, p. 143-160, SCOPUS*

45. [1.2] TAYE, A. *Aldosterone induces oxidative stress via NADPH oxidase and downregulates the endothelial NO synthase in human endothelial cells. In IRANIAN JOURNAL OF PHARMACOLOGY AND THERAPEUTICS. ISSN 1735-2657, 2010, vol. 9, no. 2, p. 89-95, SCOPUS*

46. [1.2] YONG, W.L. - KIM, P.H. - WON, H.L. - HIRANI, A.A. *Interleukin-4, oxidative stress, vascular inflammation and atherosclerosis. In BIOMOLECULES AND THERAPEUTICS. ISSN 1976-9148, 2010, vol. 18, no. 2, p. 135-144, SCOPUS*

ADCA186 SORESCU, Dan - SZÖCS, Katalin - GRIENGLING, Kathy K. *NAD(P)H oxidases and their relevance to atherosclerosis. In Trends in Cardiovascular Medicine. - New York : Elsevier Science, 2001, vol. 11, no. 3/4, p. 124-131. (10.893 - IF2000). ISSN 1050-1738.*

Citácie:

1. [1.1] CASOS, K. - ZARAGOZA, M.C. - ZARKOVIC, N. - ZARKOVIC, K. - ANDRISIC, L. - PORTERO-OTIN, M. - CACABELOS, D. - MITJAVILA, M.T. *A fish oil-rich diet reduces vascular oxidative stress in apoE(-/-) mice. In FREE RADICAL RESEARCH. ISSN 1071-5762, 2010, vol. 44, no. 7, p. 821-829., WOS*

2. [1.1] GE, Q.M. - DONG, Y. - ZHANG, H.M. - SU, Q. *Effects of intermittent high glucose on oxidative stress in endothelial cells. In ACTA DIABETOLOGICA. ISSN 0940-5429, 2010, vol. 47, p. S97-S103., WOS*

3. [1.1] MCCARTY, M.F. - BARROSO-ARANDA, J. - CONTRERAS, F. *Potential complementarity of high-flavanol cocoa powder and spirulina for health*

- protection. In MEDICAL HYPOTHESES. ISSN 0306-9877, 2010, vol. 74, no. 2, p. 370-373., WOS*
4. [1.1] YIN, W.W. - JO, H. - VOIT, E.O. *Systems Analysis of the Role of Bone Morphogenic Protein 4 in Endothelial Inflammation. In ANNALS OF BIOMEDICAL ENGINEERING. ISSN 0090-6964, 2010, vol. 38, no. 2, p. 291-307., WOS*
5. [1.1] YING, Z.K. - KHERADA, N. - FARRAR, B. - KAMPFRATH, T. - CHUNG, Y.C. - SIMONETTI, O. - DEIULIIS, J. - DESIKAN, R. - KHAN, B. - VILLAMENA, F. - SUN, Q.H. - PARTHASARATHY, S. - RAJAGOPALAN, S. *Lipoic acid effects on established atherosclerosis. In LIFE SCIENCES. ISSN 0024-3205, 2010, vol. 86, no. 3-4, p. 95-102., WOS*
- ADCA187 SOTNÍKOVÁ, Ružena - KETTMANN, Viktor - KOŠŤÁLOVÁ, Daniela - TÁBORSKÁ, E. *Relaxant properties of some aporphine alkaloids from Mahonia aquifolium. In Methods and Findings in Experimental and Clinical Pharmacology, 1997, vol.19, no. 9, p. 589-597. (0.645 - IF1996). (1997 - Current Contents). ISSN 0379-0355.*  
 Citácie:  
 1. [1.1] WEN, B.Y. - WANG, S.C. - HE, L.C. *Development and validation of a solid phase extraction and LC-MS method for the determination of caulophine in rat plasma and tissue: application to study its pharmacokinetics. In ANALYTICAL LETTERS. ISSN 0003-2719, 2010, vol. 43, no. 18, p. 2872-2882., WOS*
- ADCA188 SOTNÍKOVÁ, Ružena. *Investigation of the mechanisms underlying H2O2-evoked contraction in the isolated rat aorta. In General Pharmacology : the Vascular System, 1998, vol. 31, no.1, p. 115-119. (1.056 - IF1997). (1998 - Current Contents). ISSN 0306-3623.*  
 Citácie:  
 1. [1.1] CONNOLLY, M.J. - AARONSON, P.I. *Cell redox state and hypoxic pulmonary vasoconstriction: Recent evidence and possible mechanisms. In RESPIRATORY PHYSIOLOGY & NEUROBIOLOGY. ISSN 1569-9048, 2010, vol. 174, no. 3, Sp. Iss. SI, p. 165-174., WOS*
- ADCA189 STANKOVSKÁ, Monika - HRABÁROVÁ, Eva - VALACHOVÁ, Katarína - MOLNÁROVÁ, Marianna - GEMEINER, Peter - ŠOLTÉS, Ladislav. *The degradative action of peroxynitrite on high-molecular-weight hyaluronan. In Neuroendocrinology Letters, 2006, vol. 27, suppl. 2, p. 31-34. (1.005 - IF2005). ISSN 0172-780X.*  
 Citácie:  
 1. [1.2] PAREDES ROYANO, S.D. - REITER, R.J. *Melatonin: Helping cells cope with oxidative disaster. In CELL MEMBRANES AND FREE RADICAL RESEARCH. ISSN 1308-416X, 2010, vol. 2, no. 3, p. 99-111, SCOPUS*
- ADCA190 STAŠKO, Andrej - BREZOVÁ, Vlasta - BISKUPIČ, Stanislav - ONDRIAŠ, Karol - MIŠÍK, Vladimír. *Reactive radical intermediates formed from illuminated nifedipine. In Free Radical Biology and Medicine, 1994, vol. 17, no. 6, p. 545-556. ISSN 0891-5849.*  
 Citácie:  
 1. [1.1] GORNER, H. *Nitro group photoreduction of 4-(2-nitrophenyl)- and 4-(3-nitrophenyl)-1,4-dihydropyridines. In CHEMICAL PHYSICS. ISSN 0301-0104, 2010, vol. 373, no. 3, p. 153-158., WOS*

ADCA191 STERN, Robert - KOGAN, Grigorij - JEDRZEJAS, Mark J. - ŠOLTÉS, Ladislav. The many ways to cleave hyaluronan. In *Biotechnology Advances*, 2007, vol. 25, p. 537-557. (4.943 - IF2006). (2007 - Current Contents). ISSN 0734-9750.

Citácie:

1. [1.1] ALLINGHAM, P.G. - GREENWOOD, P.L. - BROWN, T.J. - HARPER, G.S. Hyaluronan: is it a biomarker for adipose development within bovine muscle?. In *ANIMAL PRODUCTION SCIENCE*. ISSN 1836-5787, 2010, vol. 50, no. 2, p. 88-97., WOS
2. [1.1] AVERBECK, M. - GEBHARDT, C. - ANDEREGG, U. - SIMON, J.C. Suppression of hyaluronan synthase 2 expression reflects the atrophogenic potential of glucocorticoids. In *EXPERIMENTAL DERMATOLOGY*. ISSN 0906-6705, 2010, vol. 19, no. 8, p. 757-759., WOS
3. [1.1] BRACKE, K.R. - DENTENER, M.A. - PAPAKONSTANTINOY, E. - VERNOOY, J.H.J. - DEMOOR, T. - PAUWELS, N.S. - CLEUTJENS, J. - VAN SUYLEN, R.J. - JOOS, G.F. - BRUSSELLE, G.G. - WOUTERS, E.F.M. Enhanced Deposition of Low-Molecular-Weight Hyaluronan in Lungs of Cigarette Smoke-Exposed Mice. In *AMERICAN JOURNAL OF RESPIRATORY CELL AND MOLECULAR BIOLOGY*. ISSN 1044-1549, 2010, vol. 42, no. 6, p. 753-761., WOS
4. [1.1] COZIKOVA, D. - LAZNICKOVA, A. - HERMANNOVA, M. - SVANOVSKY, E. - PALEK, L. - BUFFA, R. - SEDOVA, P. - KOPPOVA, R. - PETRIK, M. - SMEJKALOVA, D. - LAZNICEK, M. - VELEBNY, V. Preparation and the kinetic stability of hyaluronan radiolabeled with In-111, I-125 and C-14. In *JOURNAL OF PHARMACEUTICAL AND BIOMEDICAL ANALYSIS*. ISSN 0731-7085, 2010, vol. 52, no. 4, p. 517-524., WOS
5. [1.1] FERGUSON, E.L. - ALSHAME, A.M.J. - THOMAS, D.W. Evaluation of hyaluronic acid-protein conjugates for polymer masked-unmasked protein therapy. In *INTERNATIONAL JOURNAL OF PHARMACEUTICS*. ISSN 0378-5173, 2010, vol. 402, no. 1-2, p. 95-102., WOS
6. [1.1] LA GATTA, A. - DE ROSA, M. - MARZAIOLI, I. - BUSICO, T. - SCHIRALDI, C. A complete hyaluronan hydrodynamic characterization using a size exclusion chromatography-triple detector array system during in vitro enzymatic degradation. In *ANALYTICAL BIOCHEMISTRY*. ISSN 0003-2697, 2010, vol. 404, no. 1, p. 21-29., WOS
7. [1.1] LATAILLADE, J.J. - ALBANESE, P. - UZAN, G. Implication of hyaluronic acid in normal and pathological angiogenesis. Application for cellular engineering. In *ANNALES DE DERMATOLOGIE ET DE VENEREOLOGIE*. ISSN 0151-9638, 2010, vol. 137, p. S15-S22., WOS
8. [1.1] ZHANG, X. - DUAN, X.J. - TAN, W.S. Mechanism for the effect of agitation on the molecular weight of hyaluronic acid produced by *Streptococcus zooepidemicus*. In *FOOD CHEMISTRY*. ISSN 0308-8146, 2010, vol. 119, no. 4, p. 1643-1646., WOS
9. [1.2] WELLS, L.A. - LASOWSKI, F. - FITZPATRICK, S.D. - SHEARDOWN, H. Responding to change: Thermo- and photoresponsive polymers as unique biomaterials. In *CRITICAL REVIEWS IN BIOMEDICAL ENGINEERING*. ISSN 0278-940X, 2010, vol. 38, no. 6, p. 487-509, SCOPUS

- ADCA192 SUZUKI, Hiroshi - UEDA, Tetsuji - JURÁNEK, Ivo - YAMAMOTO, Shozo - KATOH, Takahiro - NODE, Manabu - SUZUKI, Toshiyuki. Hinokitiol, a selective inhibitor of the platelet-type isozyme of arachidonate 12-lipoxygenase. In Biochemical and biophysical research communications. - San Diego : Academic Press, 2000, vol. 275, no. 3, p.885-889. (3.161 - IF1999). (2000 - Current Contents). ISSN 0006-291X.
- Citácie:
1. [1.1] CHO, Y.S. - KIM, C.H. - SURH, J.H. - KANG, N.S. - YOO, S.E. - CHEON, H.G. Identification of 4-[4-(4-Fluoro-Phenyl)-Thiazol-2-Ylamino]-2,6-Dimethyl-Phenol (KR-33749) as an Inhibitor of 5-Lipoxygenase with Potent Antiinflammatory Activity. In PHARMACOLOGY. ISSN 0031-7012, 2010, vol. 86, no. 2, p. 65-72., WOS
  2. [1.1] KOC, F. - CADIRCI, E. - ALBAYRAK, A. - HALICI, Z. - HACIMUFTUOGLU, A. - SULEYMAN, H. Anti-inflammatory activity of 2,5-dihydroxycyclohepta-2,4,6-trienone in rats. In MEDICINAL CHEMISTRY RESEARCH. ISSN 1054-2523, 2010, vol. 19, no. 1, p. 84-93., WOS
- ADCA193 SZÖCS, Katalin - LASSÉGUE, Bernard - WENZEL, Philip - WENDT, Maria - DAIBER, Andreas - OELZE, Mathias - MEINERTZ, Thomas - MÜNDEL, Thomas - BALDUS, Stephan. Increased superoxide production in nitrate tolerance is associated with NAD(P)H oxidase and aldehyde dehydrogenase 2 downregulation. In Journal of molecular and cellular cardiology, 2007, vol. 42, p. 1111 - 1118. (4.859 - IF2006). (2007 - Current Contents). ISSN 0022-2828.
- Citácie:
1. [1.1] ZIELONKA, J. - KALYANARAMAN, B. Hydroethidine- and MitoSOX-derived red fluorescence is not a reliable indicator of intracellular superoxide formation: Another inconvenient truth. In FREE RADICAL BIOLOGY AND MEDICINE. ISSN 0891-5849, 2010, vol. 48, no. 8, p. 983-1001., WOS
- ADCA194 SZÖCS, Katalin - LASSÉGUE, Bernard - SORESCU, Dan - HILENSKI, Lula L. - VALPPU, Liisa - COUSE, Tracey L. - WILCOX, Josiah N. - QUINN, Mark T. - LAMBETH, J.David - GRIENGLING, Kathy K. Upregulation of nox-based NAD(P)H oxidases in restenosis after carotid injury. In Arteriosclerosis, thrombosis, and vascular biology. - Baltimore : Lippincott Williams and Wilkins, 2002, vol. 22, no. 1, p. 21-27. (5.816 - IF2001). (2002 - Current Contents). ISSN 1079-5642.
- Citácie:
1. [1.1] ARORA, S. - VAISHYA, R. - DABLA, P.K. - SINGH, B. NAD(P)H oxidases in coronary artery disease. In ADVANCES IN CLINICAL CHEMISTRY. ISSN 0065-2423, 2010, vol. 50, p. 65-86., WOS
  2. [1.1] BISAILLON, J.M. - MOTIANI, R.K. - GONZALEZ-COBOS, J.C. - POTIER, M. - HALLIGAN, K.E. - ALZAWAHRA, W.F. - BARROSO, M. - SINGER, H.A. - JOURD'HEUIL, D. - TREBAK, M. Essential role for STIM1/Orai1-mediated calcium influx in PDGF-induced smooth muscle migration. In AMERICAN JOURNAL OF PHYSIOLOGY-CELL PHYSIOLOGY. ISSN 0363-6143, 2010, vol. 298, no. 5, p. C993-C1005., WOS
  3. [1.1] BONDI, C.D. - MANICKAM, N. - LEE, D.Y. - BLOCK, K. - GORIN, Y. - ABOUD, H.E. - BARNES, J.L. NAD(P)H Oxidase Mediates TGF-beta 1-Induced Activation of Kidney Myofibroblasts. In JOURNAL OF THE AMERICAN SOCIETY OF NEPHROLOGY. ISSN 1046-6673, 2010, vol. 21, no. 1, p. 93-102., WOS
  4. [1.1] BRANDES, R.P. - WEISSMANN, N. - SCHRODER, K. NADPH oxidases in cardiovascular disease. In FREE RADICAL BIOLOGY AND MEDICINE. ISSN 0891-5849, 2010, vol. 49, no. 5, p. 687-706., WOS
  5. [1.1] D'USCIO, L.V. - SMITH, L.A. - KATUSIC, Z.S. Erythropoietin Increases

- Expression and Function of Vascular Copper- and Zinc-Containing Superoxide Dismutase. In HYPERTENSION. ISSN 0194-911X, 2010, vol. 55, no. 4, p. 998-1004., WOS*
6. [1.1] FORTE, A. - FINICELLI, M. - GROSSI, M. - VICCHIO, M. - ALESSIO, N. - SANTE, P. - DE FEO, M. - COTRUFO, M. - BERRINO, L. - ROSSI, F. - GALDERISI, U. - CIPOLLARO, M. DNA damage and repair in a model of rat vascular injury. In CLINICAL SCIENCE. ISSN 0143-5221, 2010, vol. 118, no. 7-8, p. 473-485., WOS
7. [1.1] HIRSCHBERG, K. - RADOVITS, T. - KORKMAZ, S. - LOGANATHAN, S. - ZOLLNER, S. - SEIDEL, B. - PALI, S. - BARNUCZ, E. - MERKELY, B. - KARCK, M. - SZABO, G. Combined Superoxide Dismutase Mimetic and Peroxynitrite Scavenger Protects Against Neointima Formation After Endarterectomy in Association with Decreased Proliferation and Nitro-oxidative Stress. In EUROPEAN JOURNAL OF VASCULAR AND ENDOVASCULAR SURGERY. ISSN 1078-5884, 2010, vol. 40, no. 2, p. 168-175., WOS
8. [1.1] IWANAMI, J. - MOGI, M. - TSUKUDA, K. - MIN, L.J. - SAKATA, A. - JING, F. - IWAI, M. - HORIUCHI, M. Low dose of telmisartan prevents ischemic brain damage with peroxisome proliferator-activated receptor-gamma activation in diabetic mice. In JOURNAL OF HYPERTENSION. ISSN 0263-6352, 2010, vol. 28, no. 8, p. 1730-1737., WOS
9. [1.1] JIANG, B. - KHANDELWAL, A.R. - ROGERS, L.K. - HEBERT, V.Y. - KLEINEDLER, J.J. - ZAVECZ, J.H. - SHI, W.B. - ORR, A.W. - DUGAS, T.R. Antiretrovirals Induce Endothelial Dysfunction via an Oxidant-Dependent Pathway and Promote Neointimal Hyperplasia. In TOXICOLOGICAL SCIENCES. ISSN 1096-6080, 2010, vol. 117, no. 2, p. 524-536., WOS
10. [1.1] LIM, Y. - KWON, J.S. - KIM, D.W. - LEE, S.H. - PARK, R.K. - LEE, J.J. - HONG, J.T. - YOO, H.S. - KWON, B.M. - YUN, Y.P. Obovatol from Magnolia obovata inhibits vascular smooth muscle cell proliferation and intimal hyperplasia by inducing p21(Cip1). In ATHEROSCLEROSIS. ISSN 0021-9150, 2010, vol. 210, no. 2, p. 372-380., WOS
11. [1.1] MOORE, J.P. - WEBER, M. - SEARLES, C.D. Lamellar Shear Stress Modulates Phosphorylation and Localization of RNA Polymerase II on the Endothelial Nitric Oxide Synthase Gene. In ARTERIOSCLEROSIS THROMBOSIS AND VASCULAR BIOLOGY. ISSN 1079-5642, 2010, vol. 30, no. 3, p. 561-567., WOS
12. [1.1] MURAKAMI, S. - SAKURAI, T. - TODA, Y. - MORITO, A. - SAKONO, M. - FUKUDA, N. Prevention of neointima formation by taurine ingestion after carotid balloon injury. In VASCULAR PHARMACOLOGY. ISSN 1537-1891, 2010, vol. 53, no. 3-4, p. 177-184., WOS
13. [1.1] PEREIRA, A.C. - OLIVON, V.C. - DE OLIVEIRA, A.M. An Apparent Paradox: Attenuation of Phenylephrine-mediated Calcium Mobilization and Hyperreactivity to Phenylephrine in Contralateral Carotid After Balloon Injury. In JOURNAL OF CARDIOVASCULAR PHARMACOLOGY. ISSN 0160-2446, 2010, vol. 56, no. 2, p. 162-170., WOS
14. [1.1] RIVERA, J. - SOBEY, C.G. - WALDUCK, A.K. - DRUMMOND, G.R. Nox isoforms in vascular pathophysiology: insights from transgenic and knockout mouse models. In REDOX REPORT. ISSN 1351-0002, 2010, vol. 15, no. 2, p. 50-63., WOS
15. [1.1] SHEU, M.J. - CHENG, H.C. - CHIEN, Y.C. - CHOU, P.Y. - HUANG, G.J. - CHEN, J.S. - LIN, S.Y. - WU, C.H. Molecular mechanism of green microalgae, *Dunaliella salina*, involved in attenuating balloon injury-induced neointimal formation. In BRITISH JOURNAL OF NUTRITION. ISSN 0007-1145,

- 2010, vol. 104, no. 3, p. 326-335., WOS
16. [1.1] STANIC, B. - KATSUYAMA, M. - MILLER, F.J. *An Oxidized Extracellular Oxidation-Reduction State Increases Nox1 Expression and Proliferation in Vascular Smooth Muscle Cells Via Epidermal Growth Factor Receptor Activation.* In *ARTERIOSCLEROSIS THROMBOSIS AND VASCULAR BIOLOGY*. ISSN 1079-5642, 2010, vol. 30, no. 11, p. 2234-U486., WOS
17. [1.1] TONG, X.Y. - HOU, X.Y. - JOURD'HEUIL, D. - WEISBROD, R.M. - COHEN, R.A. *Upregulation of Nox4 by TGF beta 1 Oxidizes SERCA and Inhibits NO in Arterial Smooth Muscle of the Prediabetic Zucker Rat.* In *CIRCULATION RESEARCH*. ISSN 0009-7330, 2010, vol. 107, no. 8, p. 975-U79., WOS
18. [1.1] TREBAK, M. - GINNAN, R. - SINGER, H.A. - JOURD'HEUIL, D. *Interplay Between Calcium and Reactive Oxygen/Nitrogen Species: An Essential Paradigm for Vascular Smooth Muscle Signaling.* In *ANTIOXIDANTS & REDOX SIGNALING*. ISSN 1523-0864, 2010, vol. 12, no. 5, p. 657-674., WOS
19. [1.1] WANG, H.D. - RATSEP, M.T. - CHAPMAN, A. - BOYD, R. *Adventitial fibroblasts in vascular structure and function: the role of oxidative stress and beyond.* In *CANADIAN JOURNAL OF PHYSIOLOGY AND PHARMACOLOGY*. ISSN 0008-4212, 2010, vol. 88, no. 3, p. 177-186., WOS
20. [1.1] XIAO, Q.Z. - WANG, G. - LUO, Z.L. - XU, Q.B. *The mechanism of stem cell differentiation into smooth muscle cells.* In *THROMBOSIS AND HAEMOSTASIS*. ISSN 0340-6245, 2010, vol. 104, no. 3, p. 440-448., WOS
- ADCA195 ŠČASNÁR, Vladimír - BENEŠ, Luděk - BEZEK, Štefan - TRNOVEC, Tomáš. Ion-pair extraction of pentacaine from biological materials. In *Journal of Radioanalytical and Nuclear Chemistry-Articles*, 1984, vol. 82, no. 2, p. 287-297. ISSN 0236-5731.  
Citácie:  
1. [1.1] ORELLANA, S. - SOTO, C. - TORAL, M.I. *UV-vis, IR and H-1 NMR spectroscopic studies and characterization of ionic-pair crystal violet-oxytetracycline.* In *SPECTROCHIMICA ACTA PART A-MOLECULAR AND BIOMOLECULAR SPECTROSCOPY*. ISSN 1386-1425, 2010, vol. 75, no. 1, p. 437-443., WOS
- ADCA196 ŠIMKOVIČ, Ivan - HRICOVÍNI, Miloš - ŠOLTÉS, Ladislav - MENDICHI, Raniero - COSENTINO, C. Preparation of water-soluble/insoluble derivatives of hyaluronic acid by cross-linking with epichlorohydrin in aqueous NaOH/NH<sub>4</sub>OH solution. In *Carbohydrate Polymers*. - Oxford : Elsevier, 2000, vol. 41, p. 9-14. (0.987 - IF1999). (2000 - Current Contents). ISSN 0144-8617.  
Citácie:  
1. [1.1] HUANG, J.Y. - BAO, L. - MAO, X.A. - TANG, S.Q. *Synthesis of Agarose-graft-Hyaluronan Copolymer and Its Potential Application as a Peptide Carrier.* In *JOURNAL OF APPLIED POLYMER SCIENCE*. ISSN 0021-8995, 2010, vol. 117, no. 6, p. 3568-3574., WOS
- ADCA197 ŠOLTÉS, Ladislav - SÉBILLE, Bernard. Study of macrobiomolecule-ligand interactions by liquid-chromatographic separation methods under equilibrium and nonequilibrium conditions. In *Journal of Liquid Chromatography & Related Technologies*, 1994, vol. 17, no. 10, p. 2207-2230. ISSN 1082-6076.  
Citácie:  
1. [1.1] ANDRE, C. - EXCOFFON, L. - MAGY-BERTRAND, N. - LIMAT, S. - GUILLAUME, Y.C. *Copper Mediated Affinity of Amyloid beta to Chondroitin Sulfates.* In *CHROMATOGRAPHIA*. ISSN 0009-5893, 2010, vol. 72, no. 11-12, p. 1035-1041., WOS

- ADCA198 ŠOLTÉS, Ladislav - SÉBILLE, Bernard - FUGEDI, A. High-performance liquid chromatographic determination of bilirubin distribution on serum proteins. In *Clinica chimica acta*, 1991, vol. 201, p. 35-44. ISSN 0009-8981.  
Citácie:  
1. [1.1] *BIAN, W.W. - ZHANG, N. - WANG, L. Spectrofluorometric Determination of Total Bilirubin in Human Serum Samples Using Tetracycline-Eu<sup>3+</sup>. In ANALYTICAL SCIENCES. ISSN 0910-6340, 2010, vol. 26, no. 7, p. 785-789., WOS*
- ADCA199 ŠOLTÉS, Ladislav - KÁLLAY, Zoltán - BEZEK, Štefan - FEDELEŠOVÁ, V. A high-performance liquid-chromatographic method for the determination of stobadin pharmacokinetics in serum. In *Biopharmaceutics & Drug Disposition*, 1991, vol. 12, p. 29-35. ISSN 0142-2782.  
Citácie:  
1. [1.1] *JURANEK, I. - HORAKOVA, L. - RACKOVA, L. - STEFEK, M. Antioxidants in Treating Pathologies Involving Oxidative Damage: An Update on Medicinal Chemistry and Biological Activity of Stobadine and Related Pyridoindoles. In CURRENT MEDICINAL CHEMISTRY. ISSN 0929-8673, 2010, vol. 17, no. 6, p. 552-570., WOS*
- ADCA200 ŠOLTÉS, Ladislav - BEZEK, Štefan - UJHÁZY, Eduard - BAUER, Viktor. Extraction and chromatographic separation methods in pharmacokinetic studies of Stobadine® - an indole-related antioxidant and free-radical scavenger. In *Biomedical Chromatography*, 2000, vol. 14, p. 188 - 201. (1.145 - IF1999). (2000 - Current Contents). ISSN 0269-3879.  
Citácie:  
1. [1.1] *JURANEK, I. - HORAKOVA, L. - RACKOVA, L. - STEFEK, M. Antioxidants in Treating Pathologies Involving Oxidative Damage: An Update on Medicinal Chemistry and Biological Activity of Stobadine and Related Pyridoindoles. In CURRENT MEDICINAL CHEMISTRY. ISSN 0929-8673, 2010, vol. 17, no. 6, p. 552-570., WOS*
- ADCA201 ŠOLTÉS, Ladislav. Aminoglycoside antibiotics - two decades of their HPLC bioanalysis. In *Biomedical Chromatography*, 1999, vol. 13, iss.1, p. 3-10. (1.013 - IF1998). (1999 - Current Contents).  
Citácie:  
1. [1.1] *CHANG, X.J. - PENG, J.D. - LIU, S.P. A Simple and Rapid High Performance Liquid Chromatographic Method with Fluorescence Detection for the Estimation of Amikacin in Plasma - Application to Preclinical Pharmacokinetics. In JOURNAL OF THE CHINESE CHEMICAL SOCIETY. ISSN 0009-4536, 2010, vol. 57, no. 1, p. 34-39., WOS*
- ADCA202 ŠOLTÉS, Ladislav - VALACHOVÁ, Katarína - MENDICHI, Raniero - KOGAN, Grigorij - ARNHOLD, Juergen - GEMEINER, Peter. Solution properties of high-molar-mass hyaluronans: the biopolymer degradation by ascorbate. In *Carbohydrate Research*, 2007, vol. 342, p.1071-1077. (1.703 - IF2006). (2007 - Current Contents). ISSN 0008-6215.  
Citácie:  
1. [1.1] *KANG, D.Y. - KIM, W.S. - HEO, I.S. - PARK, Y.H. - LEE, S. Extraction of hyaluronic acid (HA) from rooster comb and characterization using flow field-flow fractionation (FIFFF) coupled with multiangle light scattering (MALS). In JOURNAL OF SEPARATION SCIENCE. ISSN 1615-9306, 2010, vol. 33, no. 22, Sp. Iss. SI, p. 3530-3536., WOS*  
2. [1.1] *LA GATTA, A. - DE ROSA, M. - MARZAIOLI, I. - BUSICO, T. - SCHIRALDI, C. A complete hyaluronan hydrodynamic characterization using a size exclusion chromatography-triple detector array system during in vitro*

- enzymatic degradation. In ANALYTICAL BIOCHEMISTRY. ISSN 0003-2697, 2010, vol. 404, no. 1, p. 21-29., WOS*
3. [1.1] POWELL, A.K. - AHMED, Y.A. - YATES, E.A. - TURNBULL, J.E. *Generating heparan sulfate saccharide libraries for glycomics applications. In NATURE PROTOCOLS. ISSN 1754-2189, 2010, vol. 5, no. 5, p. 821-833., WOS*
4. [1.1] SCHILLER, J. - BECHER, J. - MOLLER, S. - NIMPTSCH, K. - RIEMER, T. - SCHNABELRAUCH, M. *Synthesis and Characterization of Chemically Modified Hyaluronan and Chondroitin Sulfate. In MINI-REVIEWS IN ORGANIC CHEMISTRY. ISSN 1570-193X, 2010, vol. 7, no. 4, p. 290-299., WOS*
- ADCA203 ŠOLTĚS, Ladislav - KOGAN, Grigorij - STANKOVSKÁ, Monika - MENDICHI, Raniero - RYCHLÝ, Jozef - SCHILLER, Jürgen - GEMEINER, Peter. *Degradation of high-molar-mass hyaluronan and characterization of fragments. In Biomacromolecules, 2007, vol. 8, p. 2697-2705. (3.664 - IF2006). (2007 - Current Contents). ISSN 1525-7797.*
- Citácie:
1. [1.1] KANG, D.Y. - KIM, W.S. - HEO, I.S. - PARK, Y.H. - LEE, S. *Extraction of hyaluronic acid (HA) from rooster comb and characterization using flow field-flow fractionation (FIFFF) coupled with multiangle light scattering (MALS). In JOURNAL OF SEPARATION SCIENCE. ISSN 1615-9306, 2010, vol. 33, no. 22, Sp. Iss. SI, p. 3530-3536., WOS*
2. [1.1] LA GATTA, A. - DE ROSA, M. - MARZAIOLI, I. - BUSICO, T. - SCHIRALDI, C. *A complete hyaluronan hydrodynamic characterization using a size exclusion chromatography-triple detector array system during in vitro enzymatic degradation. In ANALYTICAL BIOCHEMISTRY. ISSN 0003-2697, 2010, vol. 404, no. 1, p. 21-29., WOS*
3. [1.1] ZHANG, X. - DUAN, X.J. - TAN, W.S. *Mechanism for the effect of agitation on the molecular weight of hyaluronic acid produced by Streptococcus zooepidemicus. In FOOD CHEMISTRY. ISSN 0308-8146, 2010, vol. 119, no. 4, p. 1643-1646., WOS*
- ADCA204 ŠOLTĚS, Ladislav - MENDICHI, Raniero - KOGAN, Grigorij - SCHILLER, Jürgen - STANKOVSKÁ, Monika - AMHOLD, Jürgen. *Degradative action of reactive oxygen species on hyaluronan. In Biomacromolecules [seriál], 2006, vol.7, p.659-668. (3.618 - IF2005). (2006 - Current Contents). ISSN 1525-7797.*
- Citácie:
1. [1.1] CAMPO, G.M. - AVENOSO, A. - CAMPO, S. - D'ASCOLA, A. - TRAINA, P. - RUGOLO, C.A. - CALATRONI, A. *Differential effect of molecular mass hyaluronan on lipopolysaccharide-induced damage in chondrocytes. In INNATE IMMUNITY. ISSN 1753-4259, 2010, vol. 16, no. 1, p. 48-63., WOS*
2. [1.1] COZIKOVA, D. - LAZNICKOVA, A. - HERMANNOVA, M. - SVANOVSKY, E. - PALEK, L. - BUFFA, R. - SEDOVA, P. - KOPPOVA, R. - PETRIK, M. - SMEJKALOVA, D. - LAZNICEK, M. - VELEBNY, V. *Preparation and the kinetic stability of hyaluronan radiolabeled with In-111, I-125 and C-14. In JOURNAL OF PHARMACEUTICAL AND BIOMEDICAL ANALYSIS. ISSN 0731-7085, 2010, vol. 52, no. 4, p. 517-524., WOS*
3. [1.1] LI, F. - BAE, B.C. - NA, K. *Acetylated Hyaluronic Acid/Photosensitizer Conjugate for the Preparation of Nanogels with Controllable Phototoxicity: Synthesis, Characterization, Autophotoquenching Properties, and in vitro Phototoxicity against He La Cells. In BIOCONJUGATE CHEMISTRY. ISSN 1043-1802, 2010, vol. 21, no. 7, p. 1312-1320., WOS*
4. [1.1] ZAMPANO, G. - BERTOLDO, M. - CIARDELLI, F. *Defined Chitosan-based networks by C-6-Azide-alkyne "click" reaction. In REACTIVE & FUNCTIONAL POLYMERS. ISSN 1381-5148, 2010, vol. 70, no. 5, p. 272-281.,*

WOS

5. [1.2] LANG, R. - BAUMANN, P. - JAUCH, K.W. - SCHMOOR, C. - WEIS, C. - ODERMAT, E. - KNAEBEL, H.P. *A prospective, randomised, controlled, double-blind phase I-II clinical trial on the safety of A-Part Gel as adhesion prophylaxis after major abdominal surgery versus non-treated group. In BMC SURGERY. ISSN 1471-2482, 2010, vol. 10, art. no. 20, SCOPUS*

ADCA205 ŠOLTĚS, Ladislav - BREZOVÁ, Vlasta - STANKOVSKÁ, Monika - KOGAN, Grigorij - GEMEINER, Peter. Degradation of high-molecular-weight hyaluronan by hydrogen peroxide in the presence of cupric ions. In Carbohydrate Research, 2006, vol. 341, p. 639 - 644. (1.669 - IF2005). (2006 - Current Contents). ISSN 0008-6215.

Citácie:

1. [1.1] BUSI, E. - TRAVAGLI, V. - ZANARDI, I. - GABBRIELLI, A. - BASOSI, R. *Simulation of EPR Spectra as a Tool for Interpreting the Degradation Pathway of Hyaluronan. In APPLIED MAGNETIC RESONANCE. ISSN 0937-9347, 2010, vol. 37, no. 1-4, p. 325-337., WOS*

2. [1.1] COZIKOVA, D. - LAZNICKOVA, A. - HERMANNOVA, M. - SVANOVSKY, E. - PALEK, L. - BUFFA, R. - SEDOVA, P. - KOPPOVA, R. - PETRIK, M. - SMEJKALOVA, D. - LAZNICEK, M. - VELEBNY, V. *Preparation and the kinetic stability of hyaluronan radiolabeled with In-111, I-125 and C-14. In JOURNAL OF PHARMACEUTICAL AND BIOMEDICAL ANALYSIS. ISSN 0731-7085, 2010, vol. 52, no. 4, p. 517-524., WOS*

3. [1.2] XU, F. - MASLANEK, J. - BEHNM, R.S. *Specific degradation of an N-acetylglucosamine-containing polysaccharide (hyaluronic acid) by hydrogen peroxide under the mediation of cupric ion. In INTERNATIONAL JOURNAL OF APPLIED CHEMISTRY. ISSN 0973-1792, 2010, vol. 6, no. 2, p. 177-184, SCOPUS*

ADCA206 ŠOLTĚS, Ladislav - MENDICHI, Raniero. Molecular characterization of two host-guest associating hyaluronan derivatives. In Biomedical Chromatography, 2003, vol. 17, p. 376-384. (1.388 - IF2002). (2003 - Current Contents).

Citácie:

1. [1.1] KANG, D.Y. - KIM, W.S. - HEO, I.S. - PARK, Y.H. - LEE, S. *Extraction of hyaluronic acid (HA) from rooster comb and characterization using flow field-flow fractionation (FIFFF) coupled with multiangle light scattering (MALS). In JOURNAL OF SEPARATION SCIENCE. ISSN 1615-9306, 2010, vol. 33, no. 22, Sp. Iss. SI, p. 3530-3536., WOS*

ADCA207 ŠOLTĚS, Ladislav - MACH, Mojmír. Estimation of drug-protein binding parameters on assuming the validity of thermodynamic equilibrium. In Journal of Chromatography B : biomedical applications, 2002, vol. 768, p. 113-119. ISSN 0378-4347.

Citácie:

1. [1.1] ASENSI-BERNARDI, L. - MARTIN-BIOSCA, Y. - VILLANUEVA-CAMANAS, R.M. - MEDINA-HERNANDEZ, M.J. - VIVES, S.S. *Evaluation of enantioselective binding of fluoxetine to human serum albumin by ultrafiltration and CE - Experimental design and quality considerations. In ELECTROPHORESIS. ISSN 0173-0835, 2010, vol. 31, no. 19, Sp. Iss. SI, p. 3268-3280., WOS*

ADCA208 ŠOLTĚS, Ladislav - MENDICHI, Raniero - LATH, Dieter - MACH, Mojmír - BAKOŠ, D. Molecular characteristics of some commercial high-molecular-weight hyaluronans. In Biomedical Chromatography, 2002, vol. 16, no. 7, p. 459-462. (1.432 - IF2001). (2002 - Current Contents). ISSN 0269-3879.

Citácie:

1. [1.1] PODZIMEK, S. - HERMANNOVA, M. - BILEROVA, H. - BEZAKOVA, Z.

- VELEBNY, V. *Solution Properties of Hyaluronic Acid and Comparison of SEC-MALS-VIS Data with Off-Line Capillary Viscometry*. In *JOURNAL OF APPLIED POLYMER SCIENCE*. ISSN 0021-8995, 2010, vol. 116, no. 5, p. 3013-3020., WOS

ADCA209 ŠOLTÉS, Ladislav - MISLOVIČOVÁ, Danica - SÉBILLE, Bernard. Insight into the distribution of molecular weights and higher-order structure of hyaluronans and some D-(1,3)-glucans by size exclusion chromatography. In *Biomedical Chromatography*, 1996, vol. 10, p. 53. (0.861 - IF1995). (1996 - Current Contents).

Citácie:

1. [1.1] *KANG, D.Y. - KIM, W.S. - HEO, I.S. - PARK, Y.H. - LEE, S. Extraction of hyaluronic acid (HA) from rooster comb and characterization using flow field-flow fractionation (FIFFF) coupled with multiangle light scattering (MALS)*. In *JOURNAL OF SEPARATION SCIENCE*. ISSN 1615-9306, 2010, vol. 33, no. 22, Sp. Iss. SI, p. 3530-3536., WOS

ADCA210 ŠTEFEK, Milan - BEZEK, Štefan. Hepatic uptake and metabolism of pentacaine: a study with microcosmos, hepatocytes and perfused livers of rats. In *Xenobiotica*, 1985, vol. 15, no. 10, p. 805-812. ISSN 0049-8254.

Citácie:

1. [1.1] *VACONDIO, F. - SILVA, C. - MOR, M. - TESTA, B. Qualitative structure-metabolism relationships in the hydrolysis of carbamates*. In *DRUG METABOLISM REVIEWS*. ISSN 0360-2532, 2010, vol. 42, no. 4, p. 551-589., WOS

ADCA211 ŠTEFEK, Milan - BENEŠ, Luděk - JERGELOVÁ, M. - ŠČASNÁR, Vladimír - TURI NAGY, L. - KOČIŠ, P. Biotransformation of stobadine, a gamma-carboline antiarrhythmic and cardioprotective agent, in rat liver microsomes. In *Xenobiotica*, 1987, vol. 17, no. 9, p. 1067-1073. ISSN 0049-8254.

Citácie:

1. [1.2] *ALEKSEVEV, R.S. - KURKIN, A.V. - YUROVSKAYA, M.A. Gamma-carbolines and their hydrogenated derivatives. 3. Hydrogenated gamma-carboline derivatives: chemical and biological properties (review)*. In *Khimiya Geterotsiklicheskikh Soedinenii*. ISSN 0132-6244, 2010, no. 10, p. 1447-1484, SCOPUS

ADCA212 ŠTEFEK, Milan - BENEŠ, Luděk - ZELNÍK, Vladimír. N-oxygenation of stobadine, a gamma-carboline antiarrhythmic and cardioprotective agent: the role of flavin-containing monooxygenase. In *Xenobiotica*, 1989, vol. 19, no. 2, p. 143-150. ISSN 0049-8254.

Citácie:

1. [1.2] *ALEKSEVEV, R.S. - KURKIN, A.V. - YUROVSKAYA, M.A. Gamma-carbolines and their hydrogenated derivatives. 3. Hydrogenated gamma-carboline derivatives: chemical and biological properties (review)*. In *Khimiya Geterotsiklicheskikh Soedinenii*. ISSN 0132-6244, 2010, no. 10, p. 1447-1484, SCOPUS

ADCA213 ŠTEFEK, Milan - DROZDÍKOVÁ, Ingrid - VAJDOVÁ, Katarína. The pyridoindole antioxidant stobadine inhibited glycation-induced absorbance and fluorescence changes in albumin. In *Acta Diabetologica*, 1996, vol. 33, no.1, p. 35-40. (716.000 - IF1995). (1996 - Current Contents). ISSN 0940-5429.

Citácie:

1. [1.1] *RONDEAU, P. - NAVARRA, G. - CACCIABAUDO, F. - LEONE, M. - BOURDON, E. - MILITELLO, V. Thermal aggregation of glycated bovine serum albumin*. In *BIOCHIMICA ET BIOPHYSICA ACTA-PROTEINS AND PROTEOMICS*. ISSN 1570-9639, 2010, vol. 1804, no. 4, p. 789-798., WOS  
2. [3] *NICOLAOU, I. - PEGKLIDOU, K. - CHATZOPOULOU, M. - ALEXIOU,*

- P. - DEMOPOULOS, V.J. Aldose reductase and protein glycation inhibitors: Putative multiple-targeting pharmacotherapeutics in the treatment of the long-term diabetes complications. In Stefek, M. ed. Advances in molecular mechanisms and pharmacology of diabetic complications. Kerala: Transworld research network 2010. ISBN 978-81-7895-499-8, P.199-218*
- ADCA214 ŠTEFEK, Milan - TRNKOVÁ, Zuzana. Inhibition of alloxan-induced hyperglycaemia in mice by the pyridoindole stobadine. In *Pharmacology & toxicology : an international journal*, 1995, vol. 77, no. 5, p.320-322. (1995 - Current Contents ; 1995 - Current Contents). ISSN 0901-9928.
- Citácie:
- 1. [1.1] KLANICOVA, A. - TRAVNICEK, Z. - VANCO, J. - POPA, I. - SINDELAR, Z. Dinuclear copper(II) perchlorate complexes with 6-(benzylamino)purine derivatives: Synthesis, X-ray structure, magnetism and antiradical activity. In POLYHEDRON. ISSN 0277-5387, 2010, vol. 29, no. 13, p. 2582-2589., WOS*
- ADCA215 ŠTEFEK, Milan - ŠNIRC, Vladimír - DJOUBISSIE, Paul-Omer - MÁJEKOVÁ, Magdaléna - DEMOPOULOS, Vassilis J. - RAČKOVÁ, Lucia - BEŽÁKOVÁ, Želmíra - KARASU, Çimen - CARBONE, Vincenzo - EL-KABBANI, Ossama. Carboxymethylated pyridoindole antioxidants as aldose reductase inhibitors: synthesis, activity, partitioning, and molecular modeling. In *Bioorganic & medicinal chemistry*, 2008, vol.16, no. 9, p. 4908-4920. (2.662 - IF2007). (2008 - Current Contents). ISSN 0968-0896.
- Citácie:
- 1. [1.1] CALDERONE, V. - TESTAI, L. - MARTELLI, A. - LA MOTTA, C. - SARTINI, S. - DA SETTIMO, F. - BRESCHI, M.C. Anti-ischaemic activity of an antioxidant aldose reductase inhibitor on diabetic and non-diabetic rat hearts. In JOURNAL OF PHARMACY AND PHARMACOLOGY. ISSN 0022-3573, 2010, vol. 62, no. 1, p. 107-113., WOS*
- 2. [1.1] ENDO, S. - MATSUNAGA, T. - SODA, M. - TAJIMA, K. - ZHAO, H.T. - EL-KABBANI, O. - HARA, A. Selective Inhibition of the Tumor Marker AKR1B10 by Antiinflammatory N-Phenylanthranilic Acids and Glycyrrhetic Acid. In BIOLOGICAL & PHARMACEUTICAL BULLETIN. ISSN 0918-6158, 2010, vol. 33, no. 5, p. 886-890., WOS*
- 3. [1.2] ALEKSEVEV, R.S. - KURKIN, A.V. - YUROVSKAYA, M.A. Gamma-carbolines and their hydrogenated derivatives. 3. Hydrogenated gamma-carboline derivatives: chemical and biological properties (review). In Khimiya Geterotsiklicheskikh Soedinenii. ISSN 0132-6244, 2010, no. 10, p. 1447-1484, SCOPUS*
- ADCA216 ŠTEFEK, Milan - KYSELOVÁ, Zuzana - RAČKOVÁ, Lucia - KRIŽANOVÁ, Ľudmila. Oxidative modification of rat eye lens proteins by peroxy radicals *in vitro*: protection by the chain-breaking antioxidants stobadine and Trolox. In *Biochimica et Biophysica Acta : molecular basis of disease. - Amsterdam : Elsevier*, 2005, vol. 1741, no. 1-2, p. 183-190. (3.046 - IF2004). (2005 - Current Contents). ISSN 0925-4439.
- Citácie:
- 1. [1.1] DOBRZYNSKA, I. - SZACHOWICZ-PETELSKA, B. - SKRZYDLEWSKA, E. - FIGASZEWSKI, Z. Effect of L-carnitine on liver cell membranes in ethanol-intoxicated rats. In CHEMICO-BIOLOGICAL INTERACTIONS. ISSN 0009-2797, 2010, vol. 188, no. 1, p. 44-51., WOS*
- 2. [3] RAPTA, P. - VALACHOVA, K. - ZALIBERA, M. - SNIRC, V. - SOLTES, L. Hyaluronan degradation by reactive oxygen species: scavenging effect of the hexahydropyridoindole stobadine and two of its derivatives. Chapt. 7. In PETHRICK, R.E. et all eds. Monomers, oligomers, polymers, composites, and*

- nanocomposites research: synthesis, properties and applications. New York: Nova Science Publishers 2010. P. 113-126. ISBN 978-1-60876-029-9*
- ADCA217 ŠTEFEK, Milan - GAJDOŠÍK, Andrej - TRIBULOVÁ, Narcis - NAVAROVÁ, Jana - VOLKOVÁ, K. - WEISMANN, Peter - GAJDOŠÍKOVÁ, Alena - DŘÍMAL, Ján - MIHALOVÁ, Danica. The pyridoindole antioxidant stobadine attenuates albuminuria, enzymuria, kidney lipid peroxidation and matrix collagen cross-linking in streptozotocin-induced diabetic rats. In *Methods and Findings in Experimental and Clinical Pharmacology*, 2002, vol. 24, no. 9, p. 565-571. (0.644 - IF2001). (2002 - Current Contents). ISSN 0379-0355.
- Citácie:
1. [3] *RAPTA, P. - VALACHOVA, K. - ZALIBERA, M. - SNIRC, V. - SOLTES, L. Hyaluronan degradation by reactive oxygen species: scavenging effect of the hexahydropyridoindole stobadine and two of its derivatives. Chapt. 7. In PETHRICK, R.E. et all eds. Monomers, oligomers, polymers, composites, and nanocomposites research: synthesis, properties and applications. New York: Nova Science Publishers 2010. P. 113-126. ISBN 978-1-60876-029-9*
- ADCA218 ŠTEFEK, Milan - TRIBULOVÁ, Narcis - GAJDOŠÍK, Andrej - GAJDOŠÍKOVÁ, Alena. The pyridoindole antioxidant stobadine attenuates histochemical changes in kidney of streptozotocin-induced diabetic rats. In *Acta Histochemica : Zeitschrift für histologische Topochemie.* - Jena : Urban & Fischer, 2002, vol. 104, no. 4, p. 413-417. (0.865 - IF2001). ISSN 0065-1281.
- Citácie:
1. [1.1] *HWANG, H.S. - YUN, J.W. Hypoglycemic Effect of Polysaccharides Produced by Submerged Mycelial Culture of Laetiporus sulphureus on Streptozotocin-induced Diabetic Rats. In BIOTECHNOLOGY AND BIOPROCESS ENGINEERING. ISSN 1226-8372, JAN-FEB 2010, vol. 15, no. 1, Sp. Iss. SI, p. 173-181., WOS*
2. [1.1] *XIA, J.F. - HU, P. - LIANG, Q.L. - ZOU, T.T. - WANG, Y.M. - LUO, G.A. Correlations of creatine and six related pyrimidine metabolites and diabetic nephropathy in Chinese type 2 diabetic patients. In CLINICAL BIOCHEMISTRY. ISSN 0009-9120, 2010, vol. 43, no. 12, p. 957-962., WOS*
3. [3] *RAPTA, P. - VALACHOVA, K. - ZALIBERA, M. - SNIRC, V. - SOLTES, L. Hyaluronan degradation by reactive oxygen species: scavenging effect of the hexahydropyridoindole stobadine and two of its derivatives. Chapt. 7. In PETHRICK, R.E. et all eds. Monomers, oligomers, polymers, composites, and nanocomposites research: synthesis, properties and applications. New York: Nova Science Publishers 2010. P. 113-126. ISBN 978-1-60876-029-9*
- ADCA219 ŠTEFEK, Milan - GAJDOŠÍK, Andrej - GAJDOŠÍKOVÁ, Alena - KRIŽANOVÁ, Ľudmila. p-Dimethylaminobenzaldehyde-reactive substances in tail tendon collagen of streptozotocin-diabetic rats: temporal relation to biomechanical properties and advanced glycation endproduct (AGE)-related fluorescence. Milan Štefek, Andrej Gajdošík, Alena Gajdošíková, Ľudmila Križanová. In *Biochimica et Biophysica Acta : molecular basis of disease.* - Amsterdam : Elsevier, 2000, vol. 1502, p. 398-404. (2.590 - IF1999). (2000 - Current Contents). ISSN 0925-4439.
- Citácie:
1. [1.1] *CAMPBELL, F.M. - RUCKLIDGE, G.J. - REID, M.D. - CANTLAY, L. - ROBINS, S.P. Identification of damaged proteins in human serum using modified Ehrlich's reagent to target protein-bound pyrroles. In ANALYTICAL BIOCHEMISTRY. ISSN 0003-2697, 2010, vol. 398, no. 1, p. 76-82., WOS*
2. [1.1] *JAGTAP, A.G. - PATIL, P.B. Antihyperglycemic activity and inhibition of advanced glycation end product formation by Cuminum cyminum in streptozotocin induced diabetic rats. In FOOD AND CHEMICAL TOXICOLOGY.*

*ISSN 0278-6915, 2010, vol. 48, no. 8-9, p. 2030-2036., WOS*

3. [1.1] SELL, D.R. - NEMET, I. - MONNIER, V. *Structural analysis of a skin collagen-linked fluorophore that increases in diabetes and end-stage renal disease. In MAILLARD REACTION: INTERFACE BETWEEN AGING, NUTRITION AND METABOLISM. International Symposium on the Maillard Reaction Palm Cove, Australia, Aug 29-31, 2009. ISBN 978-1-84973-079-2. 2010, p. 76-84., WOS*

- ADCA220 ŠTEFEK, Milan - SOTNÍKOVÁ, Ružena - OKRUHLICOVÁ, Ľudmila - VOLKOVÁ, K. - KUCHARSKÁ, Jarmila - GAJDOŠÍK, Andrej - GAJDOŠÍKOVÁ, Alena - MIHALOVÁ, Danica - HÓZOVÁ, Ružena - TRIBULOVÁ, Narcis - GVOZDJÁKOVÁ, Anna. Effect of dietary supplementation with the pyridoindole antioxidant stobadine on antioxidant state and ultrastructure of diabetic rat myocardium. Milan Štefek, Ružena Sotníková, Ľudmila Okruhlicová, K. Volkovová, Jarmila Kucharská, Andrej Gajdošík, Alena Gajdošíková, Danica Mihalová, Ružena Hózová, Narcisa Tribulová, Anna Gvozdjaková. In *Acta Diabetologica*. - New York : Springer, 2000, vol. 37, no. 3, p. 111-117. (1.100 - IF1999). (2000 - Current Contents). ISSN 0940-5429.

Citácie:

1. [1.1] JAIN, N. - VIJAYARAGHAVAN, R. - PANT, S.C. - LOMASH, V. - ALI, M. *Aloe vera gel alleviates cardiotoxicity in streptozocin-induced diabetes in rats. In JOURNAL OF PHARMACY AND PHARMACOLOGY. ISSN 0022-3573, 2010, vol. 62, no. 1, p. 115-123., WOS*

2. [1.1] XU, T.J. - YUAN, B.X. - ZOU, Y.M. - ZANG, W.J. *The effect of insulin in combination with selenium on blood glucose and GLUT4 expression in the cardiac muscle of streptozotocin-induced diabetic rats. In FUNDAMENTAL & CLINICAL PHARMACOLOGY. ISSN 0767-3981, 2010, vol. 24, no. 2, p. 199-204., WOS*

- ADCA221 ŠTEFEK, Milan - BENEŠ, Luděk - KOVÁČIK, Vladimír. Identification of *in vitro* rat metabolites of pentacaine, a carbanilate local anaesthetic, by gas chromatography/mass spectrometry. In *Biomedical and Environmental Mass Spectrometry*, 1986, vol. 13, no. 4, p. 193-198.

Citácie:

1. [1.1] VACONDIO, F. - SILVA, C. - MOR, M. - TESTA, B. *Qualitative structure-metabolism relationships in the hydrolysis of carbamates. In DRUG METABOLISM REVIEWS. ISSN 0360-2532, 2010, vol. 42, no. 4, p. 551-589., WOS*

- ADCA222 ŠTEFEK, Milan - KRIŽANOVÁ, Ľudmila - TRNKOVÁ, Zuzana. Oxidative modification of serum albumin in an experimental glycation model of diabetes mellitus *in vitro*: effect of the pyridoindole antioxidant stobadine. In *Life Sciences*, 1999, vol. 65, nos. 18/19, p. 1995-1997. (1.937 - IF1998). (1999 - Current Contents). ISSN 0024-3205.

Citácie:

1. [3] NICOLAOU, I. - PEGKLIDOU, K. - CHATZOPOULOU, M. - ALEXIOU, P. - DEMOPOULOS, V.J. *Aldose reductase and protein glycation inhibitors: Putative multiple-targeting pharmacotherapeutics in the treatment of the long-term diabetes complications. In ŠTEFEK, M. ed. Advances in molecular mechanisms and pharmacology of diabetic complications. Kerala: Transworld research network 2010. P.199-218. ISBN 978-81-7895-499-8*

2. [3] RAPTA, P. - VALACHOVA, K. - ZALIBERA, M. - SNIRC, V. - SOLTES, L. *Hyaluronan degradation by reactive oxygen species: scavenging effect of the hexahydropyridoindole stobadine and two of its derivatives. Chapt. 7. In PETHRICK, R.E. et all eds. Monomers, oligomers, polymers, composites, and*

- nanocomposites research: synthesis, properties and applications. New York: Nova Science Publishers 2010. P. 113-126. ISBN 978-1-60876-029-9*
- ADCA223 ŠTEFEK, Milan - TRNKOVÁ, Zuzana - KRIŽANOVÁ, Ľudmila. 2,4-Dinitrophenylhydrazine carbonyl assay in metal-catalysed protein glycooxidation. In Redox Report, 1999, vol. 4, no. 1/2, p. 43-48. (1.535 - IF1998). (1999 - Current Contents).
- Citácie:  
1. [3] KYSELOVA, Z. Post-translational modifications of eye lens proteins in diabetic cataract. Chapt. 4. In Stefek, M. ed. *Advances in molecular mechanisms and pharmacology of diabetic complications. Kerala: Transworld research network 2010. ISBN 978-81-7895-499-8, P. 61-86.*
- ADCA224 ŠTOLC, Svorad - VLKOLINSKÝ, Roman - PAVLÁSEK, Juraj. Neuroprotection by the pyridoindole: a minireview. In Brain research bulletin, 1997, vol. 42, no. 5, p. 335-340. (1.641 - IF1996). (1997 - Current Contents). ISSN 0361-9230.
- Citácie:  
1. [1.1] AUGUSTYNIAK, A. - BARTOSZ, G. - CIPAK, A. - DUBURS, G. - HORAKOVA, L. - LUCZAJ, W. - MAJEKOVA, M. - ODYSSEOS, A.D. - RACKOVA, L. - SKRZYDLEWSKA, E. - STEFEK, M. - STROSOVA, M. - TIRZITIS, G. - VENSKUTONIS, P.R. - VISKUPICOVA, J. - VRAKA, P.S. - ZARKOVIC, N. *Natural and synthetic antioxidants: An updated overview. In FREE RADICAL RESEARCH. ISSN 1071-5762, 2010, vol. 44, no. 10, Sp. Iss. SI, p. 1216-1262., WOS*  
2. [1.1] JURANEK, I. - HORAKOVA, L. - RACKOVA, L. - STEFEK, M. *Antioxidants in Treating Pathologies Involving Oxidative Damage: An Update on Medicinal Chemistry and Biological Activity of Stobadine and Related Pyridoindoles. In CURRENT MEDICINAL CHEMISTRY. ISSN 0929-8673, 2010, vol. 17, no. 6, p. 552-570., WOS*  
3. [3] RAPTA, P. - VALACHOVA, K. - ZALIBERA, M. - SNIRC, V. - SOLTES, L. *Hyaluronan degradation by reactive oxygen species: scavenging effect of the hexahydropyridoindole stobadine and two of its derivatives. Chapt. 7. In PETHRICK, R.E. et all eds. Monomers, oligomers, polymers, composites, and nanocomposites research: synthesis, properties and applications. New York: Nova Science Publishers 2010. P. 113-126. ISBN 978-1-60876-029-9*
- ADCA225 ŠTOLC, Svorad - NEMČEK, Vendelín - SZÖCSOVÁ, Helena. Local anesthetics: lipophilicity, charge, diffusion and site action in isolated neuron. In European Journal of Pharmacology, 1989, vol. 164, no. 2, p. 249-256. ISSN 0014-2999.
- Citácie:  
1. [1.1] MALVEZZI, A. - DO AMARAL, A.T. *Ion pair stabilization effects on a series of procaine structural analogs. In EUROPEAN JOURNAL OF PHARMACEUTICAL SCIENCES. ISSN 0928-0987, 2010, vol. 41, no. 5, p. 631-635., WOS*
- ADCA226 ŠTOLC, Svorad - VALKO, Ladislav - VALKO, Marián - LOMBARDI, Vincenzo. A technique for the fast sampling of biological tissues for electron paramagnetic resonance spectroscopy. In Free Radical Biology and Medicine, 1996, vol. 20, no.1, p. 89-91. (4.089 - IF1995). (1996 - Current Contents). ISSN 0891-5849.
- Citácie:  
1. [1.1] KRIVORUCHKO, A. - STOREY, K.B. *Forever young Mechanisms of natural anoxia tolerance and potential links to longevity. In OXIDATIVE MEDICINE AND CELLULAR LONGEVITY. ISSN 1942-0900, 2010, vol. 3, no. 3, p. 186-198., WOS*

ADCA227 ŠTOLC, Svorad - ŠNIRC, Vladimír - MÁJEKOVÁ, Magdaléna - GÁSPÁROVÁ, Zdenka - GAJDOŠÍKOVÁ, Alena - ŠTVRTINA, Svetoslav. Development of the new group of indole-derived neuroprotective drugs affecting oxidative stress. In Cellular and Molecular Neurobiology. - New York : Springer, 2006, vol. 26, no. 7/8, p. 1495 - 1504. (2.022 - IF2005). (2006 - Current Contents). ISSN 0272-4340.

Citácie:

1. [1.1] EFTEKHARI-SIS, B. - ZIRAK, M. - AKBARI, A. - HASHEMI, M.M. *Synthesis of New 2-Aryl-4-chloro-3-hydroxy-1H-indole-5,7-dicarbaldehydes via Vilsmeier-Haack Reaction. In JOURNAL OF HETEROCYCLIC CHEMISTRY. ISSN 0022-152X, 2010, vol. 47, no. 2, p. 463-467., WOS*
2. [1.1] JURANEK, I. - HORAKOVA, L. - RACKOVA, L. - STEFEK, M. *Antioxidants in Treating Pathologies Involving Oxidative Damage: An Update on Medicinal Chemistry and Biological Activity of Stobadine and Related Pyridoindoles. In CURRENT MEDICINAL CHEMISTRY. ISSN 0929-8673, 2010, vol. 17, no. 6, p. 552-570., WOS*
3. [1.1] ZAHRAN, M.A.H. - SALAMA, H.F. - ABDIN, Y.G. - GAMAL-ELDEEN, A.M. *Efficient microwave irradiation enhanced stereoselective synthesis and antitumor activity of indolylchalcones and their pyrazoline analogs. In JOURNAL OF CHEMICAL SCIENCES. ISSN 0253-4134, 2010, vol. 122, no. 4, p. 587-595., WOS*

ADCA228 ŠTOLC, Svorad. Indole derivatives as neuroprotectants. In Life Sciences, 1999, vol. 65, nos. 18/19, p. 1943-1950. (1.937 - IF1998). (1999 - Current Contents). ISSN 0024-3205.

Citácie:

1. [1.1] CHAVAN, N.L. - NAYAK, S.K. - KUSURKAR, R.S. *A rapid method toward the synthesis of new substituted tetrahydro alpha-carbolines and alpha-carbolines. In TETRAHEDRON. ISSN 0040-4020, 2010, vol. 66, no. 10, p. 1827-1831., WOS*
2. [1.1] JURANEK, I. - HORAKOVA, L. - RACKOVA, L. - STEFEK, M. *Antioxidants in Treating Pathologies Involving Oxidative Damage: An Update on Medicinal Chemistry and Biological Activity of Stobadine and Related Pyridoindoles. In CURRENT MEDICINAL CHEMISTRY. ISSN 0929-8673, 2010, vol. 17, no. 6, p. 552-570., WOS*
3. [1.1] KASATKIN, D.S. *Polymorphic effects of cavinton experimental and clinical evidence. In ZHURNAL NEVROLOGII I PSIKHIATRII IMENI S S KORSAKOVA. ISSN 1997-7298, 2010, vol. 110, no. 9, Sp. Iss. 2, p. 8-12., WOS*
4. [1.1] NAIK, N. - KUMAR, H.V. - SWETHA, H. *Synthesis and evaluation of novel carbazole derivatives as free radical scavengers. In BULGARIAN CHEMICAL COMMUNICATIONS. ISSN 0324-1130, 2010, vol. 42, no. 1, p. 40-45., WOS*
5. [3] RAPTA, P. - VALACHOVA, K. - ZALIBERA, M. - SNIRC, V. - SOLTES, L. *Hyaluronan degradation by reactive oxygen species: scavenging effect of the hexahydropyridoindole stobadine and two of its derivatives. Chapt. 7. In PETHRICK, R.E. et all eds. Monomers, oligomers, polymers, composites, and nanocomposites research: synthesis, properties and applications. New York: Nova Science Publishers 2010. P. 113-126. ISBN 978-1-60876-029-9*
6. [3] RAPTA, P. - VALACHOVA, K. - ZALIBERA, M. - SNIRC, V. - SOLTES, L. *Hyaluronan degradation by reactive oxygen species: scavenging effect of the hexahydropyridoindole stobadine and two of its derivatives. In PETHRICK, R.E. et all eds. Monomers, oligomers, polymers, composites, and nanocomposites research: synthesis, properties and applications. New York: Nova Science Publishers 2010. P. 113-126. ISBN 978-1-60876-029-9*

- ADCA229 ŠTROSOVÁ, Miriam - ŠKUCIOVÁ, Mária - HORÁKOVÁ, Ľubica. Oxidative damage to Ca<sup>2+</sup> -ATPase sarcoplasmic reticulum by HOCl and protective effect of some antioxidants. In *BioFactors*, 2005, vol. 24, p. 111-116. (1.273 - IF2004). (2005 - Current Contents). ISSN 0951-6433.  
Citácie:  
1. [1.2] *LI, T.T. - PENG, J. Hypochlorous acid-mediated oxidative stress and its pathophysiological significance. In CHINESE JOURNAL OF PHARMACOLOGY AND TOXICOLOGY. ISSN 1000-3002, 2010, vol. 24, no. 4, p. 307-310, SCOPUS*
- ADCA230 ŠTROSOVÁ, Miriam - TOMAŠKOVÁ, Iveta - PONIŠT, Silvester - BAUEROVÁ, Katarína - KARLOVSKÁ, Janka - SPICKETT, Corinne M. - HORÁKOVÁ, Ľubica. Oxidative impairment of plasma and skeletal muscle sarcoplasmic reticulum in rats with adjuvant arthritis - effects of pyridoindole antioxidants. In *Neuroendocrinology Letters*, 2008, vol. 29, no. 5, p. 706-711. (1.443 - IF2007). ISSN 0172-780X.  
Citácie:  
1. [1.1] *CUMAOGU, A. - STEFEK, M. - BAUER, V. - ARI, N. - ARICIOGLU, A. - KARASU, C. Glycooxidative and nitrosative stress in kidney of experimental diabetic rats: Effects of the pyridoindole antioxidant stobadine. In NEUROENDOCRINOLOGY LETTERS. ISSN 0172-780X, 2010, vol. 31, no. 3, p. 313-318., WOS*  
2. [1.1] *KOKOSZKO, A. - DABROWSKI, J. - LEWINSKI, A. - KARBOWNIK-LEWINSKA, M. Effects of growth hormone and insulin-like growth factor-I on the iron-induced lipid peroxidation in the rat liver and porcine thyroid homogenates. In NEUROENDOCRINOLOGY LETTERS. ISSN 0172-780X, 2010, vol. 31, no. 4, p. 517-523., WOS*  
3. [2.1] *JURCOVICOVA, J. - STOFKOVA, A. - SKURLOVA, M. - BACULIKOVA, M. - ZORAD, S. - STANCIKOVA, M. Alterations in adipocyte glucose transporter GLUT4 and circulating adiponectin and visfatin in rat adjuvant induced arthritis. In GENERAL PHYSIOLOGY AND BIOPHYSICS. ISSN 0231-5882, 2010, vol. 29, no. 1, p. 79-84., WOS*
- ADCA231 ŠTROSOVÁ, Miriam - VOSS, Peter - ENGELS, Martina - HORÁKOVÁ, Ľubica - GRUNE, Tilman. Limited degradation of oxidized calmodulin by proteasome: formation of peptides. In *Archives of Biochemistry and Biophysics*, 2008, vol. 475, no. 1, p. 50-54. (2.578 - IF2007). (2008 - Current Contents). ISSN 0003-9861.  
Citácie:  
1. [1.1] *BEDFORD, L. - PAINE, S. - SHEPPARD, P.W. - MAYER, R.J. - ROELOFS, J. Assembly, structure, and function of the 26S proteasome. In TRENDS IN CELL BIOLOGY. ISSN 0962-8924, 2010, vol. 20, no. 7, p. 391-401., WOS*  
2. [1.1] *TODA, T. - NAKAMURA, M. - MORISAWA, H. - HIROTA, M. - NISHIGAKI, R. - YOSHIMI, Y. Proteomic approaches to oxidative protein modifications implicated in the mechanism of aging. In GERIATRICS & GERONTOLOGY INTERNATIONAL. ISSN 1444-1586, 2010, vol. 10, p. S25-S31., WOS*
- ADCA232 TAIRA, Junsei - MIŠÍK, Vladimír - RIESZ, Peter. Nitric oxide formation from hydroxylamine by myoglobin and hydrogen peroxide. In *Biochimica et Biophysica Acta : general subjects*, 1997, vol. 1336, no. 3, p. 502-508. (2.430 - IF1996). (1997 - Current Contents, SCOPUS). ISSN 0304-4165.  
Citácie:  
1. [1.1] *BARI, S.E. - AMOREBIETA, V.T. - GUTIERREZ, M.M. - OLABE, J.A. - DOCTOROVICH, F. Disproportionation of hydroxylamine by water-soluble iron(III) porphyrinate compounds. In JOURNAL OF INORGANIC BIOCHEMISTRY. ISSN 0162-0134, 2010, vol. 104, no. 1, p. 30-36., WOS*

- ADCA233 TORTOLANI, Anthony J. - POWELL, Saul R. - MIŠÍK, Vladimír - WEGLIČKI, William B. - POGO, Gustave J. - KRAMER, Jay H. Detection of alkoxy and carbon-centered free radicals in coronary sinus blood from patients undergoing elective cardioplegia. In *Free Radical Biology and Medicine*, 1993, vol. 14, no. 4, p. 421-426. ISSN 0891-5849.
- Citácie:
- [1.1] WETZELBERGER, K. - BABA, S.P. - THIRUNAVUKKARASU, M. - HO, Y.S. - MAULIK, N. - BARSKI, O.A. - CONKLIN, D.J. - BHATNAGAR, A. *Postischemic Deactivation of Cardiac Aldose Reductase role of glutathione S-transferase P and glutaredoxin in regeneration of reduced thiols from sulfenic acids. In JOURNAL OF BIOLOGICAL CHEMISTRY. ISSN 0021-9258, 2010, vol. 285, no. 34, p. 26135-26148., WOS*
  - [1.1] YANG, Q.A. - WANG, S.W. - XIE, Y.H. - WANG, J.B. - LI, H. - ZHOU, X.X. - LIU, W.B. *Effect of Salvianolic Acid b and Paeonol on Blood Lipid Metabolism and Hemorrheology in Myocardial Ischemia Rabbits Induced by Pituitruin. In INTERNATIONAL JOURNAL OF MOLECULAR SCIENCES. ISSN 1422-0067, 2010, vol. 11, no. 10, p. 3696-3704., WOS*
- ADCA234 TRIBULOVÁ, Narcis - KNEZL, Vladimír - OKRUHLICOVÁ, Ľudmila - SLEZÁK, Ján. Myocardial gap junction: targets for novel approaches in the prevention of life-threatening cardiac arrhythmias. In *Physiological Research*, 2008, vol. 57, suppl. 2, p. S1-S13. (1.505 - IF2007). (2008 - Current Contents). ISSN 0862-8408.
- Citácie:
- [1.1] CAUWE, B. - OPDENAKKER, G. *Intracellular substrate cleavage: a novel dimension in the biochemistry, biology and pathology of matrix metalloproteinases. In CRITICAL REVIEWS IN BIOCHEMISTRY AND MOLECULAR BIOLOGY. ISSN 1040-9238, OCT 2010, vol. 45, no. 5, p. 351-423., WOS*
  - [1.1] MERSMANN, J. - ZACHAROWSKI, K. *Do activators of the kappa-opioid receptor hold the potential for anti-arrhythmic drug development?. In CRITICAL CARE MEDICINE. ISSN 0090-3493, 2010, vol. 38, no. 12, p. 2419-2420., WOS*
  - [1.2] ZHANG, A. - ZHANG, H., WU, S. *Immunomodulation by atorvastatin upregulates expression of gap junction proteins in coxsackievirus B3 (CVB3)-induced myocarditis. In INFLAMMATION RESEARCH. ISSN 1023-3830, 2010, vol. 59, no. 4, p. 255-262, SCOPUS*
  - [1.2] ZHAO, J.- SU, Y.- ZHANG, Y.- PAN, Y.- YANG, L.- CHEN, X.- LIU, Y.- YANG, B. *Activation of cardiac muscarinic M3 receptors induces delayed cardioprotection by preserving phosphorylated connexin-43 and up-regulating cyclooxygenase-2 expression. In BRITISH JOURNAL OF PHARMACOLOGY, 2010, vol. 159, no. 6, p. 1217-1225, SCOPUS*
- ADCA235 TRNOVEC, Tomáš - KÁLLAY, Zoltán - BEZEK, Štefan. Effects of ionizing radiation on the blood brain barrier permeability to pharmacologically active substances. In *International Journal of Radiation Oncology Biology Physics*, 1990, vol.19, no. 6, p.1581-1587. ISSN 0360-3016.
- Citácie:
- [1.1] GASPAROVA, Z. - SNIRC, V. - STOLC, S. - DUBOVICKY, M. - MACH, M. - UJHAZY, E. *Maternal treatment of rats with the new pyridoindole antioxidant during pregnancy and lactation resulting in improved offspring hippocampal resistance to ischemia in vitro. In NEUROENDOCRINOLOGY LETTERS. ISSN 0172-780X, 2010, vol. 31, no. 3, p. 348-352., WOS*

- ADCA236 UJHÁZY, Eduard - ZELJENKOVÁ, Dagmar - ĎURIŠOVÁ, Mária - KONČEKOVÁ, Z. - MÍČEK, J. Effect of pyridoindole derivative (DH 1011) on late chick embryogenesis. In Anatomischer Anzeiger, 1988, vol. 167, no. 2, p. 113-117. ISSN 0003-2786.  
Citácie:  
*1. [1.1] JURANEK, I. - HORAKOVA, L. - RACKOVA, L. - STEFEK, M. Antioxidants in Treating Pathologies Involving Oxidative Damage: An Update on Medicinal Chemistry and Biological Activity of Stobadine and Related Pyridoindoles. In CURRENT MEDICINAL CHEMISTRY. ISSN 0929-8673, 2010, vol. 17, no. 6, p. 552-570., WOS*
- ADCA237 UJHÁZY, Eduard - BALONOVÁ, Tatiana - VARGOVÁ, Tamara - JANŠÁK, Jozef - DERKOVÁ, Ľubica. Teratological study of stobadin after single and repeated administration in rats. In Teratogenesis, Carcinogenesis, and Mutagenesis, 1992, vol.12, no. 5, p. 211-221. ISSN 0270-3211.  
Citácie:  
*1. [1.1] JURANEK, I. - HORAKOVA, L. - RACKOVA, L. - STEFEK, M. Antioxidants in Treating Pathologies Involving Oxidative Damage: An Update on Medicinal Chemistry and Biological Activity of Stobadine and Related Pyridoindoles. In CURRENT MEDICINAL CHEMISTRY. ISSN 0929-8673, 2010, vol. 17, no. 6, p. 552-570., WOS*
- ADCA238 UJHÁZY, Eduard - DUBOVICKÝ, Michal - BALONOVÁ, Tatiana - JANŠÁK, Jozef - ZELJENKOVÁ, Dagmar. Teratological assessment of stobadine after single and repeated administration in mice. In Journal of applied toxicology, 1994, vol. 14, no. 5, p. 357-363. ISSN 0260-437X.  
Citácie:  
*1. [1.1] JURANEK, I. - HORAKOVA, L. - RACKOVA, L. - STEFEK, M. Antioxidants in Treating Pathologies Involving Oxidative Damage: An Update on Medicinal Chemistry and Biological Activity of Stobadine and Related Pyridoindoles. In CURRENT MEDICINAL CHEMISTRY. ISSN 0929-8673, 2010, vol. 17, no. 6, p. 552-570., WOS*
- ADCA239 UJHÁZY, Eduard - DUBOVICKÝ, Michal - PONECHALOVÁ, Veronika - NAVAROVÁ, Jana - BRUCKNEROVÁ, Ingrid - ŠNIRC, Vladimír - MACH, Mojmír. Prenatal developmental toxicity study of the pyridoindole antioxidant SMe1EC2 in rats. In Neuroendocrinology Letters, 2008, vol. 29, no. 5, p. 639-643. (1.443 - IF2007). ISSN 0172-780X.  
Citácie:  
*1. [1.1] JURANEK, I. - HORAKOVA, L. - RACKOVA, L. - STEFEK, M. Antioxidants in Treating Pathologies Involving Oxidative Damage: An Update on Medicinal Chemistry and Biological Activity of Stobadine and Related Pyridoindoles. In CURRENT MEDICINAL CHEMISTRY. ISSN 0929-8673, 2010, vol. 17, no. 6, p. 552-570., WOS*
- ADCA240 UJHÁZY, Eduard - SCHMIDTOVÁ, Miroslava - DUBOVICKÝ, Michal - NAVAROVÁ, Jana - BRUCKNEROVÁ, Ingrid - MACH, Mojmír. Neurobehavioural changes in rats after neonatal anoxia: effect of natioxidant stobadine pretreatment. In Neuroendocrinology Letters, 2006, vol. 27, suppl. 2, p. 82 - 85. (1.005 - IF2005). ISSN 0172-780X.  
Citácie:  
*1. [1.1] JURANEK, I. - HORAKOVA, L. - RACKOVA, L. - STEFEK, M. Antioxidants in Treating Pathologies Involving Oxidative Damage: An Update on Medicinal Chemistry and Biological Activity of Stobadine and Related Pyridoindoles. In CURRENT MEDICINAL CHEMISTRY. ISSN 0929-8673, 2010, vol. 17, no. 6, p. 552-570., WOS*

- ADCA241 UJHÁZY, Eduard - DUBOVICKÝ, Michal - FABEROVÁ, Viera - ZEMÁNEK, Marián - ŠOLTÉS, Ladislav - GAJDOŠÍK, Andrej - EYBL, Vladislav. Placental transfer of the antioxidant stobadine at different gestational stages in rabbits. In *Methods and Findings in Experimental and Clinical Pharmacology*. - Barcelona : Prous Science, 2000, vol. 22, no. 9, p. 683-688. (0.454 - IF1999). (2000 - Current Contents). ISSN 0379-0355.
- Citácie:  
 1. [1.1] *JURANEK, I. - HORAKOVA, L. - RACKOVA, L. - STEFEK, M. Antioxidants in Treating Pathologies Involving Oxidative Damage: An Update on Medicinal Chemistry and Biological Activity of Stobadine and Related Pyridoindoles. In CURRENT MEDICINAL CHEMISTRY. ISSN 0929-8673, 2010, vol. 17, no. 6, p. 552-570., WOS*
- ADCA242 UJHÁZY, Eduard - DUBOVICKÝ, Michal - ŠOLTÉS, Ladislav - FABEROVÁ, Viera - ZEMÁNEK, Marián - GAJDOŠÍK, Andrej. Placental transfer of stobadine in rabbits. In *Life Sciences*, 1999, vol. 65, nos. 18/19, p. 2011-2014. (1.937 - IF1998). (1999 - Current Contents). ISSN 0024-3205.
- Citácie:  
 1. [1.1] *JURANEK, I. - HORAKOVA, L. - RACKOVA, L. - STEFEK, M. Antioxidants in Treating Pathologies Involving Oxidative Damage: An Update on Medicinal Chemistry and Biological Activity of Stobadine and Related Pyridoindoles. In CURRENT MEDICINAL CHEMISTRY. ISSN 0929-8673, 2010, vol. 17, no. 6, p. 552-570., WOS*  
 2. [3] *RAPTA, P. - VALACHOVA, K. - ZALIBERA, M. - SNIRC, V. - SOLTES, L. Hyaluronan degradation by reactive oxygen species: scavenging effect of the hexahydropyridindole stobadine and two of its derivatives. Chapt. 7. In PETHRICK, R.E. et all eds. Monomers, oligomers, polymers, composites, and nanocomposites research: synthesis, properties and applications. New York: Nova Science Publishers 2010. P. 113-126. ISBN 978-1-60876-029-9*
- ADCA243 ULUSU, Nuray N. - SAHILLI, Meral - AVCI, Aslihan - CANBOLAT, Orhan - OZANSOY, Gülgün - ARI, Nuray - BALI, Musa - ŠTEFEK, Milan - ŠTOLC, Svorad - GAJDOŠÍK, Andrej - KARASU, Çimen. Pentose phosphate pathway, glutathione-dependent enzymes and antioxidant defense during oxidative stress in diabetic rodent brain and peripheral organs: effects of stobadine and vitamin E. In *Neurochemical research*. - New York : Kluwer Academic /Plenum Publ., 2003, vol. 28, p. 815 - 823. (1.672 - IF2002).
- Citácie:  
 1. [1.1] *ARNAL, E. - MIRANDA, M. - BARCIA, J. - BOSCH-MORELL, F. - ROMERO, F.J. Lutein and docosahexaenoic acid prevent cortex lipid peroxidation in streptozotocin-induced diabetic rat cerebral cortex. In NEUROSCIENCE. ISSN 0306-4522, 2010, vol. 166, no. 1, p. 271-278., WOS*  
 2. [1.1] *BASSIRAT, M. - KHALIL, Z. Short- and long-term modulation of microvascular responses in streptozotocin-induced diabetic rats by glycosylated products. In JOURNAL OF DIABETES AND ITS COMPLICATIONS. ISSN 1056-8727, 2010, vol. 24, no. 1, p. 64-72., WOS*  
 3. [1.1] *KAMBOJ, S.S. - VASISHTA, R.K. - SANDHIR, R. N-acetylcysteine inhibits hyperglycemia-induced oxidative stress and apoptosis markers in diabetic neuropathy. In JOURNAL OF NEUROCHEMISTRY. ISSN 0022-3042, 2010, vol. 112, no. 1, p. 77-91., WOS*  
 4. [1.1] *PONIST, S. - MIHALOVA, D. - JANCINOVA, V. - SNIRC, V. - ONDREJICKOVA, O. - MASCIA, C. - POLI, G. - STANCIKOVA, M. - NOSAL, R. - BAUEROVA, K. Reduction of oxidative stress in adjuvant arthritis. Comparison of efficacy of two pyridoindoles: stobadine dipalmitate and SMe1.2HCl. In ACTA*

*BIOCHIMICA POLONICA. ISSN 0001-527X, 2010, vol. 57, no. 2, p. 223-228., WOS*

5. [1.1] *USTUNER, M.C. - KABAY, S. - OZDEN, H. - GUVEN, G. - YUCEL, M. - OLGUN, E.G. - USTUNER, D. - UNAL, N. - DEGIRMENCI, I. The Protective Effects of Vitamin E on Urinary Bladder Apoptosis and Oxidative Stress in Streptozotocin-induced Diabetic Rats. In UROLOGY. ISSN 0090-4295, 2010, vol. 75, no. 4, p. 902-906., WOS*

6. [3] *RAPTA, P. - VALACHOVA, K. - ZALIBERA, M. - SNIRC, V. - SOLTES, L. Hyaluronan degradation by reactive oxygen species: scavenging effect of the hexahydropyridindole stobadine and two of its derivatives. Chapt. 7. In PETHRICK, R.E. et all eds. Monomers, oligomers, polymers, composites, and nanocomposites research: synthesis, properties and applications. New York: Nova Science Publishers 2010. P. 113-126. ISBN 978-1-60876-029-9*

7. [3] *ZAVODNIK, I. - LUKIVSKAYA, O. - LAPSHINA, E. - BUKO, V. Antioxidant correction of diabetic complications. Chapt. 13. In Stefek, M. ed. Advances in molecular mechanisms and pharmacology of diabetic complications. Kerala: Transworld research network 2010. ISBN 978-81-7895-499-8, P. 263-283*

ADCA244 VALACHOVÁ, Katarína - HRABÁROVÁ, Eva - GEMEINER, Peter - ŠOLTÉS, Ladislav. Study of pro- and anti-oxidative properties of D-penicillamine in a system comprising high-molar-mass hyaluronan, ascorbate, and cupric ions. In Neuroendocrinology Letters, 2008, vol. 29, no. 5, p. 697-701. (1.443 - IF2007). ISSN 0172-780X.

Citácie:

1. [1.1] *MOLLICA, A. - FELICIANI, F. - STEFANUCCI, A. - CACCIATORE, I. - CORNACCHIA, C. - TORINO, D. - PINNEN, F. N-(tert)-Butyloxycarbonyl-beta,beta-Cyclopentyl-Cysteine (Acetamidomethyl)-Methyl Ester for Synthesis of Novel Peptidomimetic Derivatives. In PROTEIN AND PEPTIDE LETTERS. ISSN 0929-8665, 2010, vol. 17, no. 7, p. 925-929., WOS*

ADCA245 VALACHOVÁ, Katarína - HORVÁTHOVÁ, Viera. Starch degradation by glucoamylase Glm from *Saccharomycopsis fibuligera* IFO 0111 in the presence and absence of a commercial pullulanase. In Chemistry & biodiversity, 2007, vol. 4, p. 874-880. (1.616 - IF2006). (2007 - Current Contents). ISSN 1612-1872.

Citácie:

1. [1.1] *HOSTINOVA, E. - GASPERIK, J. Yeast glucoamylases: molecular-genetic and structural characterization. In BIOLOGIA. ISSN 0006-3088, 2010, vol. 65, no. 4, p. 559-568., WOS*

ADCA246 VLKOLINSKÝ, Roman - SIGGINS, George R. - CAMPBELL, Iain L. - KRUCKER, Thomas. Acute exposure to CXC chemokine ligand 10, but not its chronic astroglial production, alters synaptic in mouse hippocampal slices. In Journal of Neuroimmunology, 2004, vol.150, no.1-2, p. 37-47. (3.054 - IF2003). (2004 - Current Contents). ISSN 0165-5728.

Citácie:

1. [1.1] *MULLER, M. - CARTER, S. - HOFER, M.J. - CAMPBELL, I.L. Review: The chemokine receptor CXCR3 and its ligands CXCL9, CXCL10 and CXCL11 in neuroimmunity - a tale of conflict and conundrum. In NEUROPATHOLOGY AND APPLIED NEUROBIOLOGY. ISSN 0305-1846, 2010, vol. 36, no. 5, p. 368-387., WOS*

ADCA247 VLKOLINSKÝ, Roman - ŠTOLC, Svorad. Effects of stobadine, melatonin, and other antioxidants on hypoxia/reoxygenation-induced synaptic transmission failure in rat hippocampal slices. In Brain Research, 1999, vol. 850, p.118-126. (1999 - Current Contents). ISSN 0006-8993.

Citácie:

1. [1.1] JURANEK, I. - HORAKOVA, L. - RACKOVA, L. - STEFEK, M. *Antioxidants in Treating Pathologies Involving Oxidative Damage: An Update on Medicinal Chemistry and Biological Activity of Stobadine and Related Pyridoindoles. In CURRENT MEDICINAL CHEMISTRY. ISSN 0929-8673, 2010, vol. 17, no. 6, p. 552-570., WOS*

ADCA248 VLKOLINSKÝ, Roman - CAIRNS, Nigel - FOUNTOULAKIS, Michael - LUBEC, Gert. Decreased brain levels of 2',3'-cyclic nucleotide-3'-phosphodiesterase in Down syndrome and Alzheimer's disease. In *Neurobiology of aging*. - New York : Elsevier Science, 2001, vol. 22, p. 547-553. (4.159 - IF2000). (2001 - Current Contents). ISSN 0197-4580.

Citácie:

1. [1.1] KOROLAINEN, M.A. - NYMAN, T.A. - AITTOKALLIO, T. - PIRTTILA, T. *An update on clinical proteomics in Alzheimer's research. In JOURNAL OF NEUROCHEMISTRY. ISSN 0022-3042, 2010, vol. 112, no. 6, p. 1386-1414., WOS*

2. [1.1] SULTANA, R. - PERLUIGI, M. - NEWMAN, S.F. - PIERCE, W.M. - CINI, C. - COCCIA, R. - BUTTERFIELD, D.A. *Redox Proteomic Analysis of Carbonylated Brain Proteins in Mild Cognitive Impairment and Early Alzheimer's Disease. In ANTIOXIDANTS & REDOX SIGNALING. ISSN 1523-0864, 2010, vol. 12, no. 3, p. 327-336., WOS*

3. [1.1] VONDRAN, M.W. - CLINTON-LUKE, P. - HONEYWELL, J.Z. - DREYFUS, C.F. *BDNF+/- Mice Exhibit Deficits in Oligodendrocyte Lineage Cells of the Basal Forebrain. In GLIA. ISSN 0894-1491, 2010, vol. 58, no. 7, p. 848-856., WOS*

ADCA249 VLKOLINSKÝ, Roman - ŠTOLC, Svorad - ROSS, Angela. Effect of stobadine, U-74389G, trolox and melatonin on resistance of rat hippocampal slices to oxidative stress. In *Life Sciences*, 1999, vol. 65, nos. 18/19, p. 1969-1971. (1.937 - IF1998). (1999 - Current Contents). ISSN 0024-3205.

Citácie:

1. [1.1] JURANEK, I. - HORAKOVA, L. - RACKOVA, L. - STEFEK, M. *Antioxidants in Treating Pathologies Involving Oxidative Damage: An Update on Medicinal Chemistry and Biological Activity of Stobadine and Related Pyridoindoles. In CURRENT MEDICINAL CHEMISTRY. ISSN 0929-8673, 2010, vol. 17, no. 6, p. 552-570., WOS*

2. [3] RAPTA, P. - VALACHOVA, K. - ZALIBERA, M. - SNIRC, V. - SOLTES, L. *Hyaluronan degradation by reactive oxygen species: scavenging effect of the hexahydropyridoindole stobadine and two of its derivatives. Chapt. 7. In PETHRICK, R.E. et all eds. Monomers, oligomers, polymers, composites, and nanocomposites research: synthesis, properties and applications. New York: Nova Science Publishers 2010. P. 113-126. ISBN 978-1-60876-029-9*

ADCA250 VOSS, Peter - ENGELS, Martina - ŠTROSOVÁ, Miriam - GRUNE, Tilman - HORÁKOVÁ, Ľubica. Protective effect of antioxidants against sarcoplasmic reticulum (SR) oxidation by Fenton reaction, however without prevention of Ca-pump activity. In *Toxicology in vitro : the official journal of the European Society for Toxicology in vitro*, 2008, vol. 22, no. 7, p. 1726-1733. (2.193 - IF2007). (2008 - Current Contents). ISSN 0887-2333.

Citácie:

1. [1.1] MURGIANO, L. - D'ALESSANDRO, A. - EGIDI, M.G. - CRISA, A. - PROSPERINI, G. - TIMPERLO, A.M. - VALENTINI, A. - ZOLLA, L. *Proteomics and Transcriptomics Investigation on longissimus Muscles in Large White and Casertana Pig Breeds. In JOURNAL OF PROTEOME RESEARCH. ISSN 1535-*

3893, 2010, vol. 9, no. 12, p. 6450-6466., WOS

2. [1.1] WEI, L.B. - LU, N. - DAI, Q.S. - RONG, J.J. - CHEN, Y. - LI, Z.Y. - YOU, Q.D. - GUO, Q.L. Different Apoptotic Effects of Wogonin Via Induction of H<sub>2</sub>O<sub>2</sub> Generation and Ca<sup>2+</sup> Overload in Malignant Hepatoma and Normal Hepatic Cells. In JOURNAL OF CELLULAR BIOCHEMISTRY. ISSN 0730-2312, 2010, vol. 111, no. 6, p. 1629-1641., WOS

ADCA251 VOSS, Peter - HORÁKOVÁ, Ľubica - JAKSTADT, Manuela - KIEKEBUSCH, Daniela - GRUNE, Tilman. Ferritin oxidation and proteasomal degradation: protection by antioxidants. In Free Radical Research : official journal of the Society for Free Radical Research -European Region, 2006, vol. 40, no. 6, p. 673-683. (2.323 - IF2005). (2006 - Current Contents). ISSN 1071-5762.

Citácie:

1. [1.1] SHAO, D.Z. - WANG, C.K. - HWANG, H.J. - HUNG, C.H. - CHEN, Y.W. Comparison of hydration, tyrosinase resistance, and antioxidant activation in three kinds of pearl powders. In JOURNAL OF COSMETIC SCIENCE. ISSN 1525-7886, 2010, vol. 61, no. 2, p. 133-145., WOS

2. [1.2] IORDANOVA, B. - ROBISON, C.S. - AHRENS, E.T. Design and characterization of a chimeric ferritin with enhanced iron loading and transverse NMR relaxation rate. In JOURNAL OF BIOLOGICAL INORGANIC CHEMISTRY. ISSN 0949-8257, 2010, vol. 15, no. 6, p. 957-965, SCOPUS

ADCA252 YÜLEK, Fatma - OR, Meral - ÖZOGUL, Candan - CEYLAN-ISIK, Asli F. - ARI, Nuray - ŠTEFEK, Milan - BAUER, Viktor - KARASU, Çimen. Effects of stobadine and vitamin E in diabetes-induced retinal abnormalities: involvement of oxidative stress. In Archives of Medical Research, 2007, vol. 38, iss. 5, p. 503 - 511. (1.275 - IF2006). ISSN 0188-4409.

Citácie:

1. [1.1] ROSENSTEIN, R.E. - PANDI-PERUMAL, S.R. - SRINIVASAN, V. - SPENCE, D.W. - BROWN, G.M. - CARDINALI, D.P. Melatonin as a therapeutic tool in ophthalmology: implications for glaucoma and uveitis. In JOURNAL OF PINEAL RESEARCH. ISSN 0742-3098, 2010, vol. 49, no. 1, p. 1-13., WOS

2. [3] RAPTA, P. - VALACHOVA, K. - ZALIBERA, M. - SNIRC, V. - SOLTES, L. Hyaluronan degradation by reactive oxygen species: scavenging effect of the hexahydropyridindole stobadine and two of its derivatives. Chapt. 7. In PETHRICK, R.E. et all eds. Monomers, oligomers, polymers, composites, and nanocomposites research: synthesis, properties and applications. New York: Nova Science Publishers 2010. P. 113-126. ISBN 978-1-60876-029-9

ADCA253 ŽARKOVIČ, Neven - ŽARKOVIČ, Kamelija - SCHAUR, Rudolf Jörg - ŠTOLC, Svorad - SCHLAG, Günther - REDL, Heinz - WAEG, Georg - BOROVIC', Suzana - LONČARIC', Iva - JURIC', Gordana - HLAVKA, Vladimir. 4-hydroxynonenal as a second messenger of free radicals and growth modifying factor. In Life Sciences, 1999, vol. 65, nos. 18/19, p. 1901-1904. (1.937 - IF1998). (1999 - Current Contents). ISSN 0024-3205.

Citácie:

1. [1.1] CURTIS, J.M. - GRIMSRUD, P.A. - WRIGHT, W.S. - XU, X. - FONCEA, R.E. - GRAHAM, D.W. - BRESTOFF, J.R. - WICZER, B.M. - ILKAYEVA, O. - CIANFLONE, K. - MUOIO, D.E. - ARRIAGA, E.A. - BERNLOHR, D.A. Downregulation of Adipose Glutathione S-Transferase A4 Leads to Increased Protein Carbonylation, Oxidative Stress, and Mitochondrial Dysfunction. In DIABETES. ISSN 0012-1797, 2010, vol. 59, no. 5, p. 1132-1142., WOS

2. [1.1] JAGANJAC, M. Possible involvement of granulocyte oxidative burst in Nrf2 signaling in cancer. In INDIAN JOURNAL OF MEDICAL RESEARCH. ISSN 0971-5916, 2010, vol. 131, no. 5, p. 609-616., WOS

3. [3] RAPTA, P. - VALACHOVA, K. - ZALIBERA, M. - SNIRC, V. - SOLTES, L. *Hyaluronan degradation by reactive oxygen species: scavenging effect of the hexahydropyridindole stobadine and two of its derivatives. Chapt. 7. In PETHRICK, R.E. et all eds. Monomers, oligomers, polymers, composites, and nanocomposites research: synthesis, properties and applications. New York: Nova Science Publishers 2010. P. 113-126. ISBN 978-1-60876-029-9*

ADCA254 ŽITŇANOVÁ, Ingrid - KORYTÁR, Peter - SOBOTOVÁ, Hana - HORÁKOVÁ, Ľubica - ŠUSTROVÁ, Mária - PUESCHEL, Siegfried - ĎURAČKOVÁ, Zdenka. *Markers of oxidative stress in children with Down syndrome. In Clinical chemistry and laboratory medicine, 2006, vol. 44, no. 3, p. 306-310. (1.918 - IF2005). (2006 - Current Contents). ISSN 1434-6621.*

Citácie:

1. [1.1] CAMPOS, C. - GUZMAN, R. - LOPEZ-FERNANDEZ, E. - CASADO, A. *Urinary uric acid and antioxidant capacity in children and adults with Down syndrome. In CLINICAL BIOCHEMISTRY. ISSN 0009-9120, 2010, vol. 43, no. 3, p. 228-233., WOS*

#### ADDA Vedecké práce v domácich karentovaných časopisoch impaktovaných

ADDA01 BAUER, Viktor - BAUER, František. *Reactive oxygen species as mediators of tissue protection and injury. In General physiology and biophysics : an international journal, 1999, vol.18, focus issue, p. 7-14. (0.714 - IF1998). (1999 - Current Contents). ISSN 0231-5882.*

Citácie:

1. [1.1] HAHN, T. - ZHELNOVA, E. - SUCHESTON, L. - DEMIDOVA, I. - SAVCHENKO, V. - BATTIWALLA, M. - SMILEY, S.L. - AMBROSONE, C.B. - MCCARTHY, P.L. *A Deletion Polymorphism in Glutathione-S-Transferase Mu (GSTM1) and/or Theta (GSTT1) Is Associated with an Increased Risk of Toxicity after Autologous Blood and Marrow Transplantation. In BIOLOGY OF BLOOD AND MARROW TRANSPLANTATION. ISSN 1083-8791, 2010, vol. 16, no. 6, p. 801-808., WOS*

2. [1.1] MENKOVIC, N. - JURANIC, Z. - STANOJKOVIC, T. - RAONIC-STEVANOVIC, T. - SAVIKIN, K. - ZDUNIC, G. - BOROJEVIC, N. *Radioprotective Activity of Gentiana lutea Extract and Mangiferin. In PHYTOTHERAPY RESEARCH. ISSN 0951-418X, 2010, vol. 24, no. 11, p. 1693-1696., WOS*

3. [1.1] MOORTHI, S. - KRISHNAKUMARI, S. - THOMAS, R.A. *Hypericum mysorensense : A Potential Antioxidant and Antidepressant Folk Medicinal Plant of Nilgiris Biosphere-Western Ghats. In RESEARCH JOURNAL OF BIOTECHNOLOGY. ISSN 0973-6263, 2010, vol. 5, no. 1, p. 68-73., WOS*

4. [1.1] MOORTHI, S. - KRISHNAKUMARI, S. - THOMAS, R.A. *Hypericum mysorensense : A Potential Antioxidant and Antidepressant Folk Medicinal Plant of Nilgiris Biosphere-Western Ghats. In RESEARCH JOURNAL OF BIOTECHNOLOGY. ISSN 0973-6263, 2010, vol. 5, no. 1, p. 68-73., WOS*

5. [1.1] RASTOGI, L. - FERAZ, S. - PANDEY, B.N. - JAGTAP, A. - MISHRA, K.P. *Protection against radiation-induced oxidative damage by an ethanolic extract of Nigella sativa L.. In INTERNATIONAL JOURNAL OF RADIATION BIOLOGY. ISSN 0955-3002, 2010, vol. 86, no. 9, p. 719-731., WOS*

6. [1.1] ZHANG, Q. - YE, D.Q. - CHEN, G.P. - ZHENG, Y. *Oxidative protein damage and antioxidant status in systemic lupus erythematosus. In CLINICAL AND EXPERIMENTAL DERMATOLOGY. ISSN 0307-6938, 2010, vol. 35, no. 3, p. 287-294., WOS*

ADDA02 BAUEROVÁ, Katarína - VALENTOVÁ, Jindra - PONIŠT, Silvester - NAVAROVÁ, Jana - KOMENDOVÁ, Denisa - MIHALOVÁ, Danica. Effect of copper complexes on the development of adjuvant arthritis: therapeutic and toxicological aspects. In *Biologia*, 2005, vol. 60, suppl. 17, p. 65-68. (0.207 - IF2004). (2005 - Current Contents). ISSN 0006-3088.

Citácie:

1. [2.2] *RACANSKA, E. - TUMOVA, I. - PAZIN-HRICKOVA, E. Complexes of aminoethyl- and carboxymethylaspartic acid and their potential anti-inflammatory and hypoglycemic activities | [Komplexné zlúčeniny derivátov kyseliny aminoetyl-a karboxymetylasparágovej a ich potenciálne protizápalové a hypoglykemické účinky]. In FARMACEUTICKY OBZOR. ISSN 0014-8172, 2010, vol. 79, no. 8, p. 214-218, SCOPUS*

ADDA03 BAUEROVÁ, Katarína - BEZEK, Štefan. Role of reactive oxygen and nitrogen species in etiopathogenesis of rheumatoid arthritis. In *General physiology and biophysics : an international journal*, 1999, vol. 18, focus Issue, p.15-20. (0.714 - IF1998). (1999 - Current Contents). ISSN 0231-5882.

Citácie:

1. [1.1] *FU, W. - CHEN, J.L. - CAI, Y.L. - LEI, Y.F. - CHEN, L.M. - PEI, L. - ZHOU, D.N. - LIANG, X.F. - RUAN, J.L. Antioxidant, free radical scavenging, anti-inflammatory and hepatoprotective potential of the extract from Parathelypteris nipponica (Franch. et Sav.) Ching. In JOURNAL OF ETHNOPHARMACOLOGY. ISSN 0378-8741, 2010, vol. 130, no. 3, p. 521-528., WOS*
2. [1.1] *HASHEMI, M. - MOAZENI-ROODI, A.K. - FAZAELI, A. - SANDOUGHI, M. - BARDESTANI, G.R. - KORDI-TAMANDANI, D.M. - GHAVAMI, S. Lack of association between paraoxonase-1 Q192R polymorphism and rheumatoid arthritis in southeast Iran. In GENETICS AND MOLECULAR RESEARCH. ISSN 1676-5680, 2010, vol. 9, no. 1, p. 333-339., WOS*
3. [1.1] *HASHEMI, M. - MOAZENI-ROODI, A.K. - FAZAELI, A. - SANDOUGHI, M. - TAHERI, M. - BARDESTANI, G.R. - ZAKERI, Z. - KORDI-TAMANDANI, D.M. - GHAVAMI, S. The L55M polymorphism of paraoxonase-1 is a risk factor for rheumatoid arthritis. In GENETICS AND MOLECULAR RESEARCH. ISSN 1676-5680, 2010, vol. 9, no. 3, p. 1735-1741., WOS*
4. [1.1] *JAWED, H. - SHAH, S.U.A. - JAMALL, S. - SIMJEE, S.U. N-(2-hydroxy phenyl) acetamide inhibits inflammation-related cytokines and ROS in adjuvant-induced arthritic (AIA) rats. In INTERNATIONAL IMMUNOPHARMACOLOGY. ISSN 1567-5769, 2010, vol. 10, no. 8, p. 900-905., WOS*
5. [1.1] *REDDY, M.V.N. - KRISHNA, A.B. - REDDY, C.S. Synthesis, spectral characterization and bioassay of 3,3'-(1,4-phenylene)-bis[2-alkoxycarbonyl-alkyl]-2-thio-benzoxa-phosphinine s]. In EUROPEAN JOURNAL OF MEDICINAL CHEMISTRY. ISSN 0223-5234, 2010, vol. 45, no. 5, p. 1828-1832., WOS*
6. [1.1] *REDDY, M.V.N. - REDDY, G.C.S. - KUMAR, K.S. - REDDY, C.S. - RAJU, C.N. Synthesis, Antioxidant and Antimicrobial Activity of Novel Benzene-1,4-diamine-bis-dioxaphosphepine-6 lambda(5) Iminophosphoranes. In JOURNAL OF HETEROCYCLIC CHEMISTRY. ISSN 0022-152X, 2010, vol. 47, no. 3, p. 538-542., WOS*
7. [1.1] *STANEK, A. - CIESLAR, G. - ROMUK, E. - KASPERCZYK, S. - SIERON-STOLTNY, K. - BIRKNER, E. - SIERON, A. Decrease in antioxidant status of plasma and erythrocytes from patients with ankylosing spondylitis. In CLINICAL BIOCHEMISTRY. ISSN 0009-9120, 2010, vol. 43, no. 6, p. 566-570., WOS*
8. [1.1] *WAROKAR, A.S. - GHANTE, M.H. - DURAGKAR, N.J. - BHUSARI, K.P.*

*Anti-inflammatory and Antioxidant Activities of Methanolic extract of Buchanania Lanzas Kernel. In INDIAN JOURNAL OF PHARMACEUTICAL EDUCATION AND RESEARCH. ISSN 0019-5464, 2010, vol. 44, no. 4, p. 363-368., WOS 9. [1.2] ABOTSI, W.M.K. - WOODE, E. - AINOOSON, G.K. - AMO-BARIMAH, A.K. - BOAKYE-GYASI, E. Antiarthritic and antioxidant effects of the leaf extract of Ficus exasperata P. Beauv. (Moraceae). In PHARMACOGNOSY RESEARCH. ISSN 0974-8490, 2010, vol. 2, no. 2, p. 89-97, SCOPUS 10. [1.2] SAJAD, M. - ASIF, M. - MAR, S. - ZARGAN, J. - RIZWAN, M. - ANSARI, S.H. - AHMAD, M. - KHAN, H.A. Amelioration of inflammation induced oxidative stress and tissue damage by aqueous methanolic extract of Nigella sativa Linn. in arthritic rats. In JOURNAL OF COMPLEMENTARY AND INTEGRATIVE MEDICINE. ISSN 1553-3840, 2010, vol. 7, no. 1, art. no. 51, SCOPUS 11. [1.2] SINGH, P.P. - CHANDRA, A. - MAHDI, F. - ROY, A. - SHARMA, P. Reconvene and reconnect the antioxidant hypothesis in human health and disease. In INDIAN JOURNAL OF CLINICAL BIOCHEMISTRY. ISSN 0970-1915, 2010, vol. 25, no. 3, p. 225-243, SCOPUS*

ADDA04 BEZEK, Štefan - JURÁNEK, Ivo. Effects of stobadine on hypoxia and hypoxia/reoxygenation injury in isolated hepatocytes from fasted rats. In Biologia. - Warsaw ; Berlin ; Heidelberg : Versita : Springer, 2000, vol. 55, suppl. 8, s. 15-18. (0.220 - IF1999). (2000 - Current Contents). ISSN 0006-3088.

Citácie:

1. [1.1] PONIST, S. - MIHALOVA, D. - JANCINOVA, V. - SNIRC, V. - ONDREJICKOVA, O. - MASCIA, C. - POLI, G. - STANCIKOVA, M. - NOSAL, R. - BAUEROVA, K. Reduction of oxidative stress in adjuvant arthritis. Comparison of efficacy of two pyridindoles: stobadine dipalmitate and SMe1.2HCl. In ACTA BIOCHIMICA POLONICA. ISSN 0001-527X, 2010, vol. 57, no. 2, p. 223-228., WOS

ADDA05 BRUCKNEROVÁ, Ingrid - BENEDEKOVÁ, Marta - PECHÁŇ, Ivan - FRANKOVÁ, Eva - UJHÁZY, Eduard - DUBOVICKÝ, Michal. Influence of oxidative stress on liver cell function on 1st and 5th day of life in asphyxial newborns. In Biologia, 2005, vol. 60, suppl. 17, p. 25-28. (0.207 - IF2004). (2005 - Current Contents). ISSN 0006-3088.

Citácie:

1. [1.1] MONDAL, N. - BHAT, B.V. - BANUPRIYA, C. - KONER, B.C. Oxidative stress in perinatal asphyxia in relation to outcome. In INDIAN JOURNAL OF PEDIATRICS. ISSN 0019-5456, 2010, vol. 77, no. 5, p. 515-517., WOS  
2. [2.1] MACEKOVA, D. - KOVAC, G. - HINST, J. - ILLEK, B. - PERECKOVA, J. - BAROSKOVA, Z. - LISKA, B. Lipid peroxidation and biochemical parameters in maternal pre-delivery and post-delivery plasma. In BIOLOGIA. ISSN 0006-3088, 2010, vol. 65, no. 1, p. 170-174., WOS

ADDA06 DJOUBISSIE, Paul-Omer - ŠNIRC, Vladimír - SOTNÍKOVÁ, Ružena - NEDELČEVOVÁ, Jana - KYSELOVÁ, Zuzana - SKALSKÁ, Silvia - GAJDOŠÍK, Andrej - JAVORKOVÁ, Veronika - VLKOVIČOVÁ, Jana - VRBJAR, Norbert - ŠTEFEK, Milan. In vitro inhibition of lens aldose reductase by (2benzyl-2,3,4,5-tetrahydro-1H-pyrido[4,3-b]indole-8-yl)-acetic acid in enzyme preparations isolated from diabetic rats. In General physiology and biophysics, 2006, vol. 25, no. 4, p. 415-425. (0.560 - IF2005). (2006 - Current Contents). ISSN 0231-5882.

Citácie:

1. [1.1] PEGKLIDOU, K. - KOUKOULITSA, C. - NICOLAOU, I. - DEMOPOULOS, V.J. Design and synthesis of novel series of pyrrole based chemotypes and their evaluation as selective aldose reductase inhibitors. A case of bioisosterism between a carboxylic acid moiety and that of a tetrazole. In

*BIOORGANIC & MEDICINAL CHEMISTRY. ISSN 0968-0896, 2010, vol. 18, no. 6, p. 2107-2114., WOS*

ADDA07 DRÁBIKOVÁ, Katarína - JANČINOVÁ, Viera - NOSÁL, Radomír - DANIHELOVÁ, Edita. Human blood platelets, PMN leukocytes and their interactions *in vitro*. Responses to selective and non-selective stimuli. Viera Jančinová, Radomír Nosál, Edita Danihelová. In General physiology and biophysics : an international journal. - Bratislava : Institute of Molecular Physiology and Genetics SAS, 2000, vol. 19, no. 4, p. 393-404. (0.400 - IF1999). (2000 - Current Contents). ISSN 0231-5882.

Citácie:

*1. [1.1] GABBASOV, Z. - IVANOVA, O. - KOGAN-YASNY, V. - VASILIEVA, E. Aspirin can stimulate luminol-enhanced chemiluminescence of activated platelets. In PLATELETS. ISSN 0953-7104, 2010, vol. 21, no. 6, p. 486-489., WOS*

ADDA08 DUBOVICKÝ, Michal - KOVAČOVSKÝ, Pavel - RYCHLÍK, Ivo - UJHÁZY, Eduard - GAJDOŠÍK, Andrej. Effect of long-term administration of stobadine to rats on selective variables of spontaneous behaviour of their offspring. In General physiology and biophysics : an international journal, 1996, vol. 15, no. 2, p.181-186. (0.420 - IF1995). (1996 - Current Contents). ISSN 0231-5882.

Citácie:

*1. [1.1] JURANEK, I. - HORAKOVA, L. - RACKOVA, L. - STEFEK, M. Antioxidants in Treating Pathologies Involving Oxidative Damage: An Update on Medicinal Chemistry and Biological Activity of Stobadine and Related Pyridoindoles. In CURRENT MEDICINAL CHEMISTRY. ISSN 0929-8673, 2010, vol. 17, no. 6, p. 552-570., WOS*

ADDA09 DUBOVICKÝ, Michal - UJHÁZY, Eduard - KOVAČOVSKÝ, Pavel - NAVAROVÁ, Jana - JURÁNEK, Ivo. Effect of melatonin on neurobehavioral development of rats. In Biologia, 2005, vol. 60, suppl. 17, p. 37-40. (0.207 - IF2004). (2005 - Current Contents). ISSN 0006-3088.

Citácie:

*1. [3] STANKOVSKA, M. - SOLTES, L. Oxidative degradation of hyaluronan: is melatonin an antioxidant or prooxidant? Chapt.3. In PETHRICK, R.E. et all eds. Monomers, oligomers, polymers, composites, and nanocomposites research: synthesis, properties and applications. New York: Nova Science Publishers 2010. P. 59-67. ISBN 978-1-60876-029-9*

ADDA10 DUBOVICKÝ, Michal - UJHÁZY, Eduard - KOVAČOVSKÝ, Pavel - RYCHLÍK, Ivo - NAVAROVÁ, Jana - JANŠÁK, Jozef. Antioxidant stobadine and neurobehavioural development of the rat offspring. In General physiology and biophysics : an international journal, 1999, vol. 18, focus issue, p. 41-47. (0.714 - IF1998). (1999 - Current Contents). ISSN 0231-5882.

Citácie:

*1. [1.1] JURANEK, I. - HORAKOVA, L. - RACKOVA, L. - STEFEK, M. Antioxidants in Treating Pathologies Involving Oxidative Damage: An Update on Medicinal Chemistry and Biological Activity of Stobadine and Related Pyridoindoles. In CURRENT MEDICINAL CHEMISTRY. ISSN 0929-8673, 2010, vol. 17, no. 6, p. 552-570., WOS*

ADDA11 GAJDOŠÍK, Andrej - GAJDOŠÍKOVÁ, Alena - ŠTEFEK, Milan - NAVAROVÁ, Jana - HÓZOVÁ, Ružena. Streptozotocin-induced experimental diabetes in male Wistar rats. In General physiology and biophysics : an international journal, 1999, vol. 18, focus issue, p. 54-62. (0.714 - IF1998). (1999 - Current Contents). ISSN 0231-5882.

Citácie:

*1. [1.1] MICHA, R. - WALLACE, S.K. - MOZAFFARIAN, D. Red and Processed*

*Meat Consumption and Risk of Incident Coronary Heart Disease, Stroke, and Diabetes Mellitus A Systematic Review and Meta-Analysis. In CIRCULATION. ISSN 0009-7322, 2010, vol. 121, no. 21, p. 2271-U52., WOS*

- ADDA12 HORÁKOVÁ, Ľubica - NOUZA, K. - POSPÍŠIL, M. - KONOPÁSKOVÁ, Eva - KLAPÁČOVÁ, Jana - FUSKA, Ján. Immunosuppressive properties of the antibiotics cytostipin and vermiculine. In *Folia biologica*, 1980, vol. 26, p. 312-326. ISSN 0015-5500.

Citácie:

1. [1.1] PROKSA, B. *Talaromyces flavus and its metabolites. In CHEMICAL PAPERS. ISSN 0366-6352, 2010, vol. 64, no. 6, p. 696-714., WOS*

2. [1.1] VITHOULKAS, G. - CARLINO, S. *The "continuum" of a unified theory of diseases. In MEDICAL SCIENCE MONITOR. ISSN 1234-1010, 2010, vol. 16, no. 2, p. SR7-SR15., WOS*

- ADDA13 JURÁNEK, Ivo - BEZEK, Štefan. Controversy of free radical hypothesis: reactive oxygen species - cause or consequence of tissue injury? In *General physiology and biophysics : an international journal*. - Bratislava : Institute of Molecular Physiology and Genetics SAS, 2005, vol. 24, p. 263 - 278. (0.694 - IF2004). (2005 - Current Contents). ISSN 0231-5882.

Citácie:

1. [1.1] FREITAS, T.P. - GOMES, M. - FRAGA, D.B. - FREITAS, L.S. - REZIN, G.T. - SANTOS, P.M. - SILVEIRA, P.C. - PAULA, M.M. - PINHO, R.A. - STRECK, E.L. *Effect of Therapeutic Pulsed Ultrasound on Lipoperoxidation and Fibrogenesis in an Animal Model of Wound Healing. In JOURNAL OF SURGICAL RESEARCH. ISSN 0022-4804, 2010, vol. 161, no. 1, p. 168-171., WOS*

2. [1.1] PERTSOV, S.S. - KOPLIK, E.V. - KALINICHENKO, L.S. - SIMBIRTSEV, A.S. *Effect of Interleukin-1 beta on Lipid Peroxidation in Emotiogenic Structures of the Brain in Rats during Acute Stress. In BULLETIN OF EXPERIMENTAL BIOLOGY AND MEDICINE. ISSN 0007-4888, 2010, vol. 150, no. 1, p. 9-12., WOS*

3. [1.1] SILVEIRA, P.C.L. - VICTOR, E.G. - SCHEFER, D. - SILVA, L.A. - STRECK, E.L. - PAULA, M.M. - PINHO, R.A. *Effects of therapeutic pulsed ultrasound and dimethylsulfoxide (DMSO) phonophoresis on parameters of oxidative stress in traumatized muscle. In ULTRASOUND IN MEDICINE AND BIOLOGY. ISSN 0301-5629, 2010, vol. 36, no. 1, p. 44-50., WOS*

4. [1.1] STEVANOVIC, I.D. - JOVANOVIC, M.D. - COLIC, M. - JELENKOVIC, A. - MIHAJLOVIC, R. - STOJANOVIC, I. - NINKOVIC, M. *The effect of aminoguanidine, an inducible nitric oxide synthase inhibitor, on ALCL3 toxicity in the rat hippocampus | [Efekat aminogvanidina, inhibitora azot oksid sintaze, na toksičnost ALCL3 u hipokampusu pacova]. In ARCIVES OF BIOLOGICAL SCIENCES. ISSN 0354-4664, 2010, vol. 62, no. 4, p. 981-991, WOS*

5. [1.1] ZHOU, Z.G. - JOSLIN, S. - DELLINGER, A. - EHRICH, M. - BROOKS, B. - REN, Q. - RODECK, U. - LENK, R. - KEPLEY, C.L. *A Novel Class of Compounds with Cutaneous Wound Healing Properties. In JOURNAL OF BIOMEDICAL NANOTECHNOLOGY. ISSN 1550-7033, 2010, vol. 6, no. 5, Sp. Iss. SI, p. 605-611., WOS*

6. [1.2] MAHGOUB, M. - RASLAN, H. - ASSAL, H. - GHEITA, T. - FIKRY, I. - EL-MONIEM, M.A. - ANWAR, M. *Oxidant/antioxidant status in patients with Behçet disease. In MACEDONIAN JOURNAL OF MEDICAL SCIENCES. ISSN 1857-5749, 2010, vol. 3, no. 1, p. 37-42, SCOPUS*

7. [1.2] SINGH, P.P. - CHANDRA, A. - MAHDI, F. - ROY, A. - SHARMA, P. *Reconvence and reconnect the antioxidant hypothesis in human health and disease.*

- In INDIAN JOURNAL OF CLINICAL BIOCHEMISTRY. ISSN 0970-1915, 2010, vol. 25, no. 3, p. 225-243, SCOPUS*
- ADDA14 MAČIČKOVÁ, Tatiana - PEČIVOVÁ, Jana - NOSÁL, Radomír - FÁBRYOVÁ, Viera. Is superoxide generation and  $\beta$ -D-glucuronidase release from stimulated human polymorphonuclear leukocytes influenced by stobadine? In *Biologia*, 2005, vol. 60, suppl. 17, p. 137-140. (0.207 - IF2004). (2005 - Current Contents). ISSN 0006-3088.
- Citácie:  
*1. [1.1] JURANEK, I. - HORAKOVA, L. - RACKOVA, L. - STEFEK, M. Antioxidants in Treating Pathologies Involving Oxidative Damage: An Update on Medicinal Chemistry and Biological Activity of Stobadine and Related Pyridoindoles. In CURRENT MEDICINAL CHEMISTRY. ISSN 0929-8673, 2010, vol. 17, no. 6, p. 552-570., WOS*
- ADDA15 MAČIČKOVÁ, Tatiana - NAVAROVÁ, Jana - URBANČÍKOVÁ, Miroslava - HORÁKOVÁ, Katarína. Comparison of isoproterenol-induced changes in lysosomal enzyme activity *in vivo* and *in vitro*. In *General physiology and biophysics : an international journal*, 1999, vol. 18, focus issue, p. 86-91. (0.714 - IF1998). (1999 - Current Contents). ISSN 0231-5882.
- Citácie:  
*1. [1.1] PUNITHAVATHI, V.R. - PRINCE, P.S.M. Pretreatment with a combination of quercetin and alpha-tocopherol ameliorates adenosine triphosphatases and lysosomal enzymes in myocardial infarcted rats. In LIFE SCIENCES. ISSN 0024-3205, 2010, vol. 86, no. 5-6, p. 178-184., WOS*
- ADDA16 MOCK, Andrej - UJHÁZY, Eduard - NOVACKÝ, Martin - JANŠÁK, Jozef. Effect of stobadin on prenatal development, behaviour of pregnant rats and their offspring. In *Biologia : journal of the Slovak Academy of Science. Sect. Všeobecná biológia - General biology*, 1993, vol. 48, no. 3, p. 259-265. ISSN 0006-3088.
- Citácie:  
*1. [1.1] JURANEK, I. - HORAKOVA, L. - RACKOVA, L. - STEFEK, M. Antioxidants in Treating Pathologies Involving Oxidative Damage: An Update on Medicinal Chemistry and Biological Activity of Stobadine and Related Pyridoindoles. In CURRENT MEDICINAL CHEMISTRY. ISSN 0929-8673, 2010, vol. 17, no. 6, p. 552-570., WOS*
- ADDA17 NAVAROVÁ, Jana - UJHÁZY, Eduard - DUBOVICKÝ, Michal - MACH, Mojmír. Phenytoin administration in pregnancy - effect of antioxidants on biochemical variables in pre- and postnatal development of rats. In *Biologia*, 2005, vol. 60, suppl. 17, p. 51-55. (0.207 - IF2004). (2005 - Current Contents). ISSN 0006-3088.
- Citácie:  
*1. [1.1] JURANEK, I. - HORAKOVA, L. - RACKOVA, L. - STEFEK, M. Antioxidants in Treating Pathologies Involving Oxidative Damage: An Update on Medicinal Chemistry and Biological Activity of Stobadine and Related Pyridoindoles. In CURRENT MEDICINAL CHEMISTRY. ISSN 0929-8673, 2010, vol. 17, no. 6, p. 552-570., WOS*  
*2. [3] STANKOVSKA, M. - SOLTES, L. Oxidative degradation of hyaluronan: is melatonin an antioxidant or prooxidant? Chapt. 3. In PETHRICK, R.E. et all eds. Monomers, oligomers, polymers, composites, and nanocomposites research: synthesis, properties and applications. New York: Nova Science Publishers 2010. P. 59-67. ISBN 978-1-60876-029-9*

- ADDA18 NAVAROVÁ, Jana - UJHÁZY, Eduard - DUBOVICKÝ, Michal. Protective effect of the antioxidant stobadine against cyclophosphamide and irradiation induced oxidative stress. In *General physiology and biophysics : an international journal*, 1999, vol.18, focus issue, p.112-119. (0.714 - IF1998). (1999 - Current Contents). ISSN 0231-5882.  
Citácie:  
1. [1.1] *AYHANCI, A. - YAMAN, S. - SAHINTURK, V. - UYAR, R. - BAYRAMOGLU, G. - SENTURK, H. - ALTUNER, Y. - APPAK, S. - GUNES, S. Protective Effect of Seleno-l-Methionine on Cyclophosphamide-Induced Urinary Bladder Toxicity in Rats. In BIOLOGICAL TRACE ELEMENT RESEARCH. ISSN 0163-4984, 2010, vol. 134, no. 1, p. 98-108., WOS*  
2. [1.1] *JURANEK, I. - HORAKOVA, L. - RACKOVA, L. - STEFEK, M. Antioxidants in Treating Pathologies Involving Oxidative Damage: An Update on Medicinal Chemistry and Biological Activity of Stobadine and Related Pyridoindoles. In CURRENT MEDICINAL CHEMISTRY. ISSN 0929-8673, 2010, vol. 17, no. 6, p. 552-570., WOS*
- ADDA19 NOSÁLOVÁ, Viera - BAUER, Viktor - GAJDOŠÍK, Andrej - GAJDOŠÍKOVÁ, Alena - NAVAROVÁ, Jana. Streptozotocin diabetes induced gastrointestinal damage in rats: effect of stobadine. In *Biologia*. - Warsaw ; Berlin ; Heidelberg : Versita : Springer, 2000, vol. 55, suppl. 8, s. 91-94. (0.220 - IF1999). (2000 - Current Contents). ISSN 0006-3088.  
Citácie:  
1. [1.1] *JURANEK, I. - HORAKOVA, L. - RACKOVA, L. - STEFEK, M. Antioxidants in Treating Pathologies Involving Oxidative Damage: An Update on Medicinal Chemistry and Biological Activity of Stobadine and Related Pyridoindoles. In CURRENT MEDICINAL CHEMISTRY. ISSN 0929-8673, 2010, vol. 17, no. 6, p. 552-570., WOS*
- ADDA20 ONDRIAS, Karol - GALLOVÁ, J. - SZÖCSOVÁ, Helena - ŠTOLC, Svorad. pH-dependent effects of local anaesthetics in perturbing lipid membranes. In *General physiology and biophysics : an international journal*, 1987, vol. 6, no. 3, p. 271-277. ISSN 0231-5882.  
Citácie:  
1. [1.1] *RHEE, Y.S. - PARK, C.W. - OH, T.O. - KIM, J.Y. - HA, J.M. - LEE, B.J. - LEE, K.H. - CHI, S.C. - PARK, E.S. Effect of electrokinetic stabilizers on the physicochemical properties of propofol emulsions. In INTERNATIONAL JOURNAL OF PHARMACEUTICS. ISSN 0378-5173, 2010, vol. 398, no. 1-2, p. 21-27., WOS*
- ADDA21 PEČIVOVÁ, Jana - MAČIČKOVÁ, Tatiana - NOSÁL, Radomír - DANIHELOVÁ, Edita. Effect of stobadine on superoxide generation and degranulation of stimulated human polymorphonuclear leukocytes *in vitro*. In *Biologia*. - Warsaw ; Berlin ; Heidelberg : Versita : Springer, 2000, vol. 55, suppl. 8, s. 103-106. (0.220 - IF1999). (2000 - Current Contents). ISSN 0006-3088.  
Citácie:  
1. [1.1] *JURANEK, I. - HORAKOVA, L. - RACKOVA, L. - STEFEK, M. Antioxidants in Treating Pathologies Involving Oxidative Damage: An Update on Medicinal Chemistry and Biological Activity of Stobadine and Related Pyridoindoles. In CURRENT MEDICINAL CHEMISTRY. ISSN 0929-8673, 2010, vol. 17, no. 6, p. 552-570., WOS*

- ADDA22 ROLLEROVÁ, E. - GÁSPÁROVÁ, Zdenka - WSÓLOVÁ, Ladislava - URBANČÍKOVÁ, Miroslava. Interaction of acetochlor with estrogen receptor in the rat uterus. Acetochlor - possible endocrine modulator? In *General physiology and biophysics : an international journal*, 2000, vol. 19, no.1, p.73-84. (0.400 - IF1999). (2000 - Current Contents). ISSN 0231-5882.  
 Citácie:  
 1. [3] *ALVAREZ, M. F. Estudio del comportamiento fotoquímico y determinación de compuestos fitosanitarios en matrices medioambientales y agroalimentarias mediante técnicas avanzadas de extracción y microextracción. Santiago de Compostela, Universidade de Santiago de Compostela, 2009, p. 50, GOOGLE*
- ADDA23 SIVOŇOVÁ, Monika - ŽITŇANOVÁ, Ingrid - HORÁKOVÁ, Ľubica - ŠTROSOVÁ, Miriam - MUCHOVÁ, Jana - BALGAVÝ, Pavol - DOBROTA, Dušan - ĎURAČKOVÁ, Zdenka. The combined effect of Pycnogenol® with ascorbic acid and trolox on the oxidation of lipids and proteins. In *General physiology and biophysics : an international journal*, 2006, vol. 25, no. 4, p. 379-396. (0.560 - IF2005). (2006 - Current Contents). ISSN 0231-5882.  
 Citácie:  
 1. [2.1] *FATTAH, E.A.A. - HASHEM, H.E. - AHMED, F.A. - GHALLAB, M.A. - VARGA, I. - POLAK, S. Prophylactic role of curcumin against cyclosporine-induced nephrotoxicity: Histological and immunohistological study. In GENERAL PHYSIOLOGY AND BIOPHYSICS. ISSN 0231-5882, 2010, vol. 29, no. 1, p. 85-94., WOS*  
 2. [2.1] *PILATOVA, M. - STUPAKOVA, V. - VARINSKA, L. - SARISSKY, M. - MIROSSAY, L. - MIROSSAY, A. - GAL, P. - KRAUS, V. - DIANISKOVA, K. - MOJZIS, J. Effect of selected flavones on cancer and endothelial cells. In GENERAL PHYSIOLOGY AND BIOPHYSICS. ISSN 0231-5882, 2010, vol. 29, no. 2, p. 134-143., WOS*
- ADDA24 SKALSKÁ, Silvia - KYSEĽOVÁ, Zuzana - GAJDOŠÍKOVÁ, Alena - KARASU, Çimen - ŠTEFEK, Milan - ŠTOLC, Svorad. Protective effect of stobadine on NCV in streptozotocin-diabetic rats: augmentation by vitamin E. In *General physiology and biophysics : international journal*, 2008, vol. 27, no. 2, p.106-114. (1.286 - IF2007). (2008 - Current Contents). ISSN 0231-5882.  
 Citácie:  
 1. [1.1] *KAMBOJ, S.S. - VASISHTA, R.K. - SANDHIR, R. N-acetylcysteine inhibits hyperglycemia-induced oxidative stress and apoptosis markers in diabetic neuropathy. In JOURNAL OF NEUROCHEMISTRY. ISSN 0022-3042, 2010, vol. 112, no. 1, p. 77-91., WOS*  
 2. [1.1] *MORANI, A.S. - BODHANKAR, S.L. Early co-administration of vitamin E acetate and methylcobalamin improves thermal hyperalgesia and motor nerve conduction velocity following sciatic nerve crush injury in rats. In PHARMACOLOGICAL REPORTS. ISSN 1734-1140, 2010, vol. 62, no. 2, p. 405-409., WOS*  
 3. [1.1] *PAZDRO, R. - BURGESS, J.R. The role of vitamin E and oxidative stress in diabetes complications. In MECHANISMS OF AGEING AND DEVELOPMENT. ISSN 0047-6374, 2010, vol. 131, no. 4, Sp. Iss. SI, p. 276-286., WOS*
- ADDA25 SOTNÍKOVÁ, Ružena - OKRUHLICOVÁ, Ľudmila - NOSKOVIČ, Peter. Endothelial protective effect of stobadine on ischaemia/reperfusion-induced injury. In *General physiology and biophysics : an international journal*, 1998, vol. 17, no. 3, p. 253-264. (0.259 - IF1997). (1998 - Current Contents). ISSN 0231-5882.  
 Citácie:  
 1. [1.1] *JURANEK, I. - HORAKOVA, L. - RACKOVA, L. - STEFEK, M.*

*Antioxidants in Treating Pathologies Involving Oxidative Damage: An Update on Medicinal Chemistry and Biological Activity of Stobadine and Related Pyridoindoles. In CURRENT MEDICINAL CHEMISTRY. ISSN 0929-8673, 2010, vol. 17, no. 6, p. 552-570., WOS*

2. [3] KARASU, C. - STEFEK, M. *Cardiovascular complications in experimentally-induced diabetes: Effects of antioxidant treatment. Chapt. 15. In Stefek, M. ed. Advances in molecular mechanisms and pharmacology of diabetic complications. Kerala: Transworld research network 2010. P. 309-321. ISBN 978-81-7895-499-8*

3. [3] RAPTA, P. - VALACHOVA, K. - ZALIBERA, M. - SNIRC, V. - SOLTES, L. *Hyaluronan degradation by reactive oxygen species: scavenging effect of the hexahydropyridoindole stobadine and two of its derivatives. Chapt. 7. In PETHRICK, R.E. et all eds. Monomers, oligomers, polymers, composites, and nanocomposites research: synthesis, properties and applications. New York: Nova Science Publishers 2010. P. 113-126. ISBN 978-1-60876-029-9*

ADDA26

SOTNÍKOVÁ, Ružena - SKALSKÁ, Silvia - OKRUHLICOVÁ, Ľudmila - NAVAROVÁ, Jana - KYSELOVÁ, Zuzana - NEDELČEVOVÁ, Jana - ŠTEFEK, Milan - HÓZOVÁ, Ružena - NOSÁLOVÁ, Viera. Changes in the function and ultrastructure of vessels in the rat model of multiple low dose streptozotocin-induced diabetes. In General physiology and biophysics : an international journal. - Bratislava : Institute of Molecular Physiology and Genetics SAS, 2006, vol. 25, no. 3, p. 289 - 302. (0.560 - IF2005). (2006 - Current Contents). ISSN 0231-5882.

Citácie:

1. [1.1] WANG, Y.H. - WANG, S.P. - WIER, W.G. - ZHANG, Q.J. - JIANG, H.K. - LI, Q.X. - CHEN, S.F. - TIAN, Z.J. - LI, Y.Y. - YU, X.J. - ZHAO, M. - LIU, J.J. - YANG, J. - ZHANG, J. - ZANG, W.J. *Exercise improves the dilatation function of mesenteric arteries in postmyocardial infarction rats via a PI3K/Akt/eNOS pathway-mediated mechanism. In AMERICAN JOURNAL OF PHYSIOLOGY-HEART AND CIRCULATORY PHYSIOLOGY. ISSN 0363-6135, 2010, vol. 299, no. 6, p. H2097-H2106., WOS*

2. [1.2] ZHANG, S.Y. - YANG, C.C. - HAO, Y.M. - ZHANG, Q.J. - JIANG, H.Q. *Establishment of diet-induced type 2 diabetes mellitus rat models. In JOURNAL OF CLINICAL REHABILITATIVE TISSUE ENGINEERING RESEARCH. ISSN 1673-8225, 2010, vol. 14, no. 28, p. 5212-5215, SCOPUS*

ADDA27

UJHÁZY, Eduard - DUBOVICKÝ, Michal - BALONOVÁ, Tatiana - JANŠÁK, Jozef. Teratological study of the antioxidant stobadine in rats. In General physiology and biophysics : an international journal, 1999, vol.18, focus issue, p.171-176. (0.714 - IF1998). (1999 - Current Contents). ISSN 0231-5882.

Citácie:

1. [1.1] JURANEK, I. - HORAKOVA, L. - RACKOVA, L. - STEFEK, M. *Antioxidants in Treating Pathologies Involving Oxidative Damage: An Update on Medicinal Chemistry and Biological Activity of Stobadine and Related Pyridoindoles. In CURRENT MEDICINAL CHEMISTRY. ISSN 0929-8673, 2010, vol. 17, no. 6, p. 552-570., WOS*

2. [3] STEFEK, M. - GAJDOSIK, A. - GAJDOSIKOVA, A. - JUSKOVA, M. - KYSELOVA, Z. - MAJEKOVA, M. - RACKOVA, L. - SNIRC, V. - DEMOPOULOS, V. - KARASU, C. *Stobadine and related pyridoindoles as antioxidants and aldose reductase inhibitors in prevention of diabetic complications. Chapt. 14. In Stefek, M. ed. Advances in molecular mechanisms and pharmacology of diabetic complications. Kerala: Transworld research network 2010. P. 285-307. ISBN 978-81-7895-499-8*

## ADEA Vedecké práce v zahraničných nekarentovaných časopisoch impaktovaných

- ADEA01 RAČKOVÁ, Lucia - JANČINOVÁ, Viera - PETŘÍKOVÁ, Margita - DRÁBIKOVÁ, Katarína - NOSÁL, Radomír - ŠTEFEK, Milan - KOŠŤÁLOVÁ, Daniela - PRÓNAYOVÁ, Nad'a - KOVÁČOVÁ, Mária. Mechanism of anti-inflammatory action of liquorice extract and glycyrrhizin. In Natural product research, 2007, vol. 21, iss.14, p.1234-1241. (0.798 - IF2006). ISSN 1478-6427(online), 1478-6419(print).

Citácie:

- [1.2] *AHMADIAN-ATTARI, M.M. - KAMALINIA, G. - MOSADDEGH, M. - FARSAM, H. A comparative study on uterus and kidney inflammation and their treatments described in the book "Hidayat al-Muta'allimin fit-Tib" with modern medicine. In JOURNAL OF MEDICINAL PLANTS. ISSN 1684-0240, 2010, vol. 9, no. 34, p.18-37, SCOPUS*
- [1.2] *YU, L. - ZHANG, L. - HAO, Z.H. - WANG, L.N. - DENG, Y. - ZHANG, Y.X. Renoprotective effects of glycyrrhizin on experimental glomerulosclerosis in rats. In CHINESE TRADITIONAL AND HERBAL DRUGS. ISSN 0253-2670, 2010, vol. 41, no. 2, p. 250-255, SCOPUS*

## ADEB Vedecké práce v zahraničných nekarentovaných časopisoch neimpaktovaných

- ADEB01 BAUEROVÁ, Katarína - NOSÁLOVÁ, Viera - MIHALOVÁ, Danica - NAVAROVÁ, Jana. Contribution to safe anti-inflammatory therapy with indomethacin. In Central European journal of public health. - Prague : National Institute of Public Health : Tigis, 2004, vol. 12, suppl., p. S8 - S10. ISSN 1210-7778.

Citácie:

- [1.1] *JURANEK, I. - HORAKOVA, L. - RACKOVA, L. - STEFEK, M. Antioxidants in Treating Pathologies Involving Oxidative Damage: An Update on Medicinal Chemistry and Biological Activity of Stobadine and Related Pyridoindoles. In CURRENT MEDICINAL CHEMISTRY. ISSN 0929-8673, 2010, vol. 17, no. 6, p. 552-570., WOS*

- ADEB02 BRUCKNEROVÁ, Ingrid - BENEDEKOVÁ, Marta - PECHÁŇ, Ivan - FRANKOVÁ, Eva - UJHÁZY, Eduard - DUBOVICKÝ, Michal. Protection of newborn organism against effect of oxidative stress. In Central European journal of public health. - Prague : National Institute of Public Health : Tigis, 2004, vol. 12, suppl., p. S18 - S20. ISSN 1210-7778.

Citácie:

- [1.2] *PATHAK, R. - SUKE, S.G. - AHMED, T. - AHMED, R.S. - TRIPATHI, A.K. - GULERIA, K. - SHARMA, C.S. - MAKHIJANI, S.D. - BANERJEE, B.D. Organochlorine pesticide residue levels and oxidative stress in preterm delivery cases. In HUMAN AND EXPERIMENTAL TOXICOLOGY. ISSN 0960-3271, 2010, vol. 29, no. 5, p. 351-358, SCOPUS*

- ADEB03 DUBOVICKÝ, Michal - UJHÁZY, Eduard - KOVAČOVSKÝ, Pavel - NAVAROVÁ, Jana - JURÁNI, Marián - ŠOLTÉS, Ladislav. Effect of melatonin on neurobehavioral dysfunctions induced by intrauterine hypoxia in rats. In Central European journal of public health. - Prague : National Institute of Public Health : Tigis, 2004, vol. 12, suppl., p. S23 - S25. ISSN 1210-7778.

Citácie:

- [1.2] *DUBROVSKAYA, N.M. - ZHURAVIN, I.A. Ontogenetic characteristics of behavior in rats subjected to hypoxia on day 14 or day 18 of embryogenesis. In NEUROSCIENCE AND BEHAVIORAL PHYSIOLOGY. ISSN 0097-0549, 2010, vol. 40, no. 2, p. 231-238, SCOPUS*

- ADEB04 KRIŠTOFOVÁ, Alena - UJHÁZY, Eduard - BEZEK, Štefan - BALONOVÁ, Tatiana - NOSÁL, Radomír. Stobadine toxicity and transplacental movement. In Archives of Toxicology. Supplement, 1991, vol. 14, p. 280-283. ISSN 0171 9750.  
Citácie:  
*1. [1.2] JURANEK, I. - HORAKOVA, L. - RACKOVA, L. - STEFEK, M. Antioxidants in treating pathologies involving oxidative damage: An update on medicinal chemistry and biological activity of stobadine and related pyridoindoles. In CURRENT MEDICINAL CHEMISTRY. ISSN 0929-8673, 2010, vol. 17, no. 6, p. 552-570, SCOPUS*
- ADEB05 NAVAROVÁ, Jana - UJHÁZY, Eduard - DUBOVICKÝ, Michal - MACH, Mojmír. Effect of melatonin on biochemical variables induced by phenytoin in organs of mothers, foetuses and offsprings of rats. In Central European journal of public health. - Prague : National Institute of Public Health : Tigris, 2004, vol. 12, suppl., p. S67 - S69. ISSN 1210-7778.  
Citácie:  
*1. [1.1] ROIZENBLATT, S. - ANDERSEN, M.L. - BIGNOTTO, M. - D'ALMEIDA, V. - MARTINS, P.J.F. - TUFIK, S. Neonatal arthritis disturbs sleep and behaviour of adult rat offspring and their dams. In EUROPEAN JOURNAL OF PAIN. ISSN 1090-3801, 2010, vol. 14, no. 10, p. 985-991., WOS*
- ADEB06 ONDREJČKOVÁ, Oľga - ZIEGELHÖFFER, Attila - GABAUER, Ivan - SOTNÍKOVÁ, Ružena - STYK, Ján - GIBALA, P. - SEDLÁK, Jozef - HORÁKOVÁ, Ľubica. Evaluation of ischemia-reperfusion injury by malondialdehyde, glutathione and gamma-glutamyl transpeptidase: lack of specific local effects in diverse parts of the dog heart following acute coronary occlusion. In Cardioscience, 1993, vol. 4, no. 4, p. 225-229. ISSN 1015-5007.  
Citácie:  
*1. [1.1] BAUEROVA, K. - PAULOVICOVA, E. - MIHALOVA, D. - DRAFI, F. - STROSOVA, M. - MASCIA, C. - BIASI, F. - ROVENSKY, J. - KUCHARSKA, J. - GVOZDJAKOVA, A. - PONIST, S. Combined methotrexate and coenzyme Q(10) therapy in adjuvant-induced arthritis evaluated using parameters of inflammation and oxidative stress. In ACTA BIOCHIMICA POLONICA. ISSN 0001-527X, 2010, vol. 57, no. 3, p. 347-354., WOS*
- ADEB07 UJHÁZY, Eduard - MACH, Mojmír - DUBOVICKÝ, Michal - NAVAROVÁ, Jana - BRUCKNEROVÁ, Ingrid. Developmental toxicology - an integral part of safety evaluation of new drugs. In Biomedical Papers, 2005, vol. 149, no. 2, p. 209-212. ISSN 1213-8118.  
Citácie:  
*1. [1.1] BARSCH, M. - OTTE, A. The legal standards for the radioactive or non radioactive drugs research and approval in the European Community and in Germany after the thalidomide catastrophe. In HELLENIC JOURNAL OF NUCLEAR MEDICINE. ISSN 1790-5427, 2010, vol. 13, no. 1, p. 45-51., WOS*

#### **ADFB Vedecké práce v domácich nekarentovaných časopisoch neimpaktovaných**

- ADFB01 BALONOVÁ, Tatiana - UJHÁZY, Eduard - NOSÁL, Radomír - ĎURIŠOVÁ, Mária - JAKUBOVSKÝ, Ján - LÍŠKA, Ján. Effect of the cardioprotective agent stobadine on reproduction in rats. In Bratislavské lekárske listy : international journal for biomedical sciences and clinical medicine, 1991, roč. 92, č. 12, s. 603-608. ISSN 0006-9248.  
Citácie:  
*1. [1.1] JURANEK, I. - HORAKOVA, L. - RACKOVA, L. - STEFEK, M. Antioxidants in Treating Pathologies Involving Oxidative Damage: An Update on*

- Medicinal Chemistry and Biological Activity of Stobadine and Related Pyridoindoles. In CURRENT MEDICINAL CHEMISTRY. ISSN 0929-8673, 2010, vol. 17, no. 6, p. 552-570., WOS*
- ADFB02 BAUER, Viktor. Liečivá používané v profylaxii a terapii chorôb vyvolaných "oxidatívnym stresom". In Slovakofarma revue : odborná medicínska publikácia so zameraním na najnovšie poznatky o liečivách a liečebných postupoch, 1997, roč. 7, č. 2, s. 38-44. ISSN 1335-8685.  
Citácie:  
*1. [1.1] MIKHIN, V.P. - KHLEBODAROV, F.E. Mildronate potential in patients with cardiovascular disease. In RUSSIAN JOURNAL OF CARDIOLOGY. ISSN 1560-4071, 2010, no. 4, p. 83-92., WOS*
- ADFB03 GIBALA, Pavol - SOTNÍKOVÁ, Ružena - DŘÍMAL, Ján. Antiarytmická aktivita látky DH 1011 : [Antiarrhythmic activity of the substance DH 1011]. In Bratislavské lekárske listy : international journal for biomedical sciences and clinical medicine, 1985, roč. 84, č. 2, s. 137-144. ISSN 0006-9248.  
Citácie:  
*1. [1.1] BROSKOVA, Z. - KNEZL, V. Protective effect of novel pyridoindole derivatives on ischemia/reperfusion injury of the isolated rat heart. In PHARMACOLOGICAL REPORTS. ISSN 1734-1140, 2010, vol. 63, no. 4, p. 967-974, WOS*
- ADFB04 KITTOVÁ, Margita - GIBALA, Pavol - DŘÍMAL, Ján. Antiarytmické a hemodynamické účinky derivátu pyridoindolu (DH 1011) na experimentálne modely porúch rytmu a funkcie srdca : [Antiarrhythmic and hemodynamic effects of a pyridoindole derivative (DH 1011) on models of heart rhythm and function derangements]. In Bratislavské lekárske listy : international journal for biomedical sciences and clinical medicine, 1985, roč. 84, č. 5, s. 542-556. ISSN 0006-9248.  
Citácie:  
*1. [1.2] ALEKSEYEV, R.S. - KURKIN, A.V. - YUROVSKAYA, M.A. Gamma - carbolines and their hydrogenated derivatives. 3. Hydrogenated gamma-carboline derivatives: Chemical and biological properties (review). In KHIMIYA GETEROTSIKLICHESKIKH SOEDINENII. ISSN 0132-6244, 2010, no.10, p. 1447-1484, SCOPUS*
- ADFB05 MIŠÍK, Vladimír - ONDRIŠ, Karol - GERGEL, Dalibor. Antioxidačné vlastnosti niektorých kardioaktívnych látok : [Antioxidative properties of some cardioactive substances]. In Bratislavské lekárske listy : international journal for biomedical sciences and clinical medicine, 1993, roč. 94, č. 2, s. 66-70. ISSN 0006-9248.  
Citácie:  
*1. [3] KARASU, C. - STEFEK, M. Cardiovascular complications in experimentally-induced diabetes" Effects of antioxidant treatment. Chapt.15. In Stefek, M. ed. Advances in molecular mechanisms and pharmacology of diabetic complications. Kerala: Transworld research network 2010. P. 309-321. ISBN 978-81-7895-499-8*
- ADFB06 PETRÍKOVÁ, Margita - JANČINOVÁ, Viera - NOSÁL, Radomír - MÁJEKOVÁ, Magdaléna - FÁBRYOVÁ, Viera. Carvedilol - a  $\beta$ -blocker with considerable antiaggregatory effect on human blood platelets. In Bratislavské lekárske listy. - Bratislava : Slovak Academic Press, 2005, vol. 106, p. 20-25. ISSN 0006-9248.  
Citácie:  
*1. [1.1] BROWNE, A. - HARVEY, M. - CAVE, G. Intravenous Lipid Emulsion Does Not Augment Blood Pressure Recovery in A Rabbit Model of Metoprolol Toxicity. In JOURNAL OF MEDICAL TOXICOLOGY. ISSN 1556-9039, 2010, vol. 6, no. 4, p. 373-378, SCOPUS*  
*2. [1.1] ZARUDII, F.S. - GARIFULLIN, B.N. - ZAKIROVA, A.N. Features of the*

*structure and activity of carvedilol. In EKSPERIMENTALNAYA I KLINICHESKAYA FARMAKOLOGIYA. ISSN 0869-2092, 2010, vol. 73, no. 1, p. 40-43, SCOPUS*

3. [1.2] BRETON, F. - MONTON, M.R.N. - MULLETT, W.M. - PAWLISZYN, J. *Silicate-entrapped porous coatings for preparing high-efficiency solid-phase microextraction sorbents. In AANALYTICA CHIMICA ACTA. ISSN 0003-2670, 2010, vol. 669, no. 1-2, p. 39-44, WOS*

4. [1.2] IGNJATOVIC, V.S. - PETROVIC, N. - MILORADOVIC, V. - IGNJATOVIC, S. - COKANOVIC, V. - GRDINIC, A. - SIMIC, I. - PETROVIC, I. - NIKOLIC, S. - ANDJELKOVIC, A. - PARAMENTIC, D. - IGNJATOVIC, S. *The influence of bisoprolol dose on ADP-induced platelet aggregability in patients on dual antiplatelet therapy. In CORONARY ARTERY DISEASE. ISSN 0954-6928, 2010, vol. 21, no. 8, p. 472-476, WOS*

ADFB07 ŠTEFEK, Milan - BENEŠ, Luděk. Antioxidačná aktivita Oren-Gedoku-To (TJ-15) a Toki-Shakuyaku-San (TJ-23) v pečňových mikrozómoch potkana : (Antioxidant activity of Oren-Gedoku-To (TJ-15) and Toki-Shakuyaku-San (TJ-23) in the rat liver microsomes). In *Československá farmacie : časopis Farmaceutické spoločnosti*, 1992, roč. 41, č. 7/8, s. 250-252. ISSN 0009-05330.

Citácie:

1. [1.1] OYAGI, A. - OGAWA, K. - KAKINO, M. - HARA, H. *Protective effects of a gastrointestinal agent containing Korean red ginseng on gastric ulcer models in mice. In BMC COMPLEMENTARY AND ALTERNATIVE MEDICINE. ISSN 1472-6882, 2010, vol. 10., art. no. 45, WOS*

ADFB08 TRNOVEC, Tomáš - BENEŠ, Luděk - MASLER, Ladislav - ŠANDULA, Jozef. Imunofarmakológia glukanu, klinicky perspektívnej imunostimulačnej látky : [Immunopharmacology of glucane, clinically perspective immunostimulative agent ]. In *Farmaceutický obzor : odborný časopis Ministerstva zdravotníctva SR a Slovenskej zdravotníckej univerzity v Bratislave*, 1987, roč. 56, č. 6, s. 271-277. ISSN 0014-8172.

Citácie:

1. [1.2] RAJAPAKSE, J.R.P.V. - BUDDHIKA, M.D.P. - NAGATAKI, M. - NOMURA, H. - WATANABE, Y. - IKEUE, Y. - AGATSUMA, T. *Effect of Sophy  $\beta$ -glucan on immunity and growth performance in broiler chicken. In Journal of Veterinary Medical Science. ISSN 0916-7250, 2010, vol. 72, no. 12, p. 1629-1632, SCOPUS*

#### **AED Vedecké práce v domácich recenzovaných vedeckých zborníkoch (aj konferenčných), monografiách**

AED01 BAUER, Viktor - ŠTOLC, Svorad. Antiarytmické pôsobenie karbidínu : II. Adrenálnové arytmie u morčiat. In *Zborník prác Ústavu experimentálnej farmakológie SAV. Zväzok 2. Vedecký red. Luděk Beneš, výkonní red. Anna Babuľová, Ľudovít Buran. - Bratislava : Veda, 1980, s. 337-343.*

Citácie:

1. [1.1] JURANEK, I. - HORAKOVA, L. - RACKOVA, L. - STEFEK, M. *Antioxidants in Treating Pathologies Involving Oxidative Damage: An Update on Medicinal Chemistry and Biological Activity of Stobadine and Related Pyridoindoles. In CURRENT MEDICINAL CHEMISTRY. ISSN 0929-8673, FEB 2010, vol. 17, no. 6, p. 552-570., WOS*

- AED02 ŠTOLC, Svorad - ŠNIRC, Vladimír - GAJDOŠÍKOVÁ, Alena - GAJDOŠÍK, Andrej - GÁSPÁROVÁ, Zdenka - ONDREJČKOVÁ, Oľga - SOTNÍKOVÁ, Ružena - VIOLA, A. - RAPTA, Peter - JARIABKA, Pavol - SYNEKOVÁ, Ingrid - VAJDOVÁ, Mária - ZACHAROVÁ, Soňa - NEMČEK, Vendelín - KRCHNÁROVÁ, Viera. New pyridoindoles with antioxidant and neuroprotective actions. In Trends in pharmacological research. Editor Viktor Bauer, Michal Dubovický, Magda Kouřilová, Mojmír Mach, Jana Navarová, Radomír Nosál, Ružena Sotníková. - Bratislava : Institute of Experimental Pharmacology, 2008, p.118-136. ISBN 978-80-970003-7-0.

**Citácie:**

*1. [1.1] EFTEKHARI-SIS, B. - ZIRAK, M. - AKBARI, A. - HASHEMI, M.M. Synthesis of New 2-Aryl-4-chloro-3-hydroxy-1H-indole-5,7-dicarbaldehydes via Vilsmeier-Haack Reaction. In JOURNAL OF HETEROCYCLIC CHEMISTRY. ISSN 0022-152X, 2010, vol. 47, no. 2, p. 463-467., WOS*

- AED03 UJHÁZY, Eduard - MACH, Mojmír - NAVAROVÁ, Jana - GAJDOŠÍKOVÁ, Alena - GAJDOŠÍK, Andrej - JANŠÁK, Jozef - DYTRICHOVÁ, Viera - DUBOVICKÝ, Michal. Trends in developmental toxicology. Protection of the developing organism - an ever topical issue. In Trends in pharmacological research. Editor Viktor Bauer, Michal Dubovický, Magda Kouřilová, Mojmír Mach, Jana Navarová, Radomír Nosál, Ružena Sotníková. - Bratislava : Institute of Experimental Pharmacology, 2008, p. 140-150. ISBN 978-80-970003-7-0.

**Citácie:**

*1. [1.1] JURANEK, I. - HORAKOVA, L. - RACKOVA, L. - STEFEK, M. Antioxidants in Treating Pathologies Involving Oxidative Damage: An Update on Medicinal Chemistry and Biological Activity of Stobadine and Related Pyridoindoles. In CURRENT MEDICINAL CHEMISTRY. ISSN 0929-8673, 2010, vol. 17, no. 6, p. 552-570., WOS*

**AEGA Stručné oznámenia, abstrakty vedeckých prác v zahraničných karentovaných časopisoch impaktovaných**

- AEGA01 UJHÁZY, Eduard - FABEROVÁ, Viera - ZEMÁNEK, Marián - DUBOVICKÝ, Michal - JANŠÁK, Jozef. Maternal-foetal distribution of stobadin in rabbits. In Teratology : the international journal of abnormal development, 1993, vol. 48, no. 2, p. 36A. ISSN 0040-3709.

**Citácie:**

*1. [1.1] JURANEK, I. - HORAKOVA, L. - RACKOVA, L. - STEFEK, M. Antioxidants in Treating Pathologies Involving Oxidative Damage: An Update on Medicinal Chemistry and Biological Activity of Stobadine and Related Pyridoindoles. In CURRENT MEDICINAL CHEMISTRY. ISSN 0929-8673, 2010, vol. 17, no. 6, p. 552-570., WOS*

**AFG Abstrakty príspevkov zo zahraničných konferencií**

- AFG01 GAJDOŠÍK, Andrej - UJHÁZY, Eduard - GAJDOŠÍKOVÁ, Alena - TOMÁŠKOVÁ, Anna - LÍŠKA, Ján - VARGOVÁ, Tamara - BALONOVÁ, Tatiana. Chronická 180 dňová toxicita látky stobadín (DP 1031) u potkanov : (A chronic, 180 day toxicity of stobadine (DP103) in rats). In Československá fyziologie : biomedicínsky časopis, 1993, roč. 42, č. 3-4, s. 146. ISSN 1210-6313.

**Citácie:**

*1. [1.1] JURANEK, I. - HORAKOVA, L. - RACKOVA, L. - STEFEK, M. Antioxidants in Treating Pathologies Involving Oxidative Damage: An Update on*

*Medicinal Chemistry and Biological Activity of Stobadine and Related Pyridoindoles. In CURRENT MEDICINAL CHEMISTRY. ISSN 0929-8673, 2010, vol. 17, no. 6, p. 552-570., WOS*

## ***Príloha D***

### **Údaje o pedagogickej činnosti organizácie**

#### Semestrálne prednášky:

RNDr. Michal Dubovický, CSc.

Názov semestr. predmetu: Diplomová prax

Počet hodín za semester: 60

Názov katedry a vysokej školy: Prírodovedecká fakulta UK, Katedra živočíšnej fyziológie a etológie

RNDr. Michal Dubovický, CSc.

Názov semestr. predmetu: Využitie etológie vo vývinovej neurotoxikológii: Hodnotenie psychických chorôb a porúch správania v experimentálnej praxi

Počet hodín za semester: 2

Názov katedry a vysokej školy: Prírodovedecká fakulta UK, Katedra živočíšnej fyziológie a etológie

Doc. RNDr. Eduard Ujházy, CSc.

Názov semestr. predmetu: Základy experimentálnej teratológie

Počet hodín za semester: 20

Názov katedry a vysokej školy: Prírodovedecká fakulta UK, Katedra živočíšnej fyziológie a etológie

RNDr. Jana Viskupičová, PhD.

Názov semestr. predmetu: Prednášky z biológie

Počet hodín za semester: 24

Názov katedry a vysokej školy: Fakulta chemickej a potravinárskej technológie STU, Oddelenie biochémie a mikrobiológie

#### Semestrálne cvičenia:

PharmDr. Katarína Bauerová, PhD.

Názov semestr. predmetu: Diplomová prax

Počet hodín za semester: 60

Názov katedry a vysokej školy: Lekárska fakulta UK, Katedra lekárskej chémie a biochémie

PharmDr. Katarína Bauerová, PhD.

Názov semestr. predmetu: Diplomová prax

Počet hodín za semester: 60

Názov katedry a vysokej školy: Farmaceutická fakulta UK, Katedra farmakológie a toxikológie

MVDr. Štefan Bezek, DrSc.

Názov semestr. predmetu: Diplomová prax

Počet hodín za semester: 80

Názov katedry a vysokej školy: Farmaceutická fakulta UK, Katedra farmakológie a toxikológie

RNDr. Katarína Drábiková, PhD.

Názov semestr. predmetu: Diplomová prax

Počet hodín za semester: 60

Názov katedry a vysokej školy: Farmaceutická fakulta UK, Katedra farmakológie a toxikológie

RNDr. Katarína Drábiková, PhD.

Názov semestr. predmetu: Diplomová prax

Počet hodín za semester: 60

Názov katedry a vysokej školy: Farmaceutická fakulta UK, Katedra farmakológie a toxikológie

RNDr. Michal Dubovický, CSc.

Názov semestr. predmetu: Diplomová prax

Počet hodín za semester: 60

Názov katedry a vysokej školy: Farmaceutická fakulta UK, Katedra farmakológie a toxikológie

RNDr. Michal Dubovický, CSc.

Názov semestr. predmetu: Diplomová prax

Počet hodín za semester: 60

Názov katedry a vysokej školy: Farmaceutická fakulta UK, Katedra farmakológie a toxikológie

RNDr. Zdenka Gáspárová, PhD.

Názov semestr. predmetu: Diplomová prax

Počet hodín za semester: 60

Názov katedry a vysokej školy: Univerzita Komenského v Bratislave, Katedra živočíšnej fyziológie a etológie

PharmDr. Viera Jančinová, PhD.

Názov semestr. predmetu: Diplomová prax

Počet hodín za semester: 60

Názov katedry a vysokej školy: Farmaceutická fakulta UK, Katedra farmakológie a toxikológie

PharmDr. Viera Jančinová, PhD.

Názov semestr. predmetu: Diplomová prax

Počet hodín za semester: 60

Názov katedry a vysokej školy: Farmaceutická fakulta UK, Katedra farmakológie a toxikológie

RNDr. Mojmír Mach, PhD.

Názov semestr. predmetu: Diplomová prax

Počet hodín za semester: 60

Názov katedry a vysokej školy: Prírodovedecká fakulta UK, Katedra živočíšnej fyziológie a etológie

RNDr. Magdaléna Májeková, PhD.

Názov semestr. predmetu: Diplomová prax

Počet hodín za semester: 60

Názov katedry a vysokej školy: Farmaceutická fakulta UK, Katedra fyzikálnej chémie liečiv

Doc. RNDr. Eduard Ujházy, CSc.

Názov semestr. predmetu: Základy experimentálnej teratológie

Počet hodín za semester: 10

Názov katedry a vysokej školy: Prírodovedecká fakulta UK, Katedra živočíšnej fyziológie a etológie

RNDr. Jana Viskupičová, PhD.

Názov semestr. predmetu: Laboratórne cvičenia z biológie

Počet hodín za semester: 60

Názov katedry a vysokej školy: Fakulta chemickej a potravinárskej technológie STU, Oddelenie biochémie a mikrobiológie

RNDr. Jana Viskupičová, PhD.

Názov semestr. predmetu: Laboratórne cvičenia z bunkových kultúr

Počet hodín za semester: 12

Názov katedry a vysokej školy: Fakulta chemickej a potravinárskej technológie STU, Oddelenie biochémie a mikrobiológie

#### Semináre:

Ing. Zuzana Brnoliaková, PhD.

Názov semestr. predmetu: Konzultačná činnosť

Počet hodín za semester: 50

Názov katedry a vysokej školy: Stredná zdravotnícka škola, Zahradnícka 44, Bratislava , triedna profesorka Mária Szölösziová

#### Terénne cvičenia:

#### Individuálne prednášky:

**Príloha E****Medzinárodná mobilita organizácie****(A) Vyslanie vedeckých pracovníkov do zahraničia na základe dohôd:**

Krajina	D r u h d o h o d y					
	MAD, KD, VTS		Medziústavná		Ostatné	
	Meno pracovníka	Počet dní	Meno pracovníka	Počet dní	Meno pracovníka	Počet dní
Česko	Katarína Drábiková	4				
	Viera Jančinová	4				
	Tatiana Mačičková	4				
	Radomír Nosál	3				
	Jana Pečivová	4				
	Tomáš Perečko	4				
India	Ivo Juránek	35				
Írsko					Tomáš Perečko	40
Nemecko	Lucia Račková	90				
Rumunsko					Magdaléna Májeková	3
					Ívana Miláčková	3
Rusko	František Dráfi	11				
Taliansko	Katarína Bauerová	15				
	Viera Kuncírová	8				
	Silvester Poništ	14				
Veľká Británia					Zuzana Brosková	92
<b>Počet vyslaní spolu</b>	<b>12</b>	<b>196</b>			<b>4</b>	<b>138</b>

**(B) Prijatie vedeckých pracovníkov zo zahraničia na základe dohôd:**

Krajina	D r u h d o h o d y					
	MAD, KD, VTS		Medziústavná		Ostatné	
	Meno pracovníka	Počet dní	Meno pracovníka	Počet dní	Meno pracovníka	Počet dní
Česko	Doc. Lojek	3				
	Dr. Číž	5				
	Dr. Vašíček	5				
	Vystrčilová	6				
Španielsko				Prof. Julio G. Prieto	7	
Taliansko	Dr. Russo	5				
	Prof. Gardi	5				
Turecko	Dr. Ahmet Cumaoglu	30				
<b>Počet prijatí spolu</b>	<b>7</b>	<b>59</b>			<b>1</b>	<b>7</b>

**(C) Účasť pracovníkov pracoviska na konferenciách v zahraničí (nezahrnutých v "A"):**

Krajina	Názov konferencie	Meno pracovníka	Počet dní	
Belgicko	Carnosine	Silvester Poništ	3	
Česko	FD 2011	Mária Baňasová	2	
		Ivo Juránek	3	
		Katarína Valachová	2	
	TOXCON 2011	Mária Baňasová	4	
		Štefan Bezek	4	
		Zuzana Brnoliaková	4	
		Zuzana Brosková	4	
		Michal Dubovický	4	
		Zdenka Gáspárová	4	
		Ivo Juránek	4	
		Mojmír Mach	4	
		Radomír Nosál	4	
		Lucia Račková	4	
		Katarína Valachová	4	
		Jana Viskupičová	4	
	Petronela Žižková	4		
	Dánsko	COST	Ľubica Horáková	5
			Milan Štefek	5
	Francúzsko	EUROTOX 2011	Michal Dubovický	5
Mojmír Mach			5	
Eduard Ujházy			5	
	Pediatrics & Child Health	Ivo Juránek	4	
Chorvátsko	NO Conference	Štefan Bezek	5	
Maďarsko	WSF	Viktor Bauer	4	
Poľsko	Oxidative damage	Milan Štefek	4	
Španielsko	CBFMF	Ivo Juránek	4	
Taliansko	Environmental Stressors	Katarína Bauerová	3	
		Viera Kuncírová	3	

	Medicinal Chemistry	Magdaléna Májeková	5
Turecko	SFRR	Ľubica Horáková	4
		Ivo Juránek	4
		Lucia Račková	4
		Milan Štefek	4
		Jana Viskupičová	4
<b>Spolu</b>	<b>13</b>	<b>35</b>	<b>139</b>

*Vysvetlivky: MAD - medziakademické dohody, KD - kultúrne dohody, VTS - vedecko-technická spolupráca v rámci vládnych dohôd*

#### Skratky použité v tabuľke C:

Carnosine - International congress on "Carnosine in exercise and disease"

CBFMF - XXVth International Symposium on CBFMF & Xth International Conference on Quantification of Brain Function with PET

COST - COST Meeting, 6-10 apríl 2011

Environmental Stressors - Second International Conference on Environmental Stressors in Biology and Medicine

EUROTOX 2011 - EUROTOX, 47th Congress of the European Societies of Toxicology

FD 2011 - 61. Farmakologické dni

FD 2011 - 61. česko-slovenské farmakologické dny (FD) a EPHAR SymposiumL Behavioral Pharmacology Assessing Drug Mechanisms of Action

Medicinal Chemistry - Joint Meeting on Medicinal Chemistry

NO Conference - The 7th International Symposium Nitric Oxide:From Basic Regulations to Lifestyle Related Diseases

Oxidative damage - Analytical methods to study oxidative damage, anti-oxidants and drugs

Pediatrics & Child Health - 1st Global Congress for Consensus in Pediatrics & Child Health

SFRR - SFRR - Europe Meeting 2011: Redox Biology and Micronutrients: From signaling to translation and back

TOXCON 2011 - TOXCON 2011

WSF - 5. World Science Forum